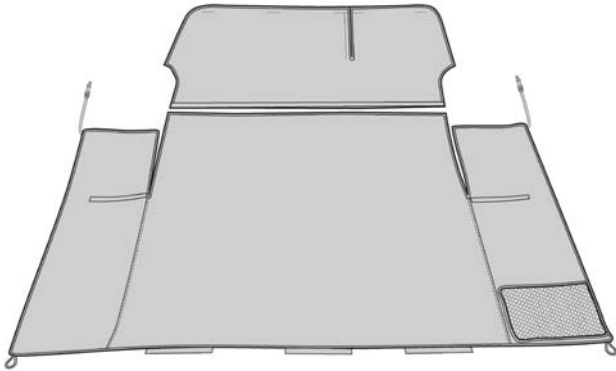


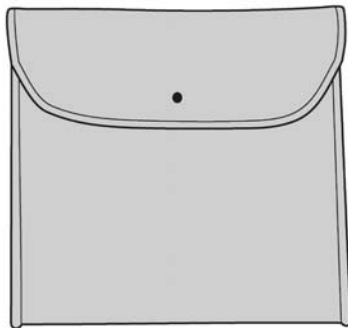
# GMT930 Suburban, Yukon XL, Escalade ESV Cargo Liner

## Contents

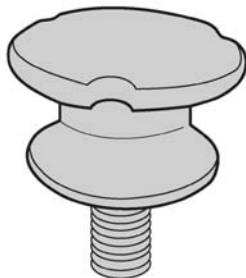
1 - Cargo Compartment Liner 1 - 2nd Row Seat Liner



1 - Storage Bag



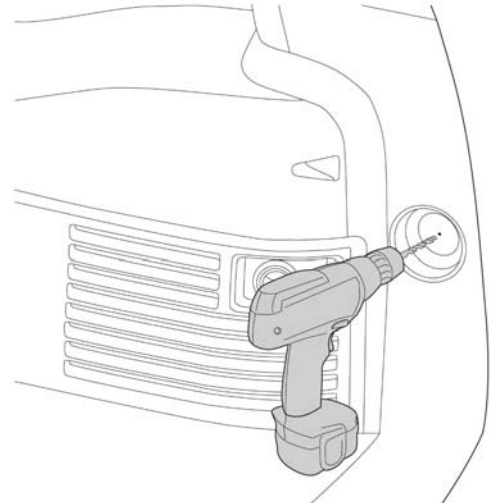
2 - Button Retainer P/N 15729338



## Attachment Installation Instructions

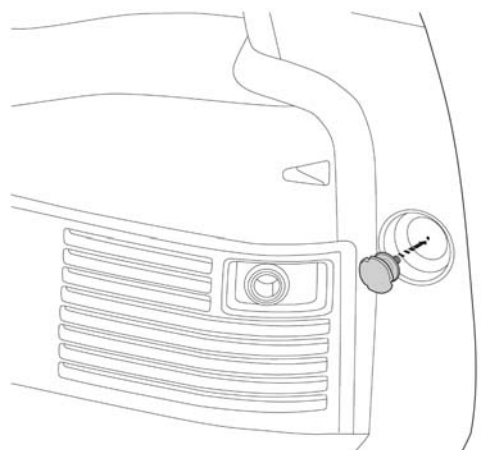
1. The attachment provisions do not come standard on the vehicle. The easy assembly process is as follows. Drill hole thru dimple on left hand quarter panel trim to access weld nut on vehicle door ring. Drill hole thru dimple on right hand quarter panel trim to access weld nut at inner structure. (Figure 1)

**FIGURE 1**



2. Screw in button retainer P/N 15729338 (Figure 2) into newly drilled holes.

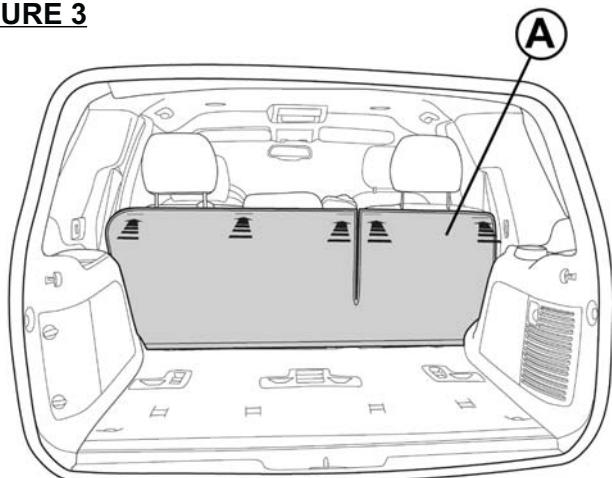
**FIGURE 2**



**Cargo Liner Installation**

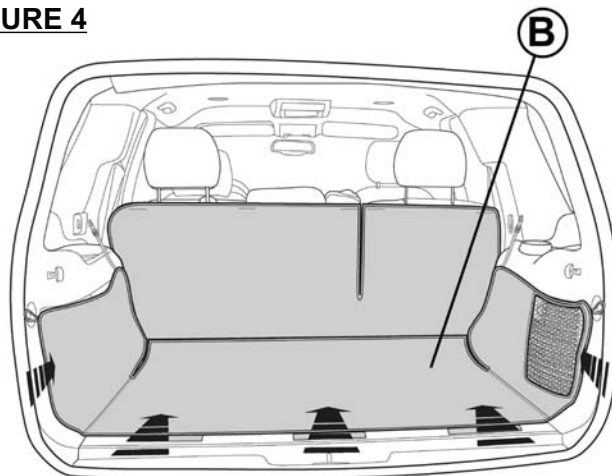
1. To install 2nd row seat liner (A), open back seat doors and tailgate. Put 3rd row seats in down position according to Owner's Manual. Unfold liner and align to back of 2nd row seats. Attach velcro located across top of seat liner to back side of 2nd row seats (Figure 3).

**FIGURE 3**



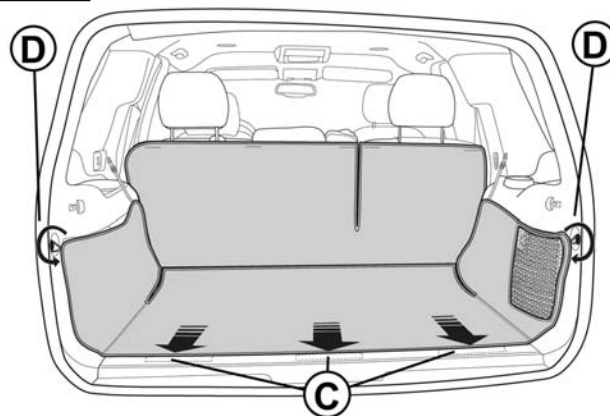
2. Remove cargo liner (B) from package, unfold and place in vehicle (Figure 4).

**FIGURE 4**



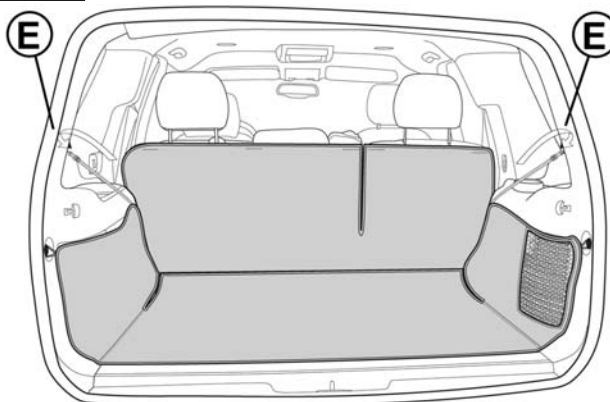
3. Insert 3 pads (C) located at back edge of cargo liner between carpet and plastic scuff plate. Hook bungee loops (D) on side panels of cargo liner at rear of vehicle to attachment knob (Figure 5).

**FIGURE 5**



4. Attach web ropes with hooks (E) to edge of plastic molding next to rear side windows (Figure 6). Pull taut and adjust web ropes as needed.

**FIGURE 6**



5. Smooth out any wrinkles in liner and adjust as needed.

**Cargo Liner Variations**

The cargo liner can be used in the following variations:

1. 2nd Row Seat Up - Attach velcro strip on backside of cargo liner to bottom edge of seat liner.
2. 3rd Row Seat Up - Separate velcro strip on backside of cargo liner from velcro loop on bottom edge of seat liner. Attach velcro strips at sides of seats to velcro strips on side panels of cargo liner.

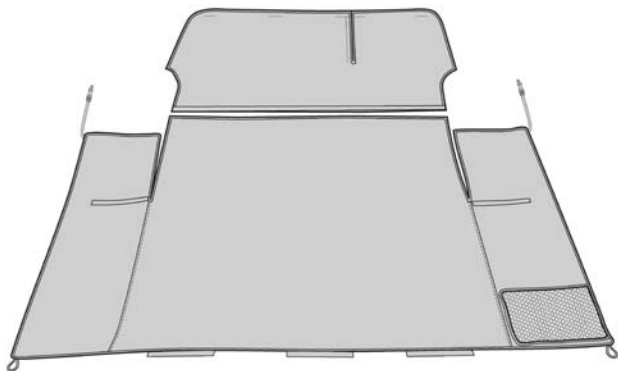
**Care and Cleaning**

- For best results, install liner in a surrounding environment of at least 65°F.
- To clean liner, hand wash in mild detergent. Rinse thoroughly and hang liner to air dry completely. Do not machine dry!
- Periodic treatment with a UV protectant, such as GM Goodwrench Leather & Vinyl Cleaner (PN 1050214) or equivalent, is recommended.
- Liner should be completely dry prior to storage.

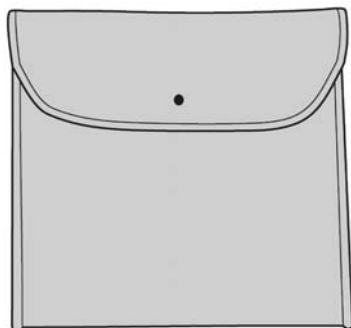
## Doublure d'aire de chargement des modèles GMT930 Suburban, Yukon XL et Escalade ESV

### Contenu

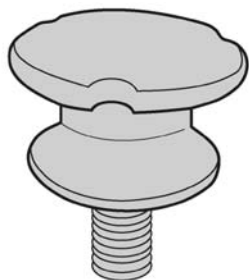
- 1 - Doublure d'aire de chargement      1 - Garniture de siège de 2<sup>e</sup> rangée



- 1 - Sac de rangement



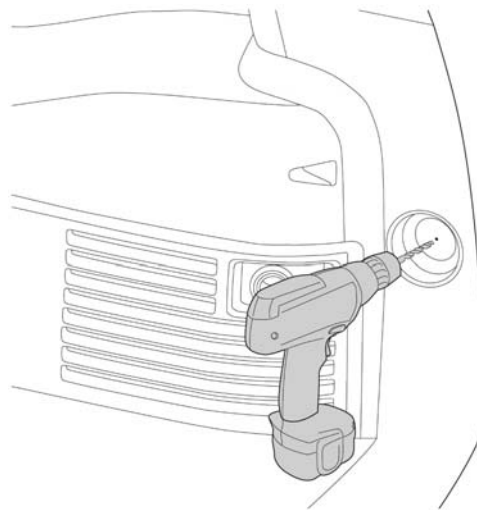
- 2 - Dispositif de retenue à bouton, n/p 15729338



### Consignes d'installation des attaches

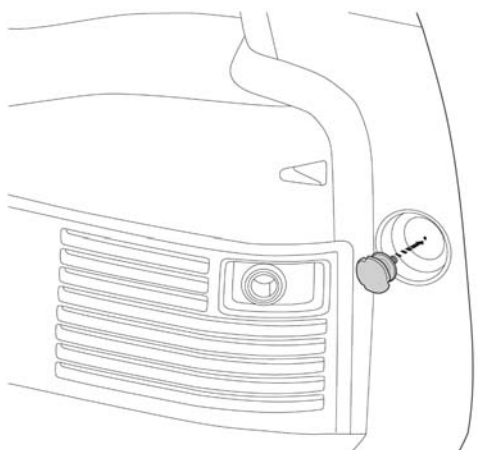
1. Le véhicule n'est pas muni de série de dispositions de fixation. Le processus de montage facile est le suivant. Percer un trou dans le creux de la garniture du panneau de custode gauche pour accéder à l'écrou soudé sur l'anneau de porte du véhicule. Percer un trou dans le creux de la garniture du panneau de custode droite pour accéder à l'écrou soudé sur la structure intérieure. (Figure 1)

**FIGURE 1**



2. Visser le dispositif de retenue à bouton, n/p 15729338 (Figure 2), dans les trous qui viennent d'être percés.

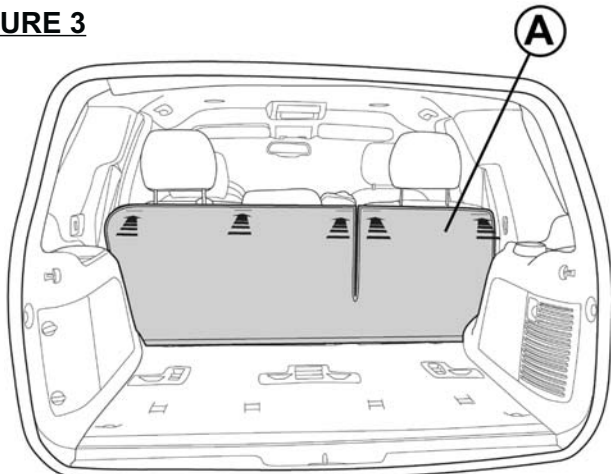
**FIGURE 2**



**Installation de la doublure d'aire de chargement**

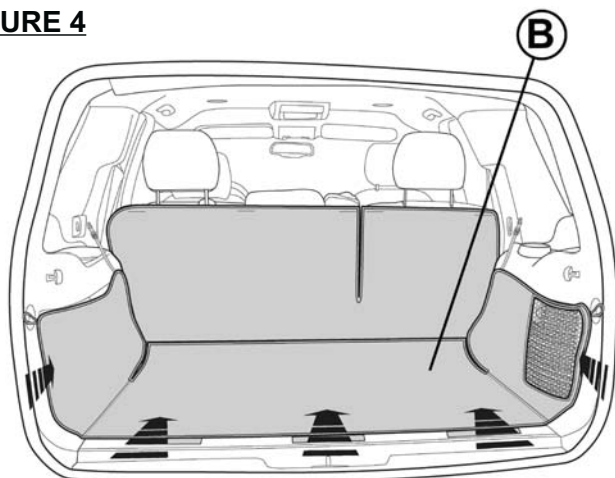
1. Pour installer la garniture de siège de 2<sup>e</sup> rangée (A), ouvrir les portes de la banquette arrière et le hayon. Rabattre les sièges de 3<sup>e</sup> rangée conformément aux directives figurant dans le guide du propriétaire. Déplier la garniture et l'aligner avec l'arrière des sièges de 2<sup>e</sup> rangée. Fixer la bande de Velcro située sur la partie supérieure de la garniture de siège au côté arrière des sièges de 2<sup>e</sup> rangée (Figure 3).

**FIGURE 3**



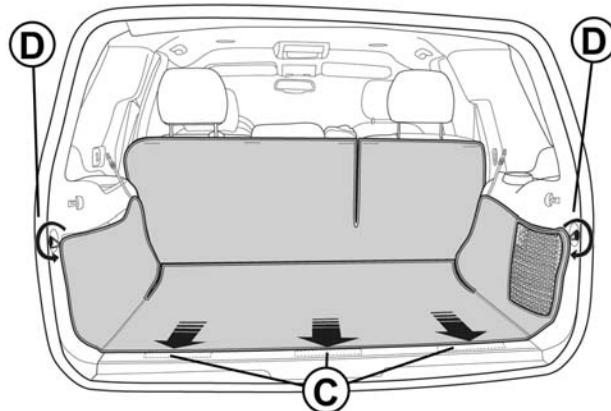
2. Retirer la doublure d'aire de chargement (B) de l'emballage, la déplier et la placer dans le véhicule (Figure 4).

**FIGURE 4**



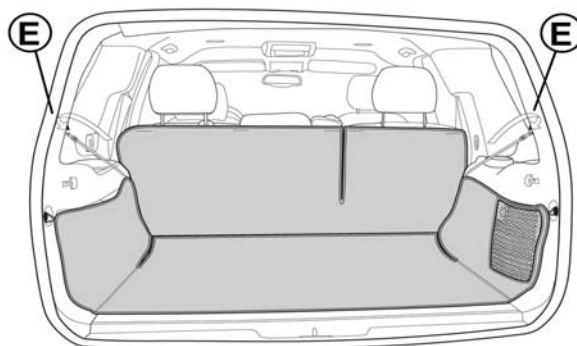
3. Insérer 3 coussins (C) situés sur le rebord arrière de la doublure d'aire de chargement entre le tapis et l'enjoliveur de seuil de porte en plastique. Accrocher au bouton d'attache les boucles élastiques (D) sur les panneaux latéraux de la doublure d'aire de chargement à l'arrière du véhicule (Figure 5).

**FIGURE 5**



4. Fixer les cordes tissées à crochets (E) au rebord de la moulure de plastique à côté des glaces latérales arrière (Figure 6). Tirer jusqu'à l'obtention d'un ajustement serré et ajuster les cordes tissées selon le besoin.

**FIGURE 6**



5. Lisser la doublure pour éliminer tous les plis et ajuster selon le besoin.

**Variations de la doublure d'aire de chargement**

La doublure d'aire de chargement peut être utilisée dans les variations suivantes :

1. Siège de 2<sup>e</sup> rangée en position verticale – Fixer la bande de Velcro sur le côté arrière de la doublure d'aire de chargement au rebord inférieur de la garniture de siège.
2. Siège de 3<sup>e</sup> rangée en position verticale – Séparer la bande de Velcro sur le côté arrière de la doublure d'aire de chargement de la boucle de Velcro sur le rebord inférieur de la garniture de siège. Fixer des bandes de Velcro sur les côtés des sièges aux bandes de Velcro sur les panneaux latéraux de la doublure d'aire de chargement.

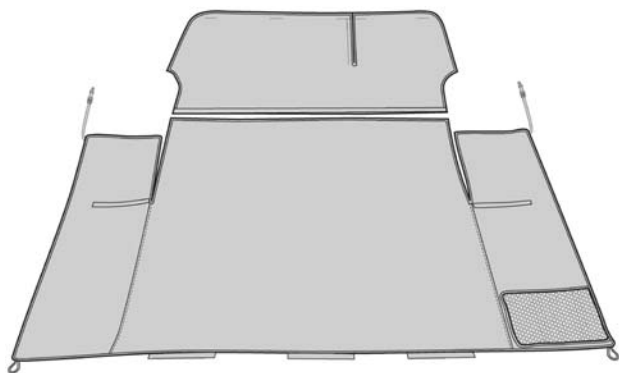
**Entretien et nettoyage**

- Pour obtenir des résultats optimaux, installer la doublure dans un milieu ambiant d'au moins 18,3 °C (65 °F).
- Pour nettoyer la doublure, la laver à la main dans du détergent doux. Rincer la doublure à fond et la suspendre pour la faire sécher à l'air complètement. Ne pas laver à la machine!
- Un traitement périodique avec un protecteur contre les rayons UV, tel que le nettoyant GM Goodwrench pour cuir et vinyle (n/p 1050214) ou l'équivalent, est recommandé.
- La doublure devrait être complètement sèche avant d'être rangée.

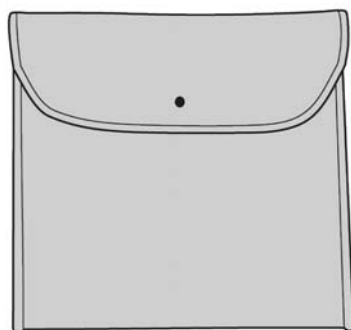
## Cobertor del área de carga para Suburban GMT930, Yukon XL, Escalade ESV

### Contenido

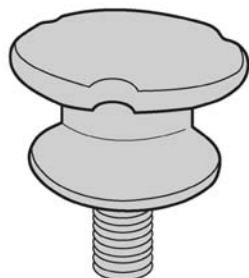
- 1 - Cobertor del compartimiento de carga
- 1 - Cobertor del asiento de la segunda fila



1 - Bolsa de almacenamiento



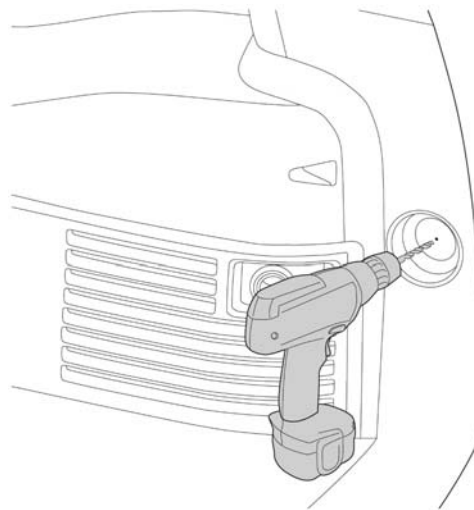
2 - Retenedor de botón P/N 15729338



### Instrucciones de instalación del accesorio

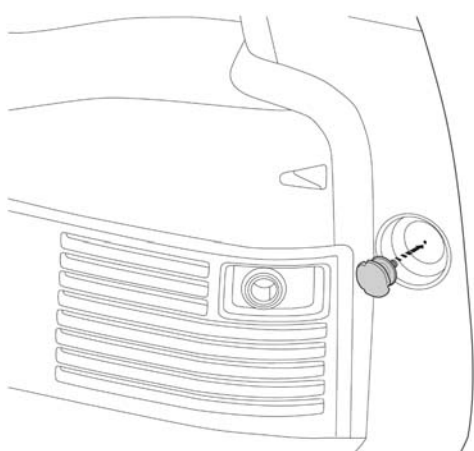
1. Las provisiones de fijación no vienen estándar en este vehículo. El proceso de ensamble fácil es de la siguiente manera: Perfore un agujero a través del acabado del panel lateral trasero del lado izquierdo para obtener acceso a la tuerca soldada en el anillo de la puerta del vehículo. Perfore un agujero a través del acabado del panel lateral del lado derecho para obtener acceso a la tuerca soldada en la estructura interior. (Figura 1)

**FIGURA 1**



2. Atornille el retenedor de botón P/N 15729338 (Figura 2) en los agujeros que acaba de perforar.

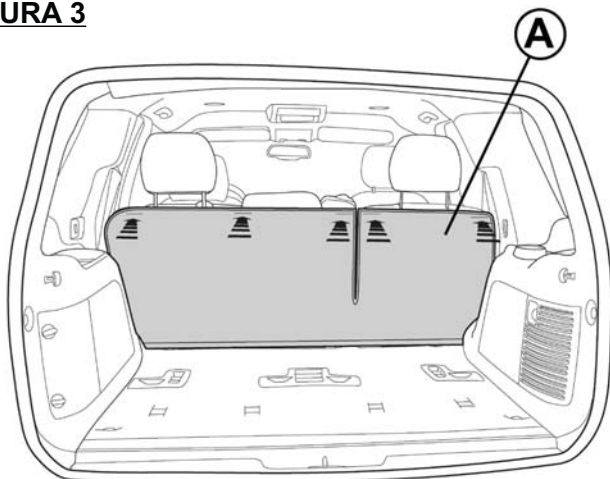
**FIGURA 2**



**Instalación del cobertor del compartimiento de carga**

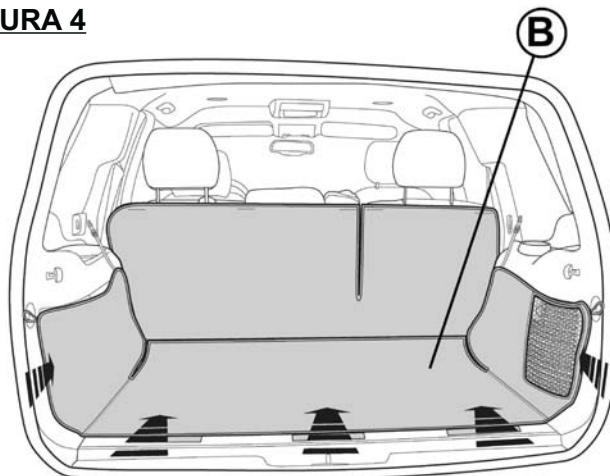
1. Para instalar el cobertor del asiento de la segunda fila (A), abra las puertas del asiento trasero y la compuerta trasera. Coloque los asientos de la tercera fila en la posición abajo de acuerdo con el Manual del propietario. Desdoble el forro y alinee con el respaldo de los asientos de la segunda fila. Sujete el velcro que se encuentra en la parte superior del forro del asiento con el respaldo de los asientos de la segunda fila (Figura 3).

**FIGURA 3**



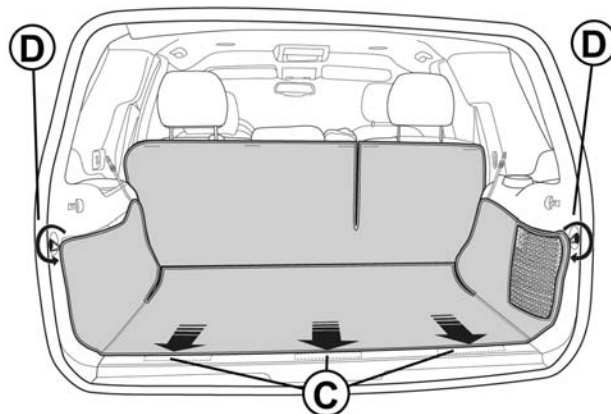
2. Saque el cobertor del área de carga (B) del empaque, desdoble y coloque en el vehículo (Figura 4).

**FIGURA 4**



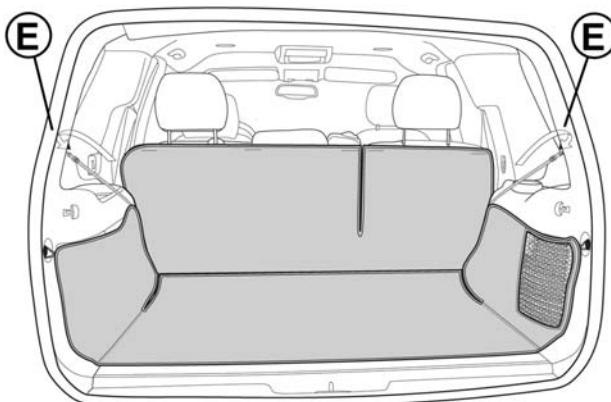
3. Inserte las 3 almohadillas (C) que se encuentran en el borde trasero del cobertor del área de carga entre la alfombra y placa desgastada plástica. Enganche los ganchos de resorte (D) de los paneles laterales del cobertor del área de carga en la parte trasera del vehículo con la perilla de sujeción (Figura 5).

**FIGURA 5**



4. Sujete las cuerdas de red con los ganchos (E) al borde de la moldura de plástico junto a las ventanas laterales (Figura 6). Jale para apretar y ajuste las cuerdas de red según sea necesario.

**FIGURA 6**



5. Elimine cualquier arruga del cobertor y ajuste según sea necesario.

**Variaciones del cobertor del área de carga**

**El cobertor del área de carga se puede utilizar con las siguientes variaciones:**

1. Con el asiento de la segunda fila arriba: sujete la cinta de velcro en la parte trasera del cobertor del área de carga en el borde inferior del forro del asiento.
2. Con el asiento de la tercera fila arriba: separe la cinta de velcro en la parte trasera del cobertor del área de carga del bucle de velcro en el borde inferior del forro del asiento. Sujete las cintas de velcro en los lados de los asientos de las cintas de velcro en los paneles laterales del cobertor del área de carga.

**Cuidado y limpieza**

- Para obtener mejores resultados, instale el cobertor en un ambiente por lo menos de 65°F.
- Para limpiar el cobertor, lave a mano con detergente suave. Enjuague bien y cuelgue el cobertor para que seque al aire completamente. ¡No lo lave en lavadora!
- Se recomienda aplicar periódicamente un tratamiento con protector contra UV como limpiador para piel y vinil GM Goodwrench (PN 1050214) o un producto similar.
- El cobertor debe estar completamente seco antes de guardarlo.