

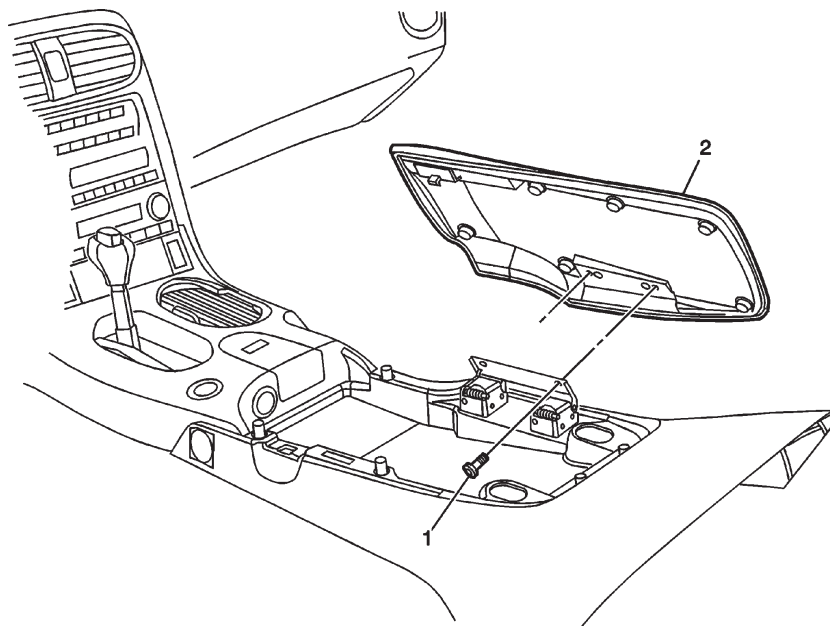
Door Replacement - Console Compartment

Package Contents

Console Door Assembly
Instruction Sheet

Installation Procedure

1. Open console door and remove four screws holding console door to hinge.
2. Align new door to hinge and fasten using the four screws removed in step 1 (Torque 2 N•m (18 lbs. in.)).



Français

Remplacement de porte de console

Contenu de l'emballage

Ensemble de porte de console
Fiche de consignes

Procédure d'installation

1. Ouvrir la porte de console et enlever quatre vis fixant la porte de console à la charnière.
2. Aligner la porte neuve avec la charnière et fixer à l'aide des quatre vis enlevées à l'étape 1 (serrer à un couple de 2 Nm [18 lb-po]).

Español

Reemplazo de la puerta – Compartimiento de la consola

Contenido del paquete

Ensamble de la puerta de la consola
Hoja de instrucciones

Procedimiento de instalación

1. Abra la puerta de la consola y quite los cuatro tornillos que sujetan la puerta de la consola a la bisagra.
2. Alinee la nueva puerta a la bisagra y asegúrela con los cuatro tornillos que quitó en el paso 1 [Torque 2 N•m (18 lb pulg)].