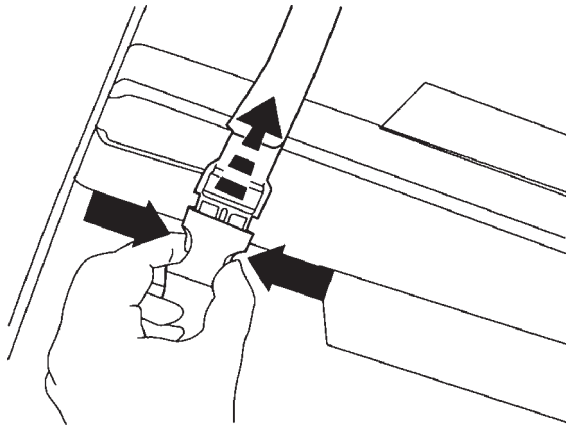
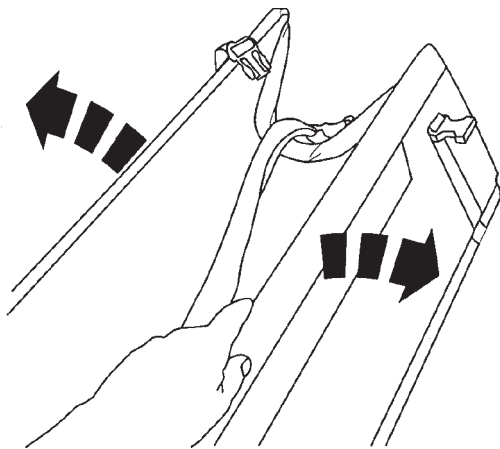


### Cargo Organizer

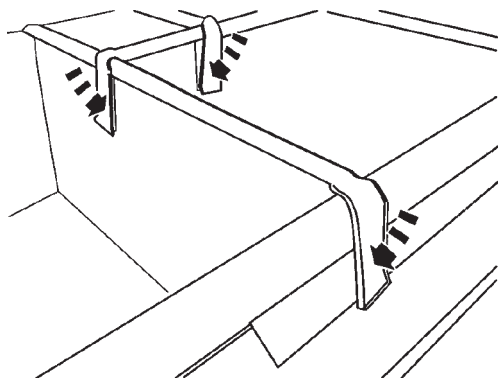
1. Release the buckle, as shown, to remove the straps holding the cargo organizer closed.



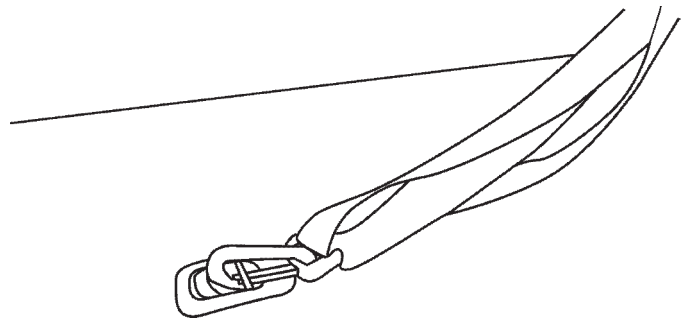
2. Open the cargo organizer.



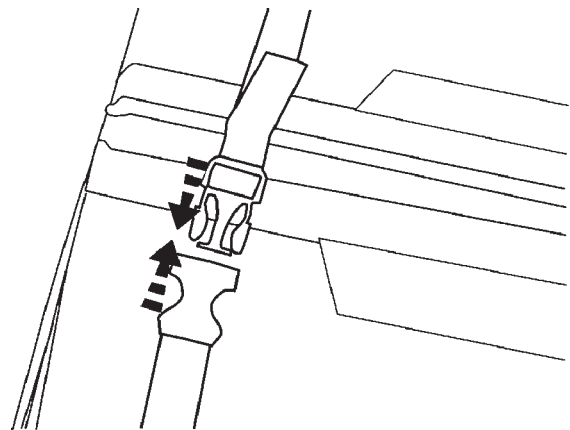
3. Raise the collapsible walls and Velcro the walls together and to the outside of the box to secure the inside compartments.



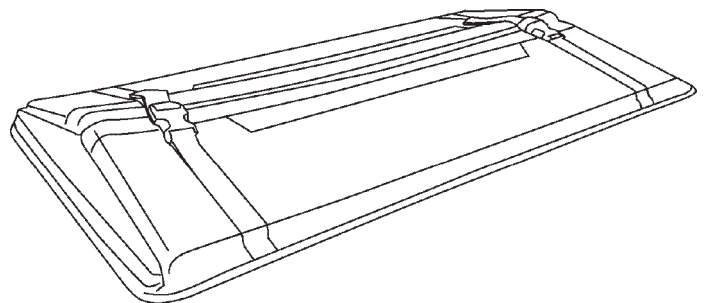
4. To secure the cargo organizer, attach the adjustable outside straps to the tie-downs in the vehicle cargo area and securely tighten the straps.



5. To store the cargo organizer, detach the walls and the tie-down strap, to collapse the organizer and reconnect the buckle to hold the cargo organizer closed.

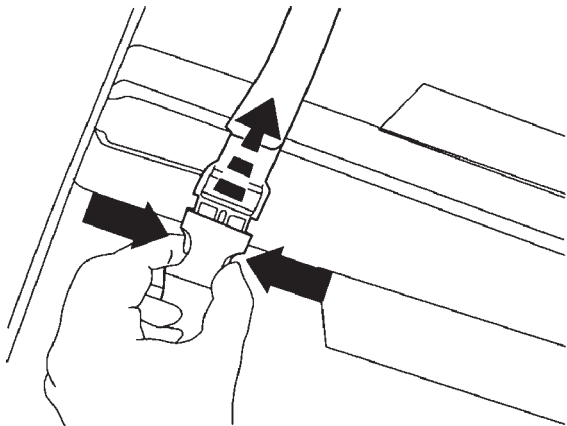


6. The cargo organizer may now be conveniently stored.

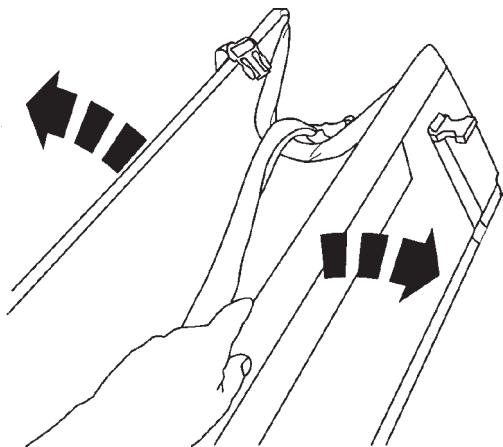


**Plateau organisateur de rangement**

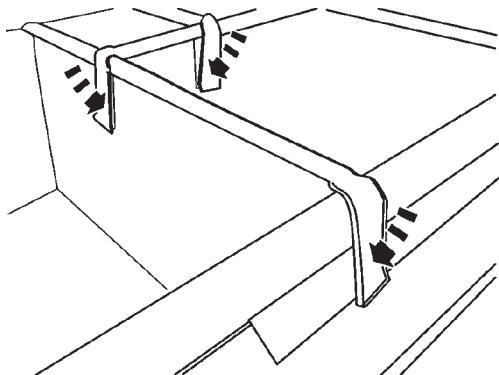
1. Déclencher la boucle, tel qu'illustré, pour retirer les courroies fixant le plateau organisateur de rangement en position fermée.



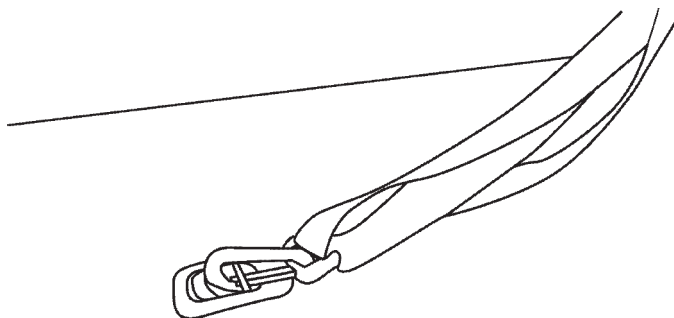
2. Ouvrir le plateau organisateur de rangement.



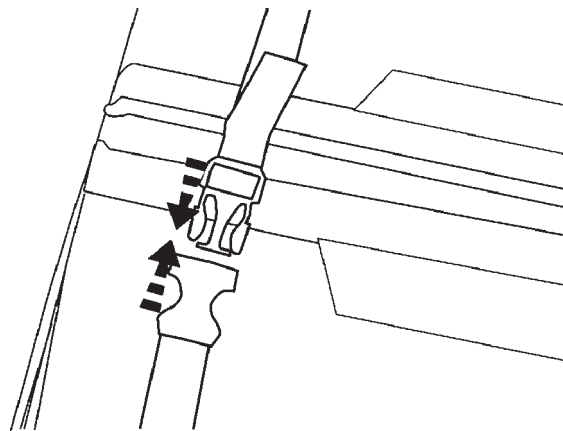
3. Soulever les parois rabattables et les attaches de Velcro ensemble, et vers l'extérieur de la caisse, pour fixer les compartiments intérieurs.



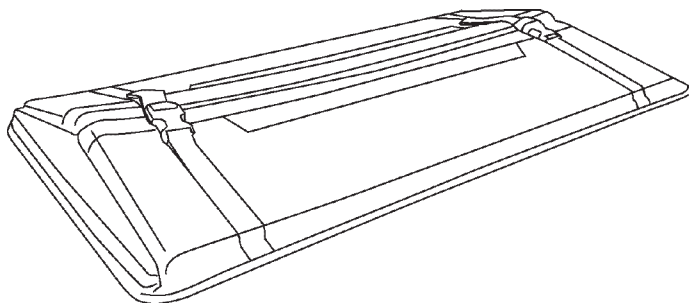
4. Pour fixer le plateau organisateur de rangement, fixer les courroies extérieures ajustables aux sangles d'arrimage dans l'aire de chargement du véhicule, et serrer les courroies solidement.



5. Pour ranger le plateau organisateur de rangement, détacher les parois et la sangle d'arrimage afin de faire affaisser l'organisateur et fixer la boucle de nouveau de manière à pouvoir retenir le plateau organisateur de rangement en position fermée.

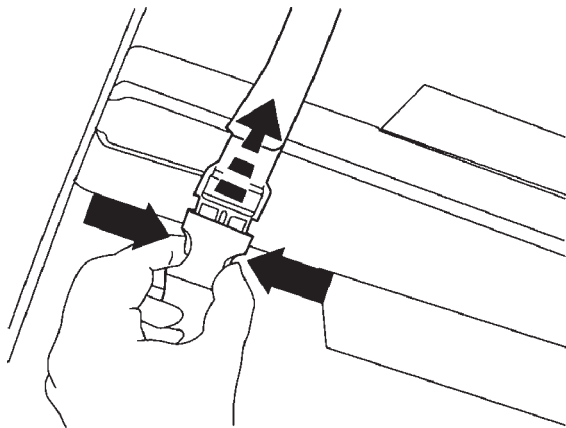


6. On peut maintenant ranger le plateau organisateur de rangement de manière pratique.

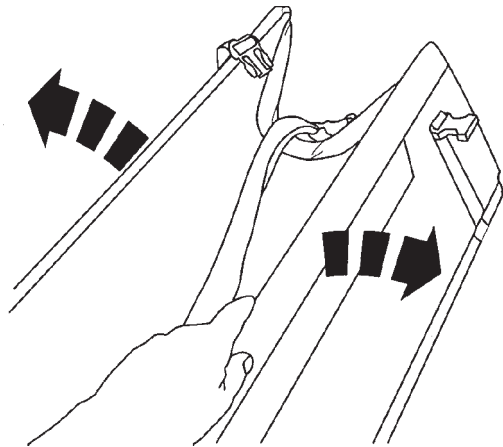


### Organizador de carga

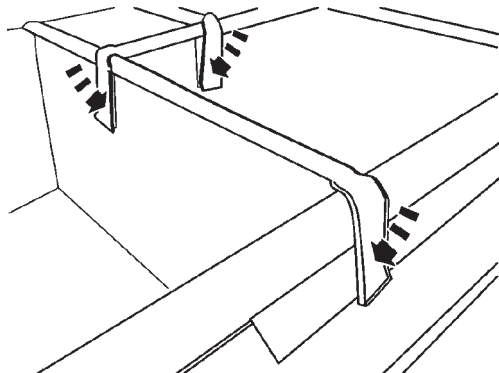
1. Libere la hebilla, tal y como se muestra, para eliminar las correas que sostienen el organizador de carga cerrado.



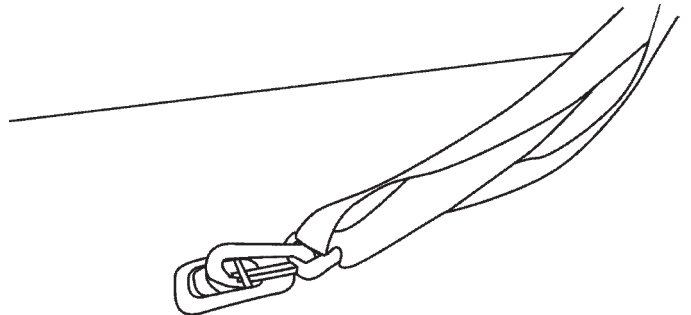
2. Abra el organizador de carga.



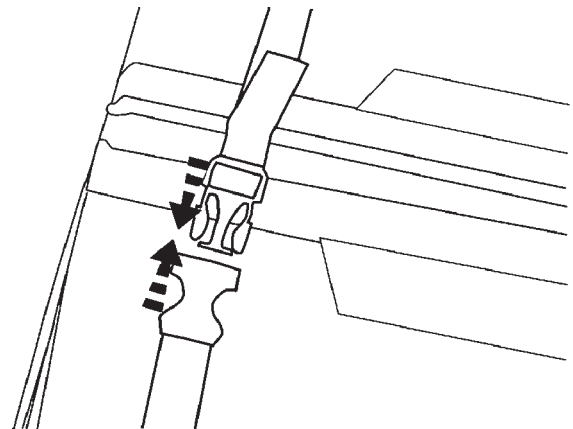
3. Levante las paredes plegables y una con velcro las paredes y hacia la parte exterior de la caja para asegurar los compartimientos interiores.



4. Para asegurar el organizador de carga, fije las correas ajustables exteriores a los amarres en el área de carga del vehículo y asegure de forma correcta las correas.



5. Para almacenar el organizador de carga, desenganche las paredes y la correa de amarre para colapsar el organizador y volver a conectar la hebilla para mantener cerrado el organizador de carga.



6. Ahora el organizador de carga está convenientemente almacenado.

