

Hood Blanket

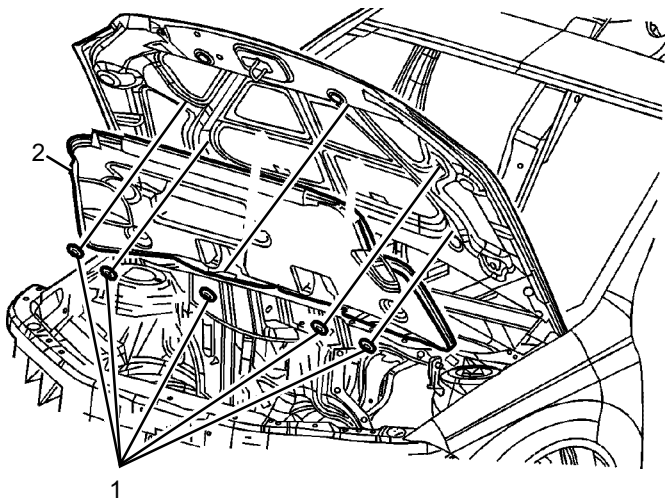
CAUTION: To avoid personal injury due to this product's sharp edges, it is recommended to use Kevlar gloves or comparable gloves when handling.

Tools Required

J38778 Door Trim Pad Clip Remover
Kevlar gloves

Removal Procedure

1. Raise the Hood.



2. Remove the hood insulator push-in retainers (1) from the hood using the J38778.
3. Slide the hood insulator rearward. Remove the hood insulator (2).

Installation Procedure

1. Position the hood insulator (2) under the tabs that are located at the front and center of the hood.
2. Install the hood insulator push-in retainers (1) until fully seated.
3. Close the hood.

Tapis insonorisant de capot

ATTENTION : Pour éviter toute blessure corporelle découlant des arêtes vives de ce produit, l'utilisation de gants de Kevlar ou d'autres gants comparables est recommandée pour effectuer la manutention.

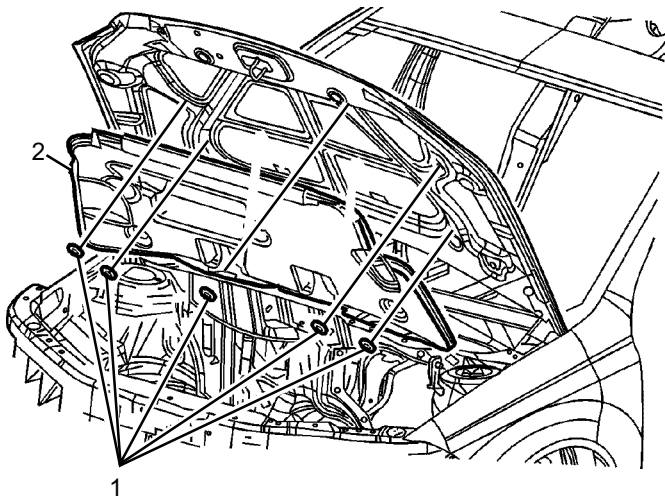
Outils nécessaires

J 38778 Outil de dépose de panneau de garniture de porte

Gants de Kevlar

Procédure de dépose

1. Soulever le capot.



2. À l'aide de l'outil J 38778, retirer du capot les dispositifs de retenue à poussoir (1) de l'isolant du capot.
3. Faire glisser l'isolant du capot vers l'arrière. Retirer l'isolant du capot (2).

Procédure d'installation

1. Mettre l'isolant du capot (2) en position en dessous des languettes qui sont situées à l'avant et au centre du capot.
2. Installer les dispositifs de retenue à poussoir (1) de l'isolant du capot jusqu'à ce que ceux-ci soient entièrement logés.
3. Fermer le capot.

Cubierta del cofre

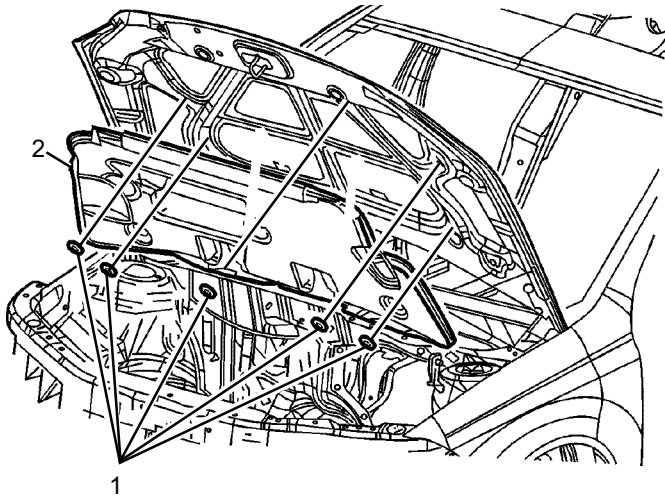
PRECAUCIÓN: Se recomienda utilizar un par de guantes Kevlar o similares cuando manipule el aislador para evitar lesiones personales provocadas por los bordes afilados de este producto.

Herramientas necesarias

- J38778 Desinstalador del sujetador del protector del acabado de la puerta
- Guantes Kevlar

Procedimiento de desinstalación

1. Levante el cofre.



2. Desinstale los retenedores de presión del aislador del cofre (1) del cofre, utilizando J38778.
3. Deslice hacia atrás el aislador del cofre. Retire el aislador del cofre (2).

Procedimiento de instalación

1. Coloque el aislador del cofre (2) debajo de las lengüetas que están en la parte delantera y central del cofre.
2. Instale los retenedores de presión del aislador del cofre (1) hasta que queden completamente asentadas.
3. Cierre el cofre.