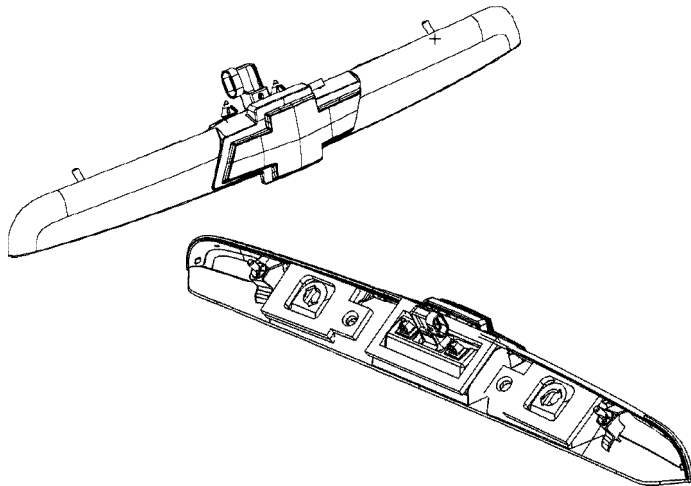


Black Chrome Rear Beauty Bar

Kit Contents

- 1 - Installation Instructions
- 1 - Black Chrome Appliqué Assembly (shown below)

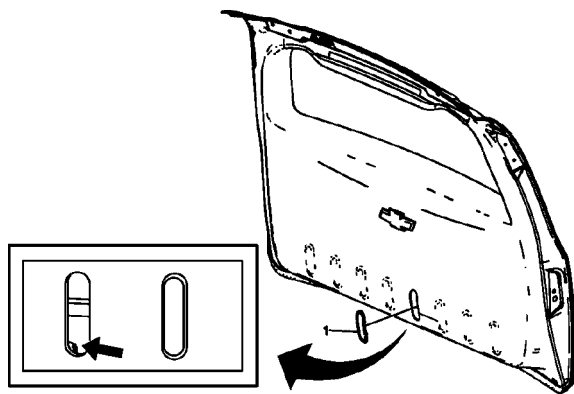


Tools Required

- 1/4" Drive Ratchet with 6" Socket Extension and 10mm Socket
- Torque wrench
- Trim / Retainer removal tool

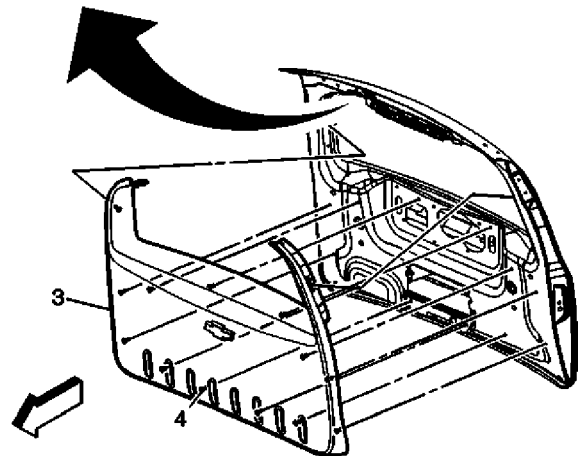
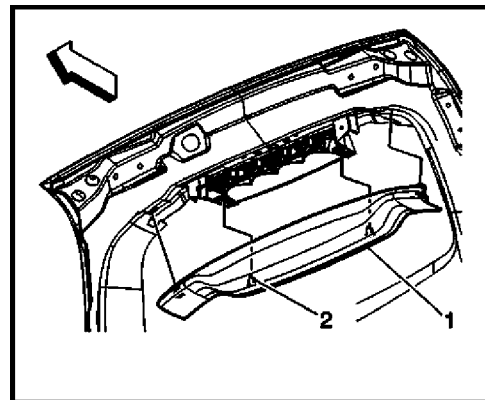
IMPORTANT: DO NOT attempt to remove the Liftgate Trim Panel if there is a failure of the electric latch. Refer to the next section "Opening The Liftgate Without Electrical Power." If the electric latch has power, skip this section.

Opening the Liftgate Without Electrical Power



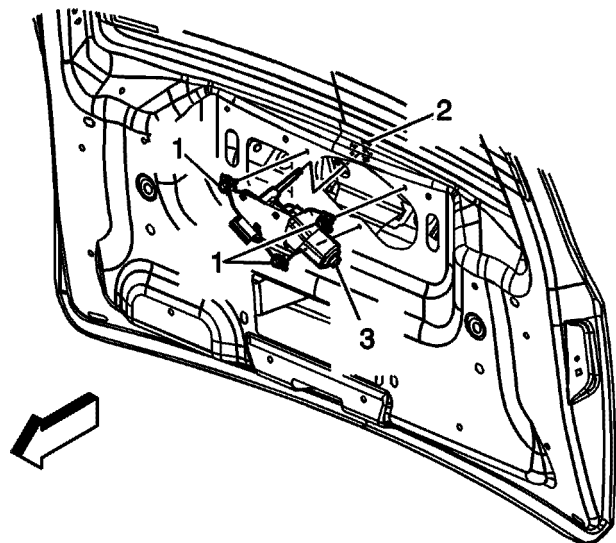
1. Use a small flat-bladed tool to remove the Liftgate Trim Panel Plug from the trim panel.
2. Slowly push the release lever rearward, using a flat bladed tool and flashlight, until the latch releases.
3. The lever is a small metal arm located below and to the left of the access hole.
4. Push down on the bellcrank lever, through the access hole, to unlock the liftgate.
5. Open the liftgate using the outside handle.

Liftgate Trim Panel Replacement



1. Pry and remove the Liftgate Trim Finish Panel (1) retained by two metal clips (2).
2. Pry and remove the Liftgate Lower Trim Finish Panel (3) held in place by 14 - plastic retainer clips (4).

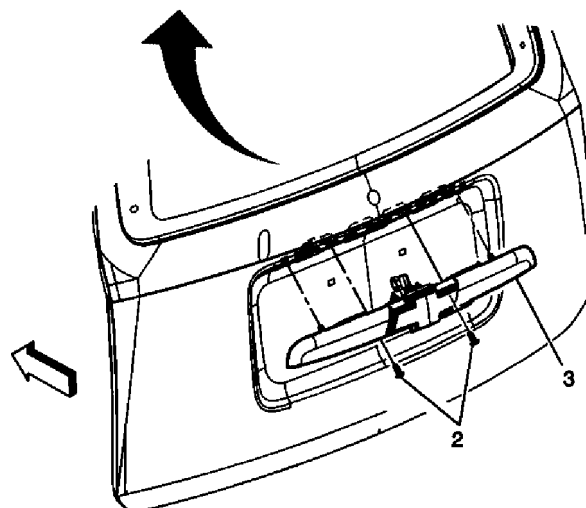
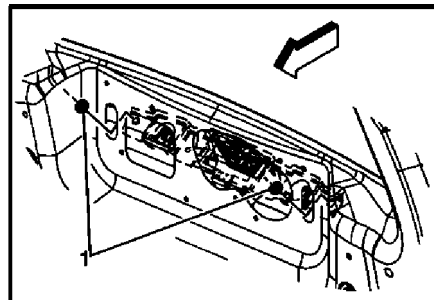
Rear Window Wiper Motor



If your vehicle has a rear window wiper, the wiper motor will need to be swung out of the way to gain access to the liftgate appliqué and license plate lamp bulb sockets. If your vehicle does not have this feature, skip this section.

1. Remove the 3 - 10mm Bolts retaining the Rear Window Wiper Motor (1). When replacing the bolts, tighten to 5 N·m (44 lb in).
2. Once the bolts are removed, turn the wiper motor assembly (3) slightly clockwise to access the license plate lamp bulb sockets. Use caution when moving the wiper motor assembly so as to not damage the Rear Window Wiper Pivot Shaft Seal (2).

Liftgate Center Appliqué Replacement

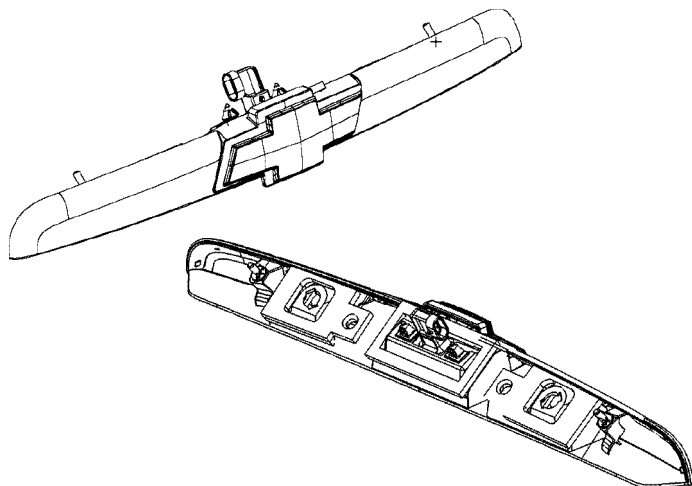


1. Disconnect the 2 - license plate lamp bulb sockets by turning a quarter turn counterclockwise.
2. Disconnect the electrical connector for the liftgate latch switch.
3. Remove the 2 - 10mm Nuts (1) that retain the Liftgate Center Appliqué on the inside. When replacing, tighten to 2 N·m (18 lb. in.).
4. Remove the 2 - 10 mm Bolts (2) that retain the Liftgate Center Appliqué on the outside. When replacing, tighten to 2 N·m (18 lb. in.).
5. Remove the Liftgate Center Appliqué Assembly (3) by pulling the appliqué downward at a slight angular motion to release the studs from the inner liftgate panel.
6. Replace the existing appliqué with the appliqué provided in this kit.
7. Follow the above directions in the reverse order to complete the installation.

Barre de garniture arrière en chrome noir

Contenu de la trousse

- 1 - Consignes d'installation
- 1 - Ensemble d'applique en chrome noir (illustré ci-dessous)

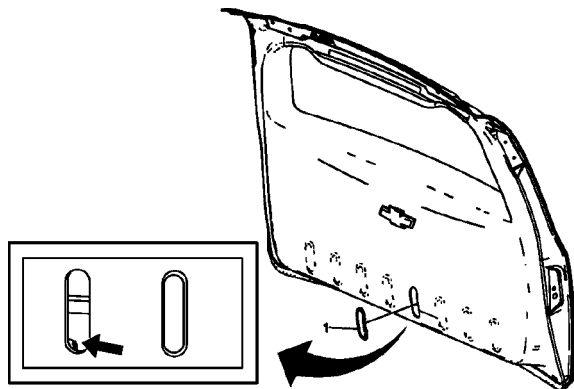


Outils nécessaires

- Rochet de 6,4 mm (1/4 po) avec rallonge à douille de 152,4 mm (6 po) et douille de 10 mm
- Clé dynamométrique
- Outil de dépose de garniture / de dispositif de retenue

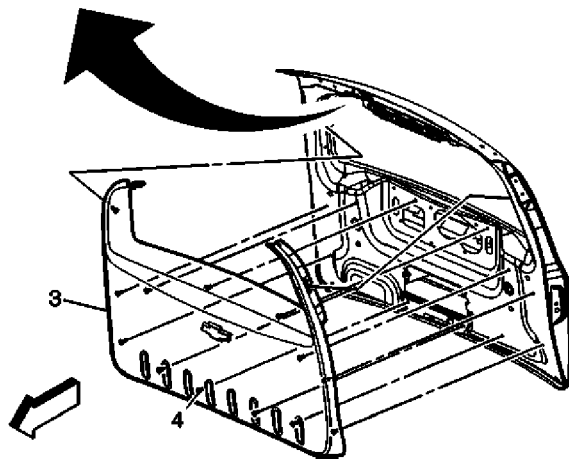
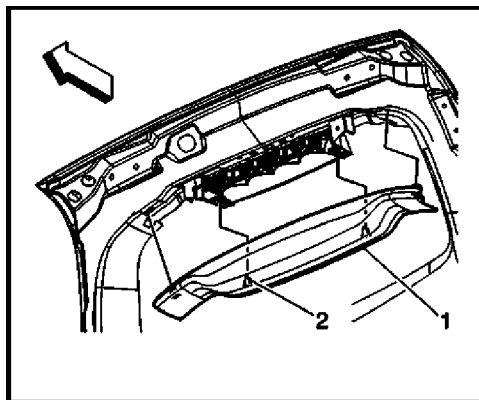
IMPORTANT : NE PAS tenter de retirer le panneau de garniture du hayon en cas de défaillance du loquet électrique. Se reporter à la prochaine section, «Ouverture du hayon sans tension électrique». Si le loquet électrique peut être alimenté, ne pas tenir compte de cette section.

Ouverture du hayon sans tension électrique



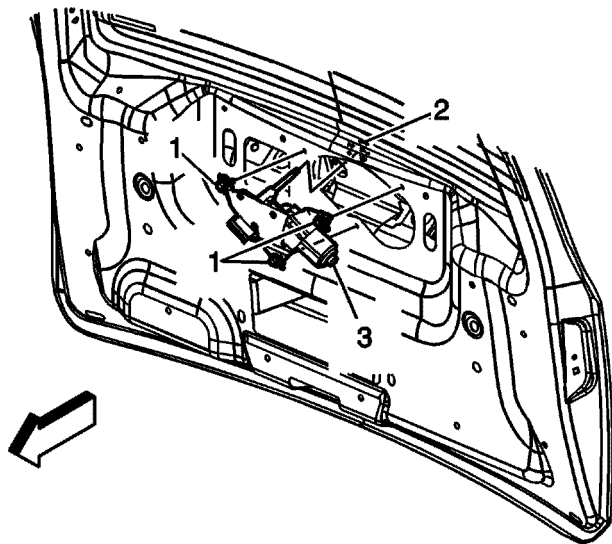
1. À l'aide d'un petit outil à lame plate, retirer la prise du panneau de garniture du hayon du panneau de garniture.
2. Pousser lentement le levier d'ouverture vers l'arrière à l'aide d'un outil à lame plate et d'une lampe de poche, jusqu'à ce que le loquet se déclenche.
3. Ce levier consiste en un petit bras métallique situé en dessous du trou d'accès et à la gauche de celui-ci.
4. Pousser le levier coudé vers le bas, par le trou d'accès, afin de déverrouiller le hayon.
5. Ouvrir le hayon au moyen de la poignée extérieure.

Remplacement du panneau de garniture du hayon



1. Soulever et retirer le panneau de garniture du hayon (1) qui est fixé au moyen de deux attaches métalliques (2).
2. Soulever et retirer le panneau de garniture inférieur du hayon (3) fixé en place au moyen de 14 agrafes de retenue en plastique (4).

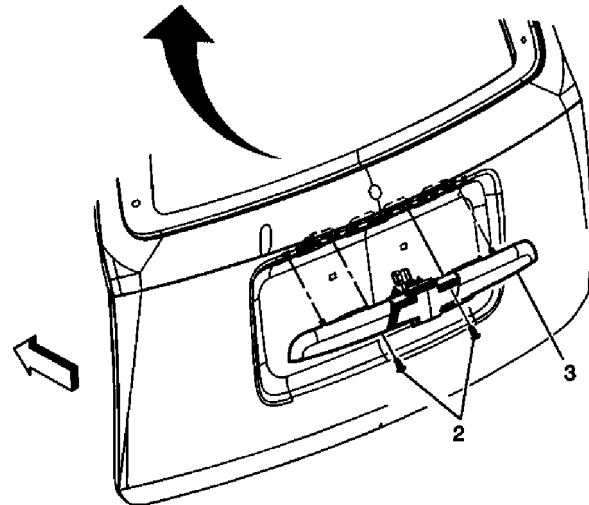
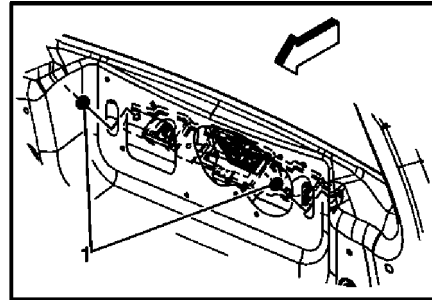
Moteur d'essuie-glace de lunette



Si le véhicule est muni d'un essuie-glace de lunette, son moteur doit être basculé à l'écart afin de pouvoir accéder à l'applique du hayon et aux douilles d'ampoules de l'éclairage de la plaque d'immatriculation. Ne pas tenir compte de cette section si le véhicule n'est pas muni de cette option.

1. Enlever les trois (3) boulons de 10 mm fixant le moteur d'essuie-glace de lunette (1). Serrer les boulons à un couple de 5 Nm (44 lb-po) au moment de leur réinstallation.
2. Une fois les boulons enlevés, tourner le moteur d'essuie-glace (3) légèrement dans le sens horaire afin de pouvoir accéder aux douilles d'ampoules de l'éclairage de la plaque d'immatriculation. Prendre garde de ne pas endommager le joint d'étanchéité de l'axe d'entraînement de l'essuie-glace de lunette (2) lors du déplacement du moteur d'essuie-glace.

Remplacement de l'applique centrale du hayon

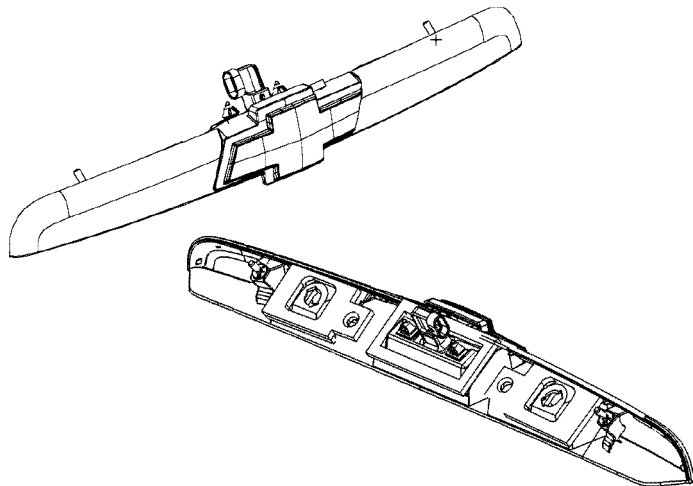


1. Débrancher les deux (2) douilles d'ampoules de l'éclairage de la plaque d'immatriculation en tournant d'un quart de tour dans le sens antihoraire.
2. Débrancher le connecteur électrique de l'interrupteur de verrouillage du hayon.
3. Enlever les deux (2) écrous de 10 mm (1) qui fixent l'applique centrale du hayon à l'intérieur. Au moment de la réinstallation, les serrer à un couple de 2 Nm (18 lb-po).
4. Enlever les deux (2) boulons de 10 mm (2) qui fixent l'applique centrale du hayon à l'extérieur. Au moment de la réinstallation, les serrer à un couple de 2 Nm (18 lb-po).
5. Retirer l'ensemble d'applique centrale du hayon (3) en tirant l'applique vers le bas dans un léger mouvement de biais afin de dégager les goujons du panneau de hayon intérieur.
6. Remplacer l'applique existante par l'applique fournie dans la trousse.
7. Suivre les directives ci-dessus, en inversant la séquence, pour achever l'installation.

Barra de decoración trasera cromada negra

Contenido del kit

- 1 - Instrucciones de instalación
- 1 - Ensamble de aplicación cromado negro (se muestra a continuación)

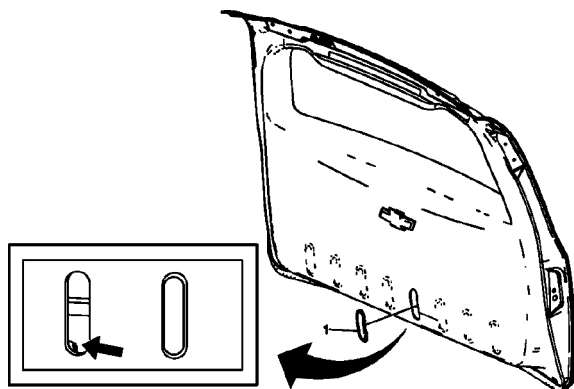


Herramientas necesarias

- Maneral de palanca de 1/4" con extensión de copa de 6" y copa de 10mm
- Torquímetro
- Herramienta de desinstalación del acabado/retenedor

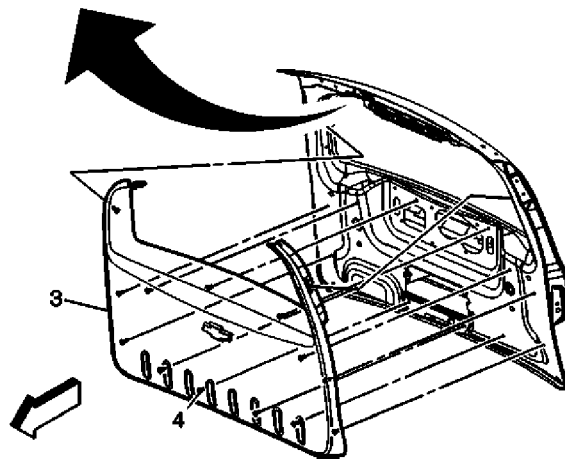
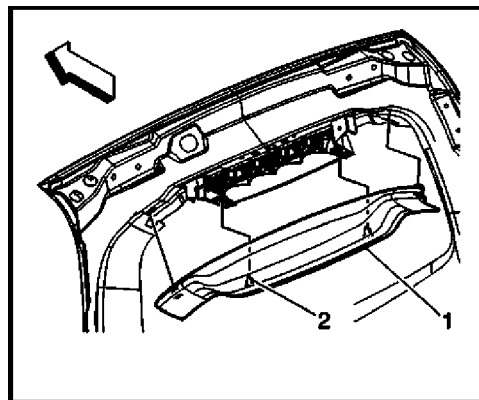
IMPORTANTE: NO intente retirar el panel de acabado de la compuerta levadiza si hay una falla en el seguro eléctrico. Consulte la sección siguiente "Cómo abrir la compuerta levadiza sin energía eléctrica". Si el seguro eléctrico tiene energía, omita esta sección.

Cómo abrir la compuerta levadiza sin energía eléctrica



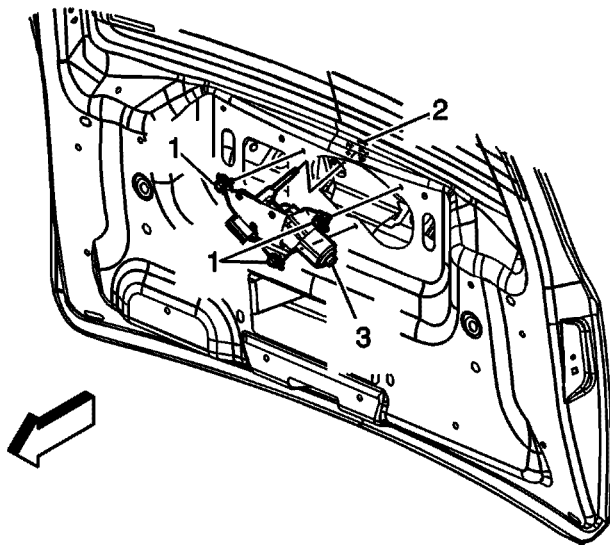
1. Utilice una herramienta plana pequeña para desinstalar el tapón del panel de acabado de la compuerta levadiza del panel de acabado.
2. Presione lentamente la palanca de liberación hacia atrás con la herramienta plana y una linterna hasta que el seguro se libere.
3. La palanca es un brazo de metal pequeño ubicado debajo y hacia la izquierda del agujero de acceso.
4. Presione la palanca acodada hacia abajo, a través del agujero de acceso para quitar el seguro de la compuerta levadiza.
5. Abra la compuerta levadiza con la manija exterior.

Reemplazo del panel de acabado de la compuerta levadiza



1. Levante y retire el panel de acabado de la compuerta levadiza (1) que está fijo por medio de dos sujetadores de metal (2).
2. Levante y retire el panel de acabado inferior de la compuerta levadiza (3) que está fijo en su lugar por medio de 14 sujetadores plásticos (4).

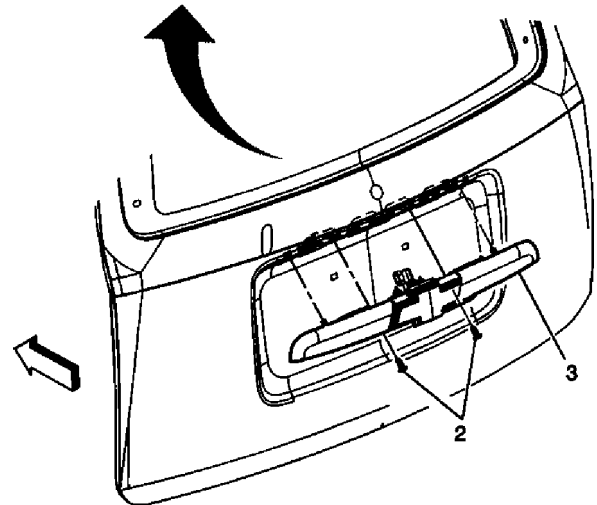
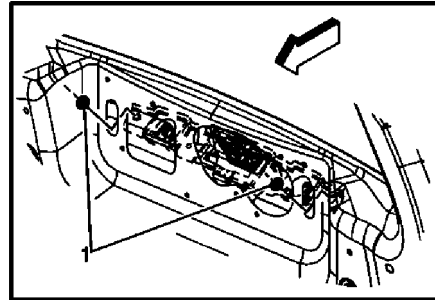
Motor del limpiaparabrisas de la ventana trasera



Si su vehículo tiene un limpiaparabrisas en la ventana trasera, será necesario girar el motor del limpiaparabrisas para obtener acceso a la aplicación de la compuerta levadiza y a los conectores de la bombilla de la luz de matrícula. Si su vehículo no tiene esta característica, omita esta sección.

1. Retire los 3 pernos de 10mm que fijan el motor del limpiaparabrisas de la ventana trasera (1). Cuando reemplace los pernos, apriete a 5 N·m (44 lb-pulg).
2. Una vez retire los pernos, gire el ensamble del motor del limpiaparabrisas (3) ligeramente hacia la derecha para obtener acceso a los conectores de la bombilla de la luz de matrícula. Cuando mueva el ensamble del motor del limpiaparabrisas, tenga precaución de no dañar el sello del eje de pivote del limpiaparabrisas de la ventana trasera (2).

Reemplazo de la aplicación central de la compuerta levadiza



1. Desconecte los 2 conectores de la bombilla de la luz de matrícula al girarlos un cuarto de vuelta a la izquierda.
2. Desconecte el conector eléctrico del interruptor del seguro de la compuerta levadiza.
3. Retire las 2 tuercas de 10mm (1) que fijan la aplicación central de la compuerta levadiza en la parte interior. Cuando reemplace, apriete a 2 N·m (18 lb pulg).
4. Retire los 2 pernos de 10 mm (2) que fijan la aplicación central de la compuerta levadiza en la parte exterior. Cuando reemplace, apriete a 2 N·m (18 lb pulg).
5. Retire el ensamble de aplicación central de la compuerta levadiza (3) al jalar la aplicación hacia abajo con un movimiento ligeramente angular para liberar los espárragos del panel interior de la compuerta levadiza.
6. Reemplace la aplicación existente por la aplicación que se incluye en este kit.
7. Siga las instrucciones anteriores en el orden invertido para completar la instalación.