

Splash Guard - Rear

Please read instructions thoroughly before starting.
Installation time: 30 minutes

Package Contents:

Description	Quantity
Left Hand Splash Guard	1
Right Hand Splash Guard	1
#10 x 3/4" Screw	4
#14 x 3/4" Screw	2
#10 Spring Clip	2
#14 Spring Clip	2
Instruction Sheet	1

Tools Required:

- #2 and #3 Phillips Screwdriver
- Slot Screwdriver
- 3/32" (2.5mm) Drill Bit
- 1/4" (6.3mm) Drill Bit/Drill
- 5/16" (7.0mm) Socket/Driver
- Center Punch
- Hammer
- Clean Cloth/Rag

Installation Procedure

1. Clean and degrease body panel where splash guards are to be located.
2. Identify panel edge bolt, location (A) and push pin location (C). Remove bolt (do not discard) and push pin, (discard). See Figure 1.
3. Pull liner forward and install supplied #14 spring clip over hole (C). See Figures 1 and 2.
4. Position splash guard on panel so liner passes through slot. See Figure 1.
5. While holding splash guard firmly against panel, install existing screw, location (A) and supplied #14 screw location (C). See Figure 1.
6. While holding splash guard firmly against panel, using part as a template drill 1/4" hole in location (D) and a 3/32" pilot hole in location (B). See Figure 1.
7. While holding splash guard firmly against panel, install supplied #10 screw in location (B) and supplied #10 screw and spring clip in location (D). See Figures 1 and 3.
8. Repeat procedure for other side.
9. Guards can be cleaned with any commercially available cleaner.

FIGURE 1

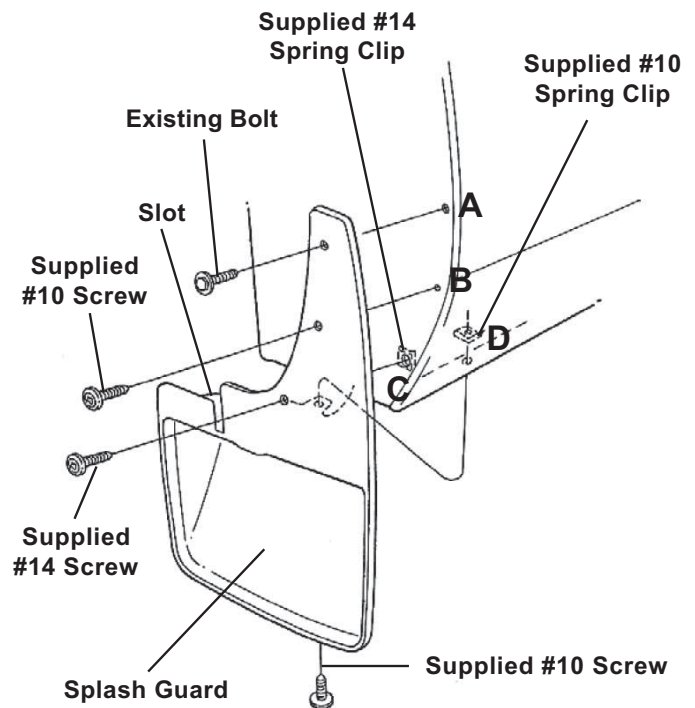
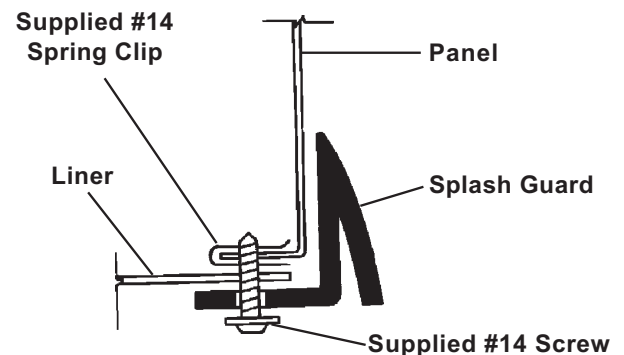
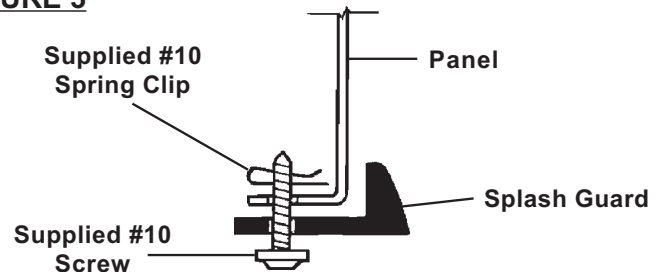


FIGURE 2



Note: Install supplied spring clips with turned up edge on inside of panel.

FIGURE 3



Bavette garde-boue - Arrière

Prière de lire attentivement toutes les consignes avant de commencer.

Durée d'installation : 30 minutes

Contenu de l'emballage :

Description	Quantité
Bavette garde-boue de gauche	1
Bavette garde-boue de droite	1
Vis n° 10 x 19 mm (3/4 po)	4
Vis n° 14 x 19 mm (3/4 po)	2
Agrafe élastique n° 10	2
Agrafe élastique n° 14	2
Fiche de consignes	1

Outils nécessaires :

- Tournevis à pointe cruciforme n°s 2 et 3
- Tournevis pour vissage à entaille
- Foret de 2,5 mm (3/32 po)
- Foret de 6,3 mm (1/4 po) et perceuse
- Douille de 7,0 mm (5/16 po)/mandrin
- Pointeau
- Marteau
- Linge propre

Procédure d'installation

1. Nettoyer le panneau de carrosserie et le dégraisser aux endroits où les bavettes garde-boue seront situées.
2. Identifier l'emplacement (A) du boulon de bord de panneau et l'emplacement (C) des agrafes. Enlever le boulon (ne pas mettre au rebut) et l'agrafe (mettre au rebut). Se reporter à la Figure 1.
3. Tirer la doublure vers l'avant et mettre l'agrafe élastique n° 14 fournie en place par-dessus le trou (C). Se reporter aux Figures 1 et 2.
4. Mettre la bavette garde-boue en position sur le panneau de façon à ce que la doublure passe dans la fente. Se reporter à la Figure 1.
5. Tout en tenant la bavette garde-boue solidement contre le panneau, installer la vis n° 10 fournie à l'emplacement (A) et la vis n° 14 fournie à l'emplacement (C). Se reporter à la Figure 1.
6. Tout en tenant la bavette garde-boue solidement contre le panneau et en se servant de la pièce comme gabarit, percer un trou de 6,3 mm (1/4 po) à l'emplacement (D) et un trou pilote de 2,5 mm (3/32 po) à l'emplacement (B). Se reporter à la Figure 1.
7. Tout en tenant la bavette garde-boue solidement contre le panneau, installer la vis n° 10 fournie à l'emplacement (B) et la vis n° 10 et l'agrafe élastique fournies à l'emplacement (D). Se reporter aux Figures 1 et 3.
8. Reprendre la procédure sur l'autre côté.
9. Les bavettes garde-boue peuvent être nettoyées au moyen de tout produit nettoyant commercial.

FIGURE 1

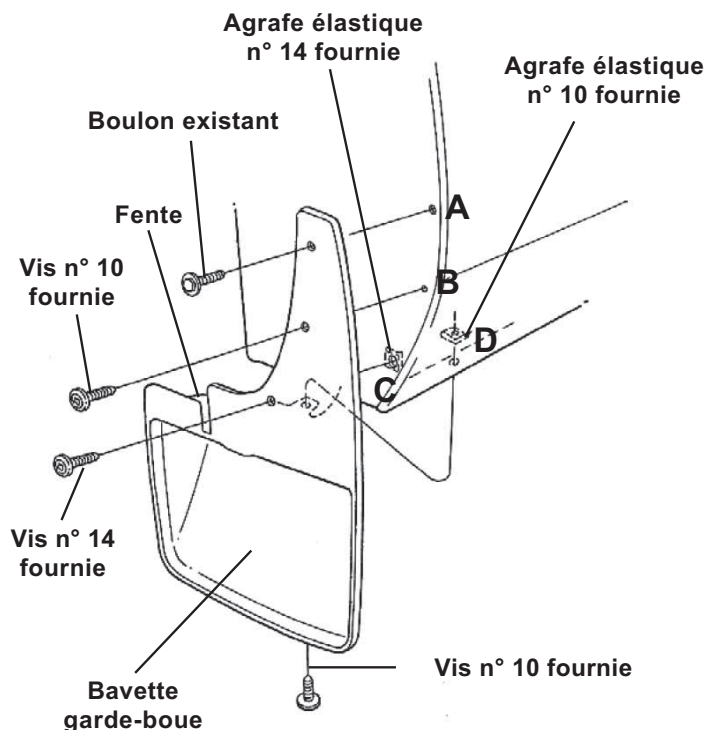
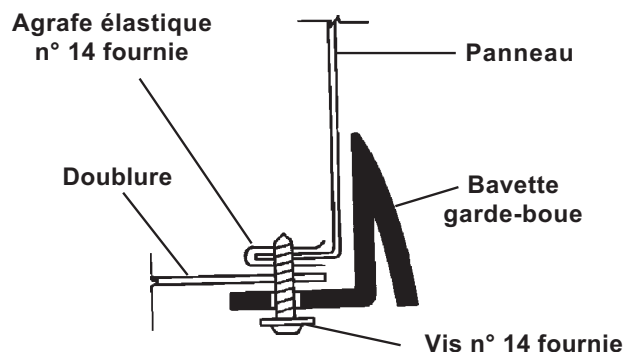
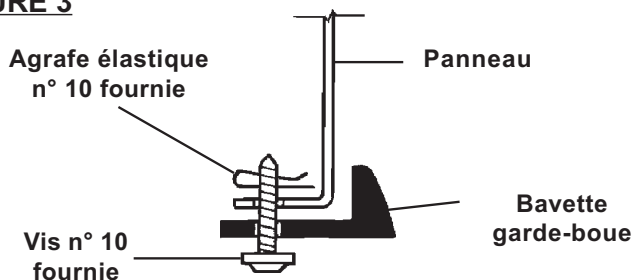


FIGURE 2



Nota : Installer à l'intérieur du panneau les agrafes élastiques fournies dont le bord est tourné vers le haut.

FIGURE 3



Protector de salpicaduras - Trasero

Lea las instrucciones cuidadosamente antes de comenzar.

Tiempo de instalación: 30 minutos

Contenido del paquete:

Descripción	Cantidad
Protector de salpicaduras izquierdo	1
Protector de salpicaduras derecho	1
Tornillos de 3/4" núm. 10	4
Tornillos de 3/4" núm. 14	2
Sujetador de resorte núm. 10	2
Sujetador de resorte núm. 14	2
Hoja de instrucciones	1

Herramientas necesarias:

- Destornillador Phillips núm. 2 y 3
- Destornillador con punta ranurada
- Broca de 3/32" (2.5mm)
- Broca de 1/4" (6.3mm) y taladro
- Copa/maneral 5/16" (7.0mm)
- Perforadora
- Martillo
- Paño/trapo limpio

Procedimiento de instalación

1. Limpie y desengrase el panel de carrocería en donde se colocarán los protectores de salpicaduras.
2. Identifique el perno del borde del panel, ubicación (A) y ubicación del pasador de empuje (C). Retire el perno (no deseche) y el pasador de empuje (deseche). Consulte la Figura 1.
3. Jale el recubrimiento hacia adelante e instale el sujetador de resorte proporcionado núm. 14 en el agujero (C). Consulte las Figuras 1 y 2.
4. Coloque el protector de salpicaduras sobre el panel de manera que el protector pase a través de la ranura. Consulte la Figura 1.
5. Mientras sostiene el protector de salpicaduras firmemente contra el panel, instale el tornillo existente, ubicación (A) y el tornillo núm. 14 incluido en la ubicación (C). Consulte la Figura 1.
6. Mientras sostiene firmemente el protector de salpicaduras contra el panel, utilice una parte como plantilla y perforo un agujero de 1/4" en la ubicación (D) y un agujero guía de 3/32" en la ubicación (B). Consulte la Figura 1.
7. Mientras sostiene firmemente el protector de salpicaduras contra el panel, instale el tornillo núm. 10 incluido en la ubicación (B) y el tornillo núm. 10 incluido y el sujetador de resorte en la ubicación (D). Consulte las Figuras 1 y 3.
8. Repita el procedimiento para el otro lado.
9. Los protectores se pueden limpiar con un limpiador que encuentre en el mercado.

FIGURA 1

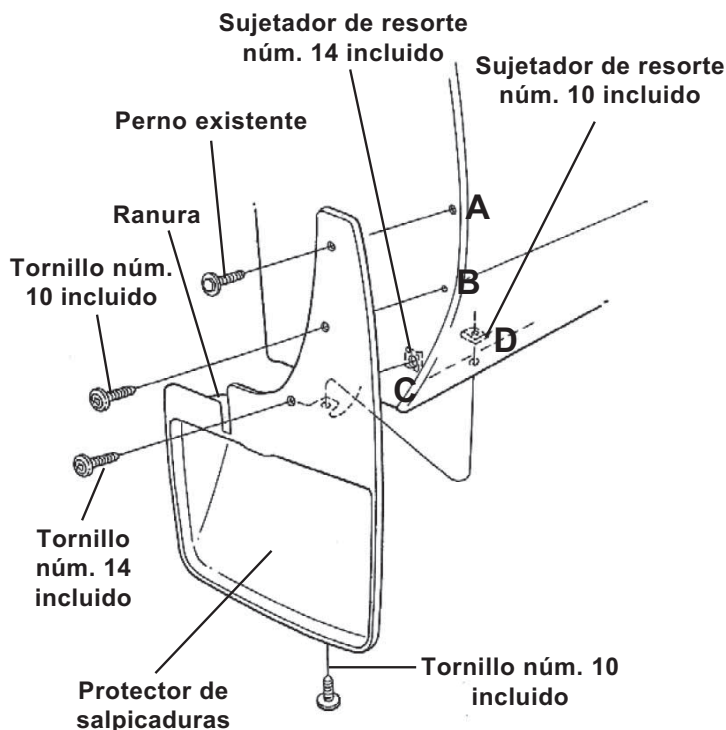
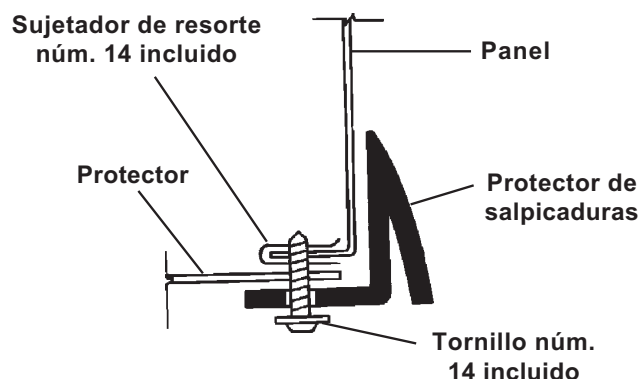


FIGURA 2



Nota: Instale los sujetadores de resorte incluidos con el borde doblado hacia arriba en el interior del panel.

FIGURA 3

