

Endgate Handle Replacement

Kit Contents

For vehicles built *with* endgate lock cylinders

Item	Quantity
Handle Assembly	1
Instruction sheet	1

For vehicles built *without* endgate lock cylinders

Item	Quantity
Handle Assembly	1
Lift Gate Cylinder Kit	1
Endgate Handle Bezel	1
Instruction sheet	1

Tools Required

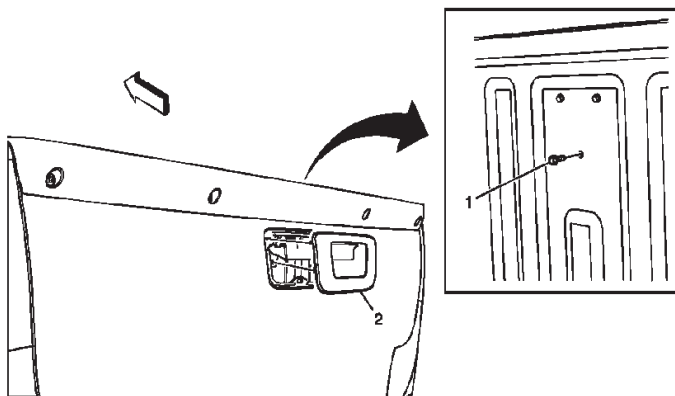
- 13mm Socket and Driver
- Flat head screw driver

CAUTION: Use the correct fastener in the correct location. Replacement fasteners must be the correct part number for that application. Fasteners requiring replacement or fasteners requiring the use of thread locking compound or sealant are identified in the service procedure. Do not use paints, lubricants, or corrosion inhibitors on fasteners or fastener joint surfaces unless specified. These coatings affect fastener torque and joint clamping force and may damage the fastener. Use the correct tightening sequence and specifications when installing fasteners in order to avoid damage to parts and systems.

Pickup Box Endgate Latch Handle Bezel

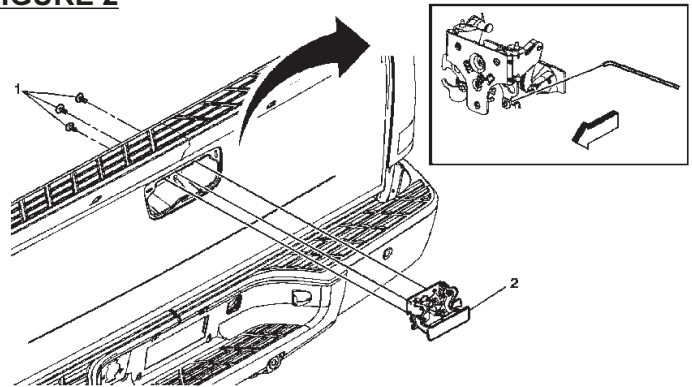
1. Remove bolt prior to releasing latch handle bezel from endgate outer panel. (see Figure 1)

FIGURE 1



2. Release the 3 retainer clips securing the bezel to the endgate outer panel. Lift endgate latch handle in order to aid in removal of latch handle bezel.
3. Remove remaining 2 Pickup Box Endgate Latch Handle Bolts. (See Figure 2)

FIGURE 2



4. Release all rods from endgate latch handle, and remove endgate latch handle.

Installation of New Endgate Handle

5. Align new endgate latch handle using (3) holes in endgate. Install (2) bolts from step 3, but do not tighten.
6. Re-install rods to latch handle.

NOTE: Use provided endgate bezel with lock cylinder if provided. (A lock cylinder is required with the Chrome Endgate Handle)

7. Install endgate latch handle bezel, by snapping the (3) clips into place and securing with bolt from step 1. Do not tighten. Verify lock cylinder lever is properly engaged with latch handle assembly.
8. Tighten (3) bolts to 25 N•m (18 lb. ft.).

NOTE: If your kit contained a new Bezel with lock cylinder proceed with the next steps to code your lock.

9. Remove protective label.
10. Fully insert key intended for everyday use.
11. Rotate key 180 degrees clockwise while maintaining full key insertion. A "snap" is audible indicating lock is coded to key groove.
12. Lock is now fully coded and ready for everyday use.

Remplacement de la poignée de hayon

Contenu de la trousse

Pour les véhicules construits avec des barilletts de serrure de hayon.

Article	Quantité
Ensemble de la poignée	1
Fiche de consignes	1

Pour les véhicules construits sans barilletts de serrure de hayon.

Article	Quantité
Ensemble de la poignée	1
Trousse de barillet de hayon	1
Encadrement de poignée de hayon	1
Fiche de consignes	1

Outils nécessaires

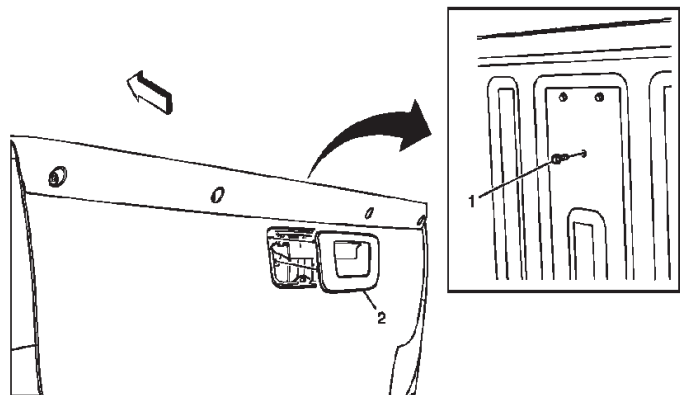
- Douille et mandrin de 13 mm
- Tournevis à lame plate

ATTENTION : Utiliser la bonne attache au bon endroit. Les attaches de rechange doivent correspondre au numéro de pièce approprié à l'application. Les attaches devant être remplacées ou les attaches exigeant l'utilisation d'un adhésif frein-filet ou d'un enduit d'étanchéité sont identifiées dans la procédure de réparation. Ne pas utiliser de peintures, de lubrifiants, ou d'inhibiteurs de corrosion sur les attaches ou sur les surfaces d'attache de joint à moins que cela ne soit spécifié. Ces enduits ont une incidence sur le couple de serrage des attaches et sur la force d'attache de joint et risquent d'endommager l'attache. Observer l'ordre de serrage et les spécifications appropriés au moment de l'installation des attaches afin d'éviter d'endommager les pièces et les systèmes.

Encadrement de poignée de verrouillage de hayon de caisse de camionnette

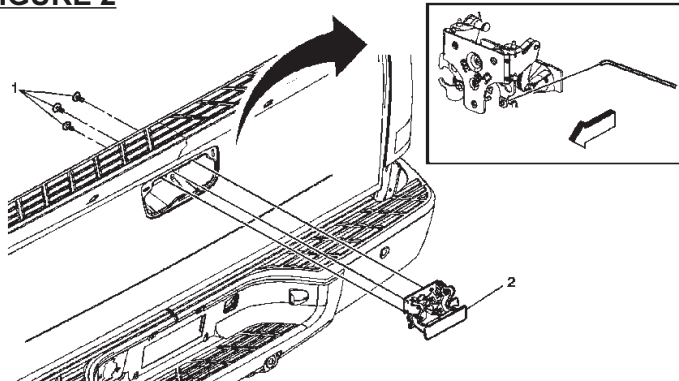
- Retirer le boulon avant de dégager l'encadrement de poignée de verrouillage du panneau extérieur de hayon. (Se reporter à la Figure 1)

FIGURE 1



- Détacher les trois (3) agrafes de retenue qui retiennent l'encadrement au panneau extérieur de hayon. Soulever la poignée de verrouillage du hayon pour faciliter la dépose de l'encadrement de la poignée de verrouillage.
- Retirer les deux (2) boulons restants de la poignée de verrouillage de hayon de la caisse de camionnette. (Se reporter à la Figure 2)

FIGURE 2



- Dégager toutes les tiges de poignée de verrouillage de hayon et retirer la poignée de verrouillage de hayon.

Installation d'une nouvelle poignée de hayon

- Aligner la poignée de verrouillage de hayon neuve (3) avec les trous dans le hayon. Installer les deux (2) boulons de l'étape 3, mais sans les serrer.
- Réinstaller les tiges à la poignée de verrouillage.

NOTA : Utiliser l'encadrement de hayon muni d'un barillet de serrure, le cas échéant. (Un barillet de serrure est requis avec la poignée de hayon chromée.)

- Installer l'encadrement de la poignée de verrouillage de hayon en encliquetant les trois (3) agrafes en place et en le fixant à l'aide du boulon de l'étape 1. Ne pas serrer. Vérifier si le levier du barillet de serrure est bien engagé avec l'ensemble de poignée de verrouillage.
- Serrer les trois (3) boulons de fixation à un couple de 25 Nm (18 lb-pi).

NOTA : Si la trousse comprend un encadrement neuf et un barillet de serrure, passer aux prochaines étapes pour coder la serrure.

- Enlever l'étiquette de protection.
- Introduire complètement la clé destinée à un usage quotidien.
- Tourner la clé de 180 ° dans le sens horaire tout en s'assurant que la clé demeure complètement insérée. Un «déclac» audible indique que la serrure est codée selon la clé.
- La serrure est maintenant entièrement codée et prête à une utilisation quotidienne.

Reemplazo de la manija de la compuerta trasera

Contenido del kit

Para los vehículos fabricados *con* cilindros de cerradura de la compuerta trasera

Artículo	Cantidad
Ensamble de manija	1
Hoja de instrucciones	1

Para los vehículos fabricados *sin* cilindros de cerradura de la compuerta trasera

Artículo	Cantidad
Ensamble de manija	1
Kit del cilindro de compuerta levadiza	1
Bisel de la manija de la compuerta trasera	1
Hoja de instrucciones	1

Herramientas necesarias

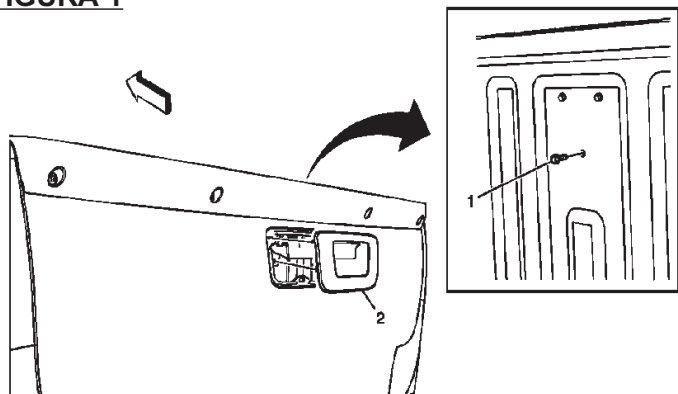
- Destornillador y copa de 13mm
- Destornillador de punta plana

PRECAUCIÓN: Utilice el afianzador correcto en la ubicación correcta. Los afianzadores de reemplazo deben ser el número de parte correcto para esa aplicación. Los afianzadores que requieren de reemplazo o los afianzadores que requieren del uso de un sellador o compuesto de sellado de roscas se identifican en el procedimiento de servicio. No utilice pinturas, lubricantes o inhibidores de corrosión en los afianzadores o las superficies de unión de los afianzadores a menos que se especifique. Estos recubrimientos afectan el torque del afianzador y la fuerza de sujeción de la unión y pueden dañar el afianzador. Utilice las especificaciones y la secuencia de apretado correcto cuando instale los afianzadores a fin de evitar dañar las partes y los sistemas.

Bisel de la manija de cierre de la compuerta trasera de la caja de carga del pickup

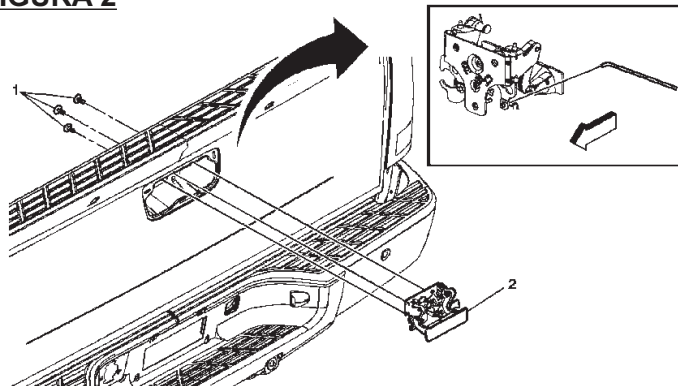
1. Retire el perno antes de liberar el bisel de la manija de cierre del panel exterior de la compuerta trasera. (Consulte la Figura 1)

FIGURA 1



2. Libere los 3 sujetadores del retenedor que fijan el bisel al panel exterior de la compuerta trasera. Levante la manija de cierre de la compuerta trasera para ayudar a desinstalar el bisel de la manija de cierre.
3. Retire los 2 pernos restantes de la manija de cierre de la compuerta trasera de la caja de carga del pickup. (Consulte la Figura 2)

FIGURA 2



4. Libere todas las varillas de la manija de cierre de la compuerta trasera y retire la manija de cierre de la compuerta trasera.

Instalación de la nueva manija de la compuerta trasera

5. Alinee la nueva manija de cierre de la compuerta trasera con los (3) agujeros que están en la compuerta trasera. Instale los (2) pernos del paso 3, pero no los apriete.
6. Vuelva a instalar las varillas en la manija del pasador.

NOTA: Utilice el bisel de la compuerta trasera que se proporciona con el cilindro de cerradura, si posee. (Se requiere un cilindro de cerradura con la manija cromada de la compuerta trasera)

7. Instale el bisel de la manija de cierre de la compuerta trasera al trabar los (3) sujetadores en su lugar y asegurarlos con el perno del paso 1. No apriete. Verifique si la palanca del cilindro de cerradura está debidamente enganchada en el ensamble de la manija del pasador.
8. Apriete los (3) pernos a 25 N•m (18 lb pies).

NOTA: Si su kit contiene un nuevo bisel con cilindro de cerradura, continúe con los siguientes pasos para codificar su seguro.

9. Quite la etiqueta de protección.
10. Inserte completamente la llave que va a utilizar diariamente.
11. Gire la llave 180 grados a la derecha al mismo tiempo que mantiene insertada completamente la llave. Escuchará un sonido de "cierre" que indica que el seguro está codificado en la ranura de llave.
12. Ahora el seguro está completamente codificado y listo para el uso diario.