

Mirror Caps
Boîtiers de Rétroviseur
Tapas para los Espejos



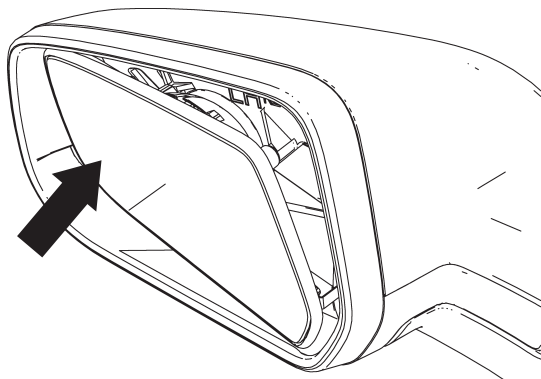
A1

Left Side Shown, same for Right side
Côté gauche illustré, identique du côté droit
Se muestra el lado izquierdo, el derecho es igual

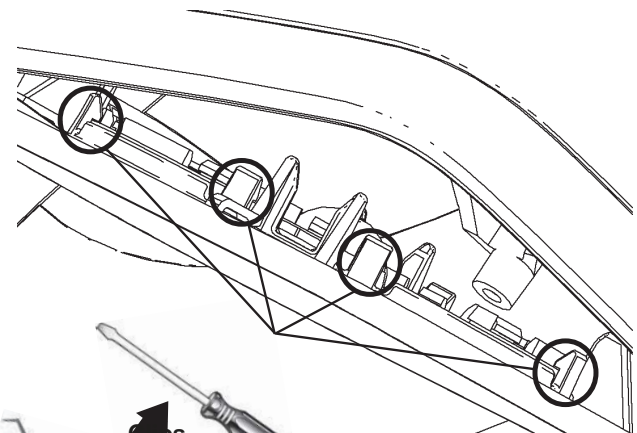
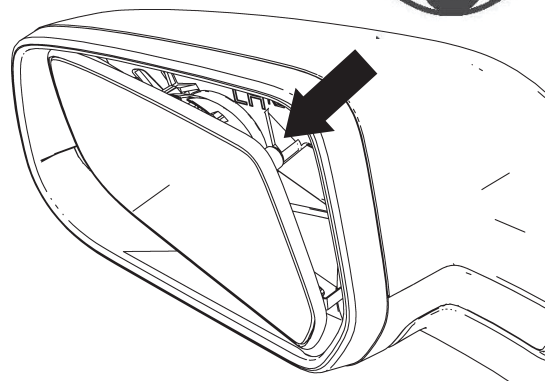
Caution: To prevent mirror cracking, detach at least 4 of the 8 clips found on back side of mirror.

Attention: Pour éviter que le rétroviseur ne craque, détacher au moins 4 des 8 attaches se trouvant à l'arrière du rétroviseur.

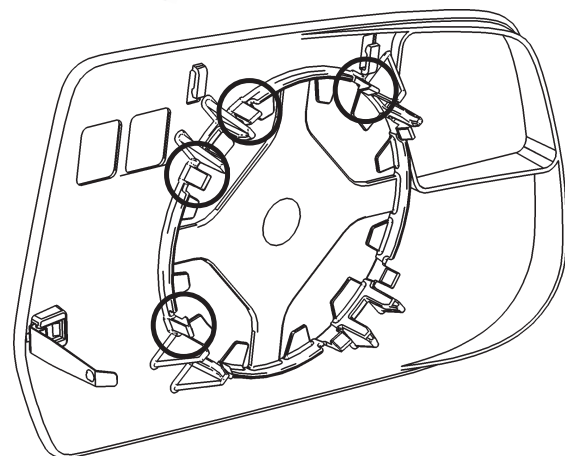
Precaución: Para impedir que se raje el espejo, destrabe por lo menos 4 de los 8 sujetadores que se encuentran en la parte trasera del espejo.



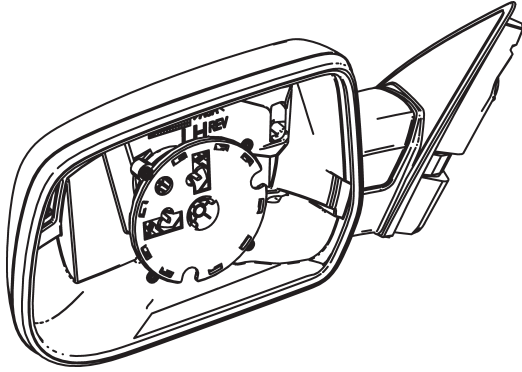
A2



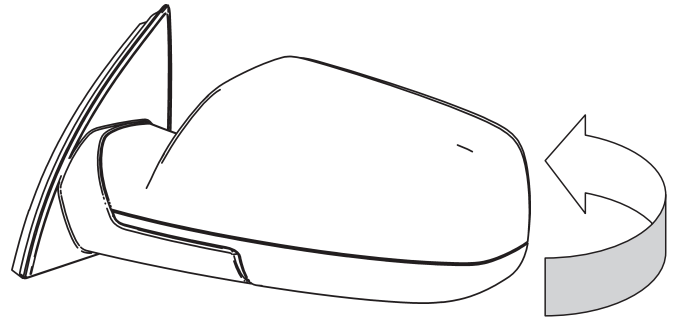
Attaches
Sujetadores



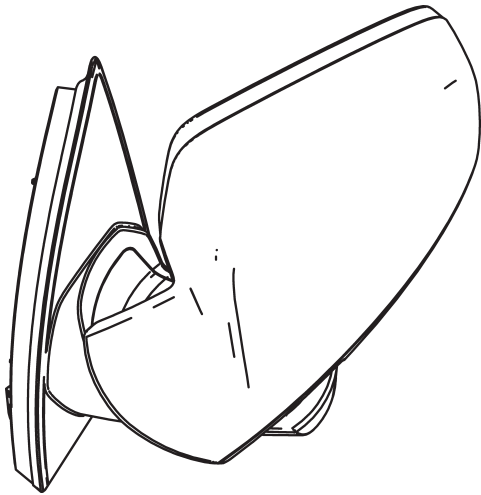
A3



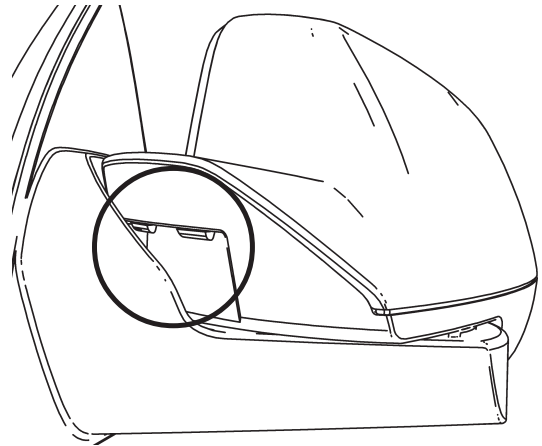
A4



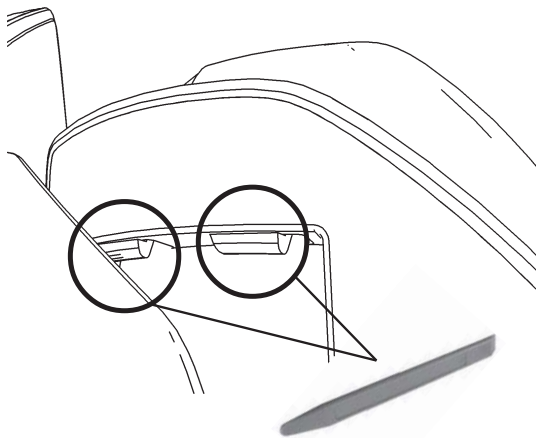
A5



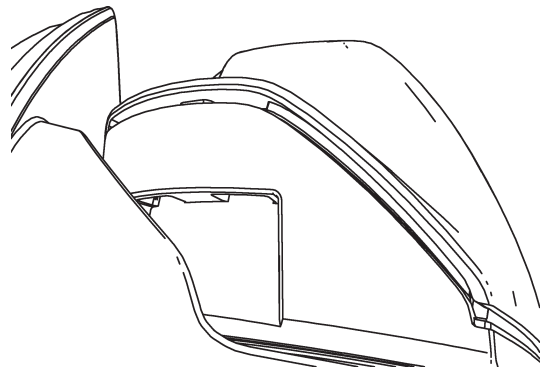
A6



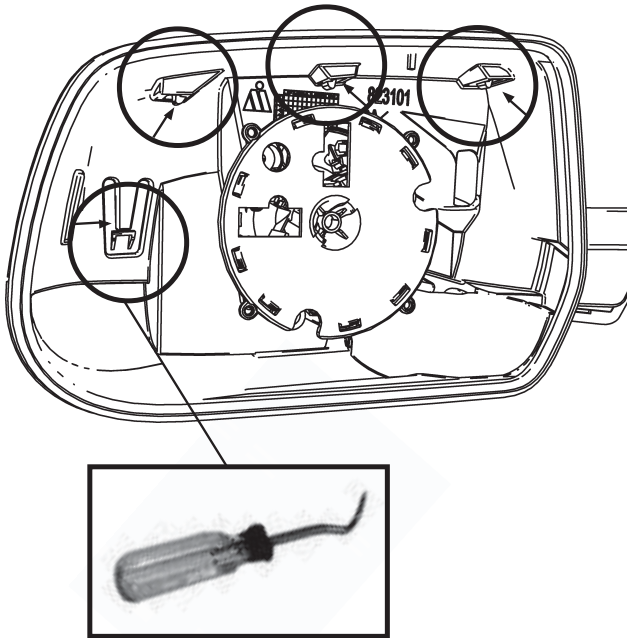
A7



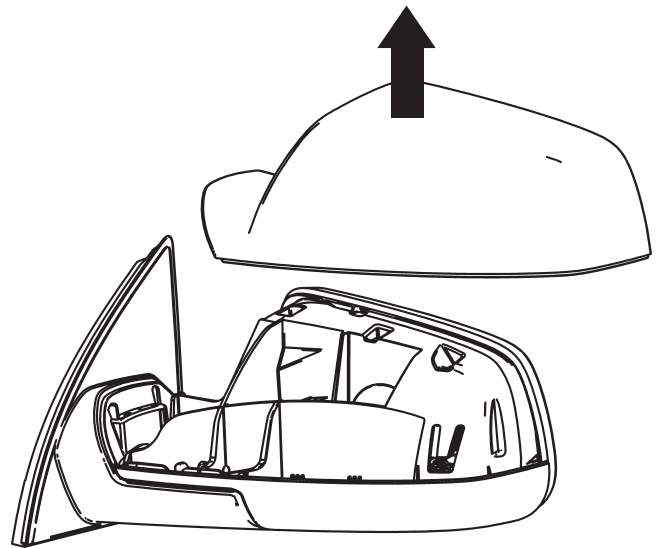
A8



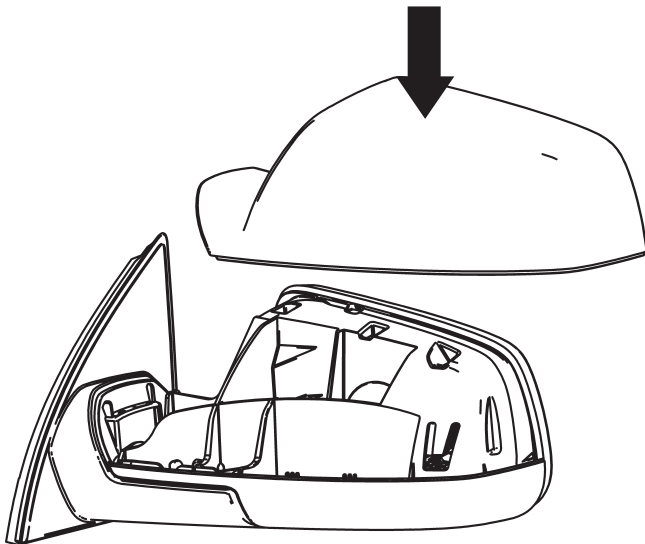
A9



A10



A11



A12

