

Rear Fascia Closeout (Hitch Cover)

Kit Contents	Quantity
Rear Fascia Closeout (Hitch Cover)	1
Push Pin Quarter Turn	2
Push Pin Retainer	3
Attachment Bracket	1
Drill Template	1
Installation Instructions	1

Tools Required

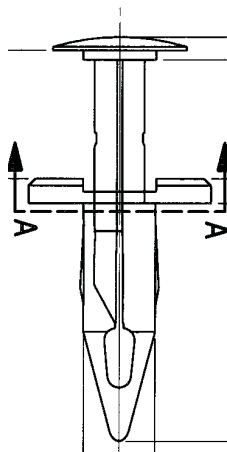
- Drill
- Center Punch
- 3/8" (9.5 mm) diameter drill bit
- Scotch Tape
- Drill Template

Installation Instructions

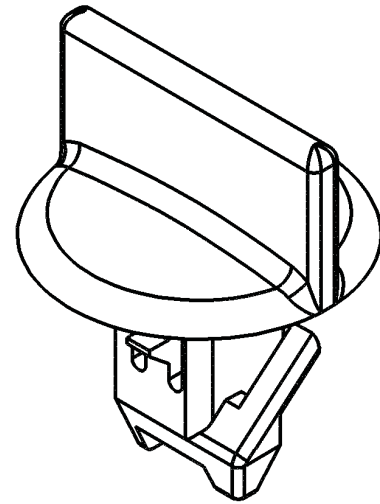
1. Align drill template's profile side with the profile of the fascia.
 - a. Secure drill template with scotch tape into position.



2. Ensure that the edge of the drill template matches to the back trim edge of the fascia. Align attachment bracket to fascia profile to check hole locations.
3. Mark holes using a center punch.
4. Drill the three holes using a 3/8" (9.5 mm) diameter drill bit.
5. Secure the attachment bracket to fascia by using the 3 push pins retainers.



6. Align hitch cover locator tabs with the opening in the attachment bracket.
7. Press hitch cover onto fascia and move cover gently to the left to engage locator tabs in the attachment bracket.
8. Slide hitch cover to the left until the rectangular holes of the cover are lining up with the rectangular holes in the bottom of the fascia.
9. Install the two push pin quarter turns, into the rectangular holes – slotted at bottom.
 - a. Rotate the push pin quarter turns to lock in place.



10. Ensure cover is attached securely.

Panneau de fermeture de carénage arrière (couvercle d'attelage)

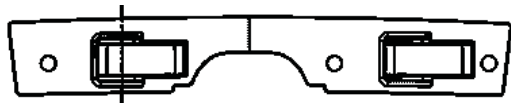
<u>Contenu de la trousse</u>	<u>Quantité</u>
Panneau de fermeture de carénage arrière (couvercle d'attelage)	1
Agrafe quart-de-tour	2
Cheville de retenue	3
Support de fixation	1
Gabarit de perçage	1
Consignes d'installation	1

Outils nécessaires

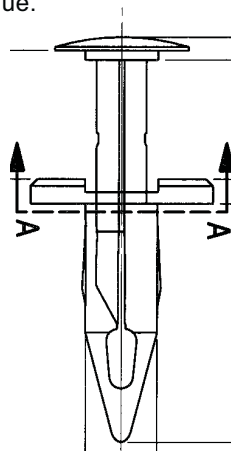
- Perceuse
- Pointeau
- Foret d'un diamètre de 9,5 mm (3/8 po)
- Ruban adhésif Scotch
- Gabarit de perçage

Consignes d'installation

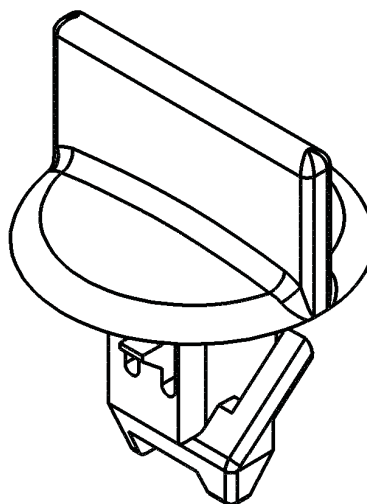
1. Aligner le côté de profil du gabarit de perçage avec le profil du carénage.
 - a. Fixer le gabarit de perçage en position à l'aide de ruban adhésif Scotch.



2. S'assurer que le rebord du gabarit de perçage correspond au rebord de la garniture arrière du carénage. Aligner le support de fixation avec le profil du carénage pour vérifier les emplacements des trous.
3. Marquer les trous à l'aide d'un pointeau.
4. Percer trois trous à l'aide d'un foret d'un diamètre de 9,5 mm (3/8 po).
5. Fixer le support de fixation au carénage à l'aide des trois (3) chevilles de retenue.



6. Aligner les languettes repères du couvercle d'attelage avec l'ouverture dans le support de fixation.
7. Presser le couvercle d'attelage sur le carénage et déplacer doucement le couvercle vers la gauche afin qu'il s'enclenche aux languettes repères dans le support de fixation.
8. Faire glisser le couvercle d'attelage vers la gauche jusqu'à ce que ses trous rectangulaires soient alignés avec les trous rectangulaires au bas du carénage.
9. Installer les deux agrafes quart-de-tour dans les trous rectangulaires – la partie à fente au bas.
 - a. Tourner les agrafes quart-de-tour afin de les verrouiller en place.



10. S'assurer que le couvercle est fixé solidement.

Cierre del salpicadero trasero (cubierta de escotilla)

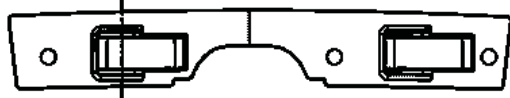
Contenido del kit	Cantidad
Cierre del salpicadero trasero (cubierta de escotilla)	1
Pasador de empuje de cuarto de giro	2
Retenedor del pasador de empuje	3
Soporte de acoplamiento	1
Plantilla de perforación	1
Instrucciones de instalación	1

Herramientas necesarias

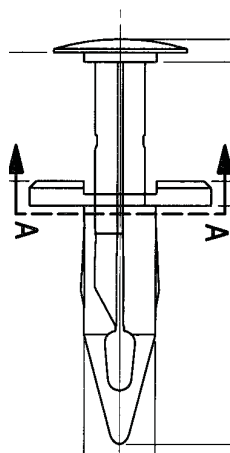
- Taladro
- Perforadora de centros
- Broca de 3/8" (9.5 mm) de diámetro
- Cinta adhesiva Scotch
- Plantilla de perforación

Instrucciones de instalación

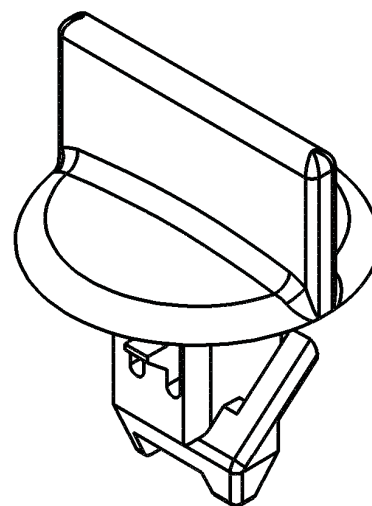
1. Alinee el lado del perfil de la plantilla de perforación con el perfil del salpicadero.
 - a. Asegure la plantilla de perforación con cinta adhesiva scotch en su posición.



2. Asegúrese de que el borde de la plantilla de perforación coincida con el borde del acabado trasero del salpicadero. Alinee el soporte de acoplamiento con el perfil del salpicadero para revisar las ubicaciones de agujeros.
3. Marque los agujeros con una perforadora de centros.
4. Perfore los tres agujeros con una broca de 3/8" (9.5 mm) de diámetro.
5. Asegure el soporte de acoplamiento al salpicadero utilizando 3 retenedores de los pasadores de empuje.



6. Alinee las lengüetas del localizador de la cubierta de escotilla con la abertura en el soporte de acoplamiento.
7. Presione la cubierta de escotilla en el salpicadero y mueva la cubierta suavemente hacia la izquierda para enganchar las lengüetas del localizador en el soporte de acoplamiento.
8. Deslice la cubierta de escotilla hacia la izquierda hasta que los agujeros rectangulares de la cubierta se alineen con los agujeros rectangulares en la parte inferior del salpicadero.
9. Instale los dos pasadores de empuje de un cuarto de giro, en los agujeros rectangulares - ranurados en la parte inferior.
 - a. Gire el pasador de empuje en cuartos de giro para bloquearlo en su lugar.



10. Asegúrese de que la cubierta esté sujeta de manera segura.