



## Side Window Deflector

**IMPORTANT: READ ALL INSTRUCTIONS BEFORE INSTALLATION. FOLLOW INSTRUCTIONS CAREFULLY.**

The deflectors mount on the outside surface of the door frame with the front flange of the front deflectors attaching underneath the mirror cap.

### Contents:

Description	Quantity
Front Deflector	2
Rear Deflector	2
Alcohol Pad	4
Instruction Sheet	1

### Important:

- Verify that all parts are present. Deflectors are marked to show position, LF for left front, etc.
- A trial fit is recommended to insure proper positioning, since installing and then removing the deflector will degrade the adhesive performance of the tape.
- Vehicle body and deflector temperature during application must be between 65°F (minimum) and 105°F (maximum).
- It is recommended to let the adhesive cure in this temperature range for at least four hours.

### Installation:

1. Clean the metal door frame around the window with an alcohol pad and wipe dry with a clean cloth. Repeat for remaining doors. Peel off tape liner from the rear end flange of the deflector. To reduce the risk of tape contamination due to improper positioning, expose only 2" (5cm) of tape from each end of lateral flange by peeling back tape liner. See **FIGURE 1**.
2. Locate the triangular plastic mirror cap on the inside door panel of the vehicle. Carefully remove the plastic mirror cap to expose the mirror mounting hardware. Using a nut driver or socket, loosen but do not remove, the mirror mounting bolts. This will create the necessary gap behind the mirror cap to install the front flange of the deflector. See **FIGURE 2**.
3. Position the deflector on the metal door frame as shown in **FIGURE 3**. Gently press exposed tape against the door and verify position.
4. With the deflector properly positioned, press firmly against the exposed tape areas and remove the remaining tape liner by pulling on the free ends. Press along the entire flange to ensure good adhesion of the tape.
5. Retighten the mirror mounting bolts and replace the plastic mirror cap on the inside of the door. To avoid damaging the deflector, do not overtighten the mirror mounting bolts.

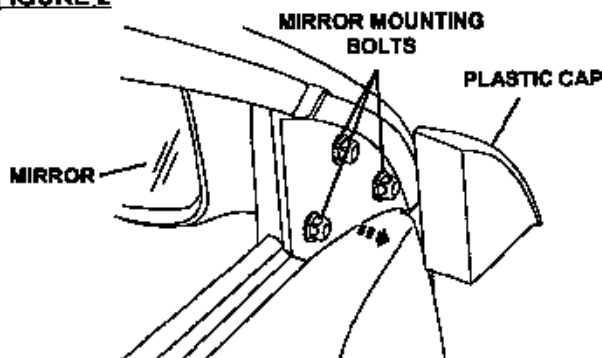
Repeat steps 1-5 for the passenger's side deflector.

6. See **FIGURE 4** for proper placement of the rear deflector. Follow the mounting methods used in steps 3 & 4.

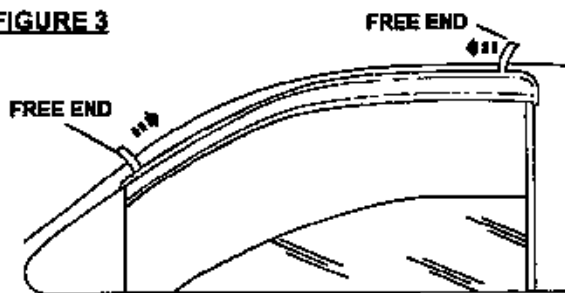
**FIGURE 1** NOTE: Actual application may vary slightly from pictures.



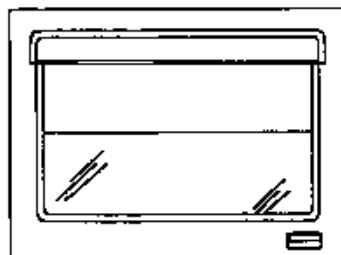
**FIGURE 2**



**FIGURE 3**



**FIGURE 4**



## Déflecteur de glace latérale

**IMPORTANT : LIRE TOUTES LES CONSIGNES AVANT LA POSE. SUIVRE LES INSTRUCTIONS ATTENTIVEMENT.**

Les déflecteurs sont montés sur la surface extérieure de l'encadrement d'entrée de porte et le rebord avant des déflecteurs avant est fixé en-dessous du chapeau de miroir.

### Contenu :

Description	Quantité
Déflecteur avant	2
Déflecteur arrière	2
Tampons alcoolisés	4
Fiche de consignes	1

### Important :

- S'assurer qu'il ne manque aucune pièce. Les déflecteurs portent des repères indiquant la position, p. ex. : AvG signifiant avant gauche, etc.
- Un test d'ajustement est recommandé afin de positionner le produit correctement, puisque la pose et la dépose du déflecteur altèrera la qualité d'adhérence du ruban.
- La température de la carrosserie et du déflecteur doit se situer entre 18,3 °C (65 °F) (minimum) et 40,5 °C (105 °F) (maximum) au moment de la pose.
- Il est recommandé de laisser sécher l'adhésif à cette plage de température pendant au moins quatre heures.

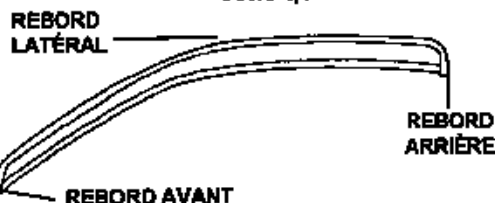
### Installation :

1. Au moyen d'un tampon alcoolisé, nettoyer l'encadrement métallique d'entrée de porte autour de la glace et sécher à l'aide d'un linge propre. Répéter pour le reste des portes. Retirer la bande protectrice du rebord arrière du déflecteur. Pour réduire le risque de contamination du ruban décollant d'un positionnement inapproprié, n'exposer que 5 cm (2 po) de ruban de chaque extrémité du rebord latéral, en décollant la bande protectrice du ruban. Se reporter à la FIGURE 1.
2. Repérer le chapeau de miroir triangulaire en plastique situé sur le panneau inférieur de garnissage de porte du véhicule. Retirer soigneusement le chapeau de miroir en plastique de manière à exposer la quincaillerie de montage. Au moyen d'un tournevis à douille ou d'une douille, desserrer les boulons de fixation du miroir, mais ne pas les enlever. L'espace nécessaire pour installer le rebord avant du déflecteur sera ainsi créé à l'arrière du chapeau de miroir. Se reporter à la FIGURE 2.
3. Mettre le déflecteur en position sur l'encadrement métallique d'entrée de porte, tel qu'illustré à la FIGURE 3. Presser doucement le ruban exposé contre la porte et vérifier la position.
4. Une fois le déflecteur en position appropriée, appuyer fermement sur le ruban exposé et enlever le reste de la bande protectrice du ruban en tirant sur les extrémités libres. Appuyer tout au long du rebord pour s'assurer de l'adhérence appropriée du ruban.
5. Resserrer les boulons de fixation du miroir et remettre en place le chapeau de miroir en plastique à l'intérieur de la porte. Pour éviter d'endommager le déflecteur, ne pas serrer les boulons de fixation de miroir à l'excès.

Répéter les étapes 1 à 5 pour le déflecteur de glace latérale sur le côté passager.

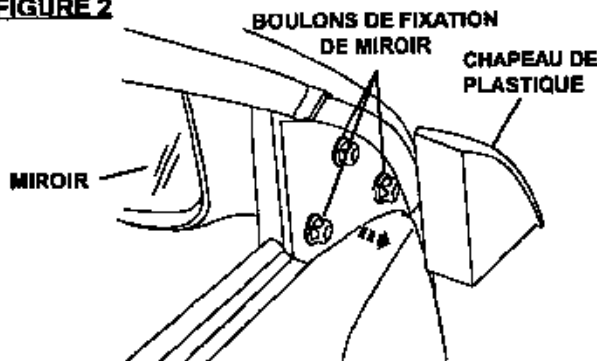
6. Se reporter à la FIGURE 4 pour prendre connaissance de l'emplacement approprié du déflecteur arrière. Suivre les méthodes de montage décrites aux étapes 3 et 4.

**FIGURE 1**

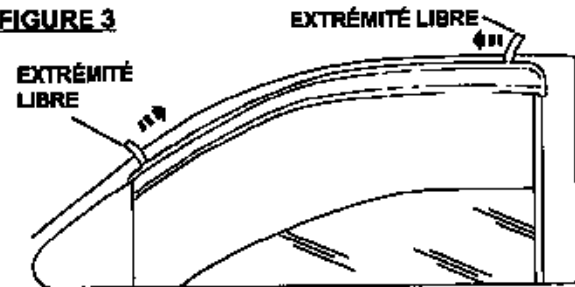


**NOTA : L'application réelle peut varier quelque peu de celle qui est illustrée.**

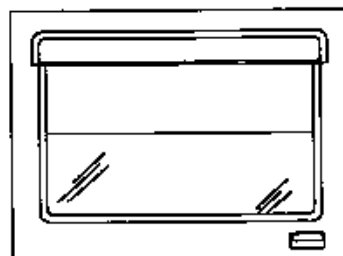
**FIGURE 2**



**FIGURE 3**



**FIGURE 4**



## Deflector de ventana lateral

**IMPORTANTE: LEA TODAS LAS INSTRUCCIONES ANTES DE LA INSTALACIÓN. SIGA CUIDADOSAMENTE LAS INSTRUCCIONES.**

Los deflectores se montan en la superficie exterior del marco de la puerta de la ventana con la brida delantera de los deflectores delanteros fijándose debajo de la cubierta del espejo.

**Contenido:**

Descripción	Cantidad
Deflector delantero	2
Deflector trasero	2
Toallita de alcohol	4
Hoja de instrucciones	1

**Importante:**

- Verifique que todas las partes estén presentes. Los deflectores están marcados para mostrar la posición, ID para delantero izquierdo, etc.
- Se recomienda un ajuste de prueba para asegurar la posición correcta, ya que instalar y retirar el deflector de la ventana lateral degradará el rendimiento del adhesivo de la cinta.
- La temperatura del deflector y de la carrocería del vehículo durante la aplicación debe estar entre 65°F (mínima) y 105°F (máxima).
- Se recomienda dejar que el adhesivo se cure en este rango de temperatura por al menos cuatro horas.

**Instalación:**

1. Limpie el marco de metal de la puerta alrededor de la ventana con una toallita con alcohol y seque con un paño limpio. Repita para las puertas restantes. Levante el protector de la cinta de la brida del extremo trasero del deflector. Para reducir el riesgo de que la cinta se contamine debido a una mala colocación, deje expuestas únicamente 2" (5 cm) de la cinta de cada extremo de la brida lateral al levantar el protector trasero de la cinta. Consulte la FIGURA 1.
2. Ubique la cubierta plástica triangular del espejo en el panel de puerta interior del vehículo. Cuidadosamente retire la cubierta de plástico del espejo para dejar al descubierto los accesorios de montaje del espejo. Utilizando un destornillador o llave de tubo de fuerzas, afloje pero no retire, los pernos de montaje del espejo. Esto brindará el espacio necesario detrás de la cubierta del espejo para instalar la brida delantera del deflector. Consulte la FIGURA 2.
3. Coloque el deflector en el marco de metal de la puerta como se muestra en la FIGURA 3. Presione suavemente la cinta expuesta la puerta y verifique la posición.
4. Con el deflector colocado correctamente, presione firmemente las áreas expuestas de la cinta y retire el resto del protector de la cinta al jalarla en los extremos sueltos. Presione a lo largo de la brida completa para asegurar una buena adhesión de la cinta.
5. Vuelva a apretar los pernos de montaje del espejo y reemplace la cubierta plástica del espejo en el interior de la puerta. Para evitar dañar el deflector, no apriete en exceso los pernos de montaje del espejo.

Repita los Pasos 1 a 5 para el deflector lateral de pasajero.

6. Consulte la FIGURA 4 para obtener la colocación correcta del deflector trasero. Siga los métodos de montaje utilizados en los pasos 3 y 4.

**FIGURA 1** NOTA: La aplicación real puede variar ligeramente de las ilustraciones.

