

Sunroof Deflector

Contents

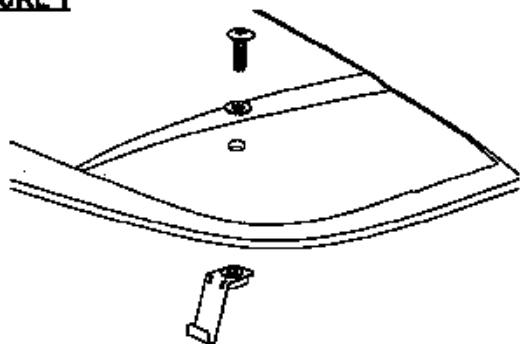
| Description: | Quantity |
|-------------------|----------|
| Sunroof deflector | 1 |
| J-hook | 2 |
| Screw | 2 |
| Washer | 2 |
| Protective Tape | 2 |
| Alcohol pad | 1 |
| Instruction Sheet | 1 |

Tools Required: Phillips Screwdriver

Preparation: Ensure that the area around the sunroof is clean and free of debris.

1. Open sunroof to the complete rearward position.
2. Loosely assemble the attachments to the sunroof deflector, screw and washer on upper side of deflector, J-hook on lower side of deflector (Figure 1).

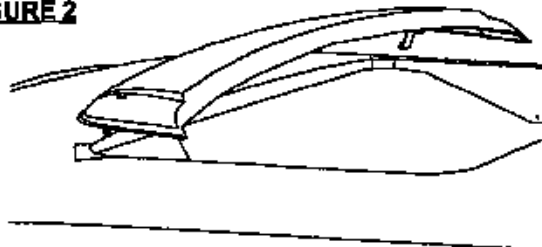
FIGURE 1



3. Place the sunroof deflector in position centering it on the front of the sunroof opening. Assure there is equal overhang on both sides of the deflector (Figure 2).

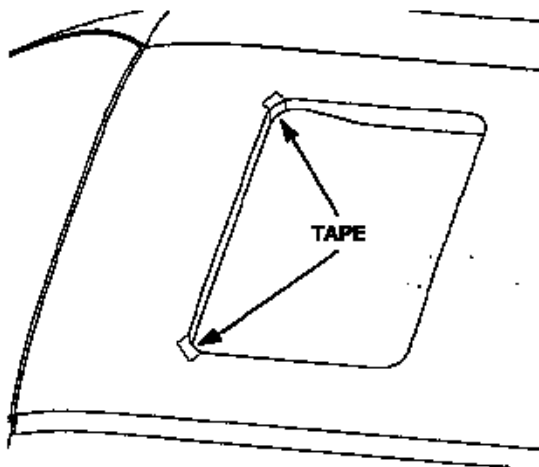
Note the location of the J-hooks in the sunroof opening.

FIGURE 2



4. Remove the sunroof deflector and apply the protective tape to the two areas at the front of the sunroof opening where the J hooks will attach, by wrapping around roof and under flange (Figure 3).

FIGURE 3



5. Replace the sunroof deflector into position on the roof at the front edge of the sunroof opening (Figure 4).
6. Press down the pop-up deflector at the front of the sunroof opening, then attach the bottom edge of the J-hooks to catch the edge of the sunroof opening (Figure 5).
7. Center the deflector on the front of the sunroof opening. Assure there is equal overhang on both sides of the deflector (Figure 4).

FIGURE 4

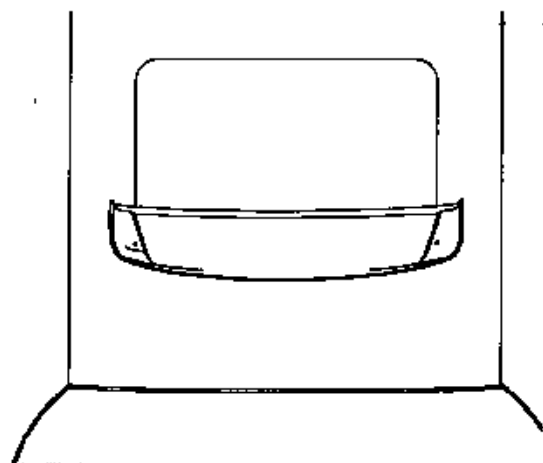
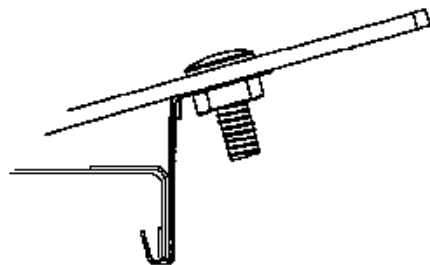
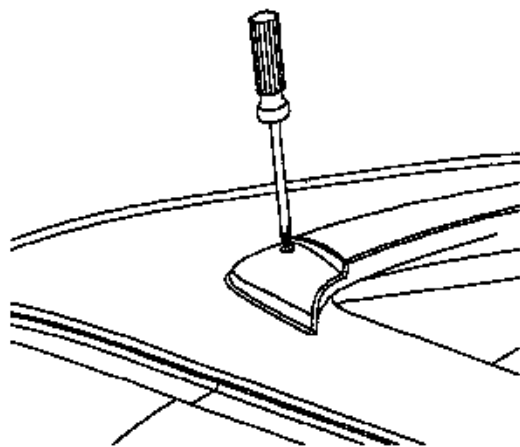


FIGURE 5



8. With the screwdriver, securely tighten the two screws at the attachments. Take care to not over tighten the screws, which could damage the deflector (Figure 6).

FIGURE 6



Déflecteur de toit ouvrant

Contenu

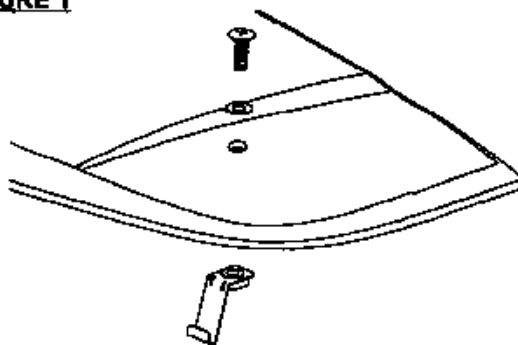
| Description : | Quantité |
|-----------------------------|----------|
| Déflecteur de toit ouvrant | 1 |
| Crochet en J | 2 |
| Vis | 2 |
| Rondelle | 2 |
| Ruban adhésif de protection | 2 |
| Tampons alcoolisés | 1 |
| Fiche de consignes | 1 |

Outils nécessaires : Tournevis à pointe cruciforme

Préparation : S'assurer que la surface autour du capot est propre et exempte de débris.

1. Ouvrir le toit ouvrant en position arrière maximale.
2. Installer les fixations, sans les serrer, sur le déflecteur de toit; la vis et la rondelle doivent être situés sur le côté supérieur du déflecteur, et le crochet en J sur le côté inférieur du déflecteur (Figure 1).

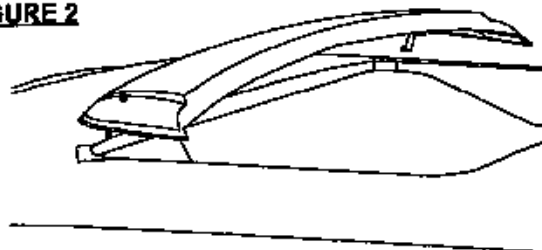
FIGURE 1



3. Mettre le déflecteur de toit ouvrant en position, en le centrant sur la partie avant de l'ouverture du toit ouvrant. S'assurer que la saillie soit égale sur les deux côtés du déflecteur (Figure 2).

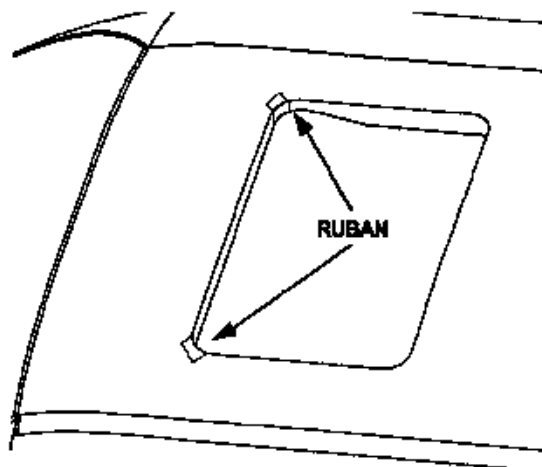
Prendre note de l'emplacement des crochets en J dans l'ouverture du toit ouvrant.

FIGURE 2



4. Retirer le déflecteur de toit ouvrant et, en enroulant le ruban protecteur autour du toit et en-dessous du rebord (Figure 3), appliquer ce dernier sur les deux emplacements à l'avant de l'ouverture du toit ouvrant où les crochets en J seront fixés.

FIGURE 3



5. Remettre le déflecteur de toit ouvrant en position sur le toit, sur le bord avant de l'ouverture du toit ouvrant (Figure 4).
6. Appuyer sur le déflecteur escamotable, au niveau de la partie avant de l'ouverture du toit ouvrant, puis fixer le bord inférieur des crochets en J de manière à ce que ceux-ci soient enclenchés sur le bord de l'ouverture du toit ouvrant (Figure 5).
7. Centrer le déflecteur sur l'avant de l'ouverture du toit ouvrant. S'assurer que la saillie soit égale sur les deux côtés du déflecteur (Figure 4).

FIGURE 4

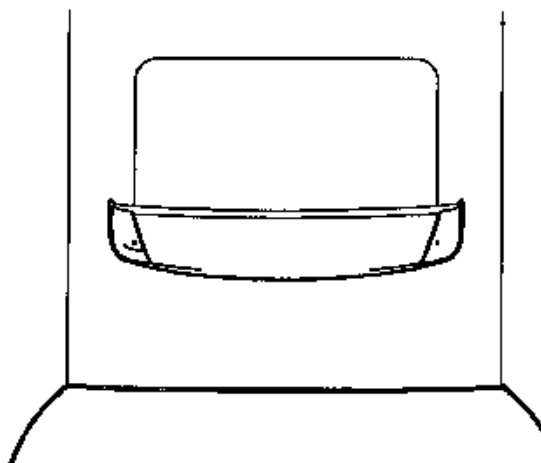
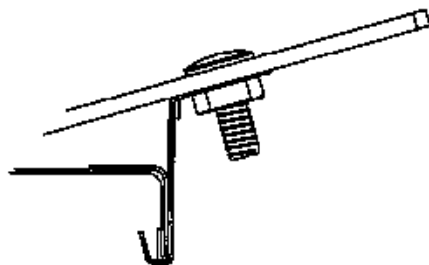
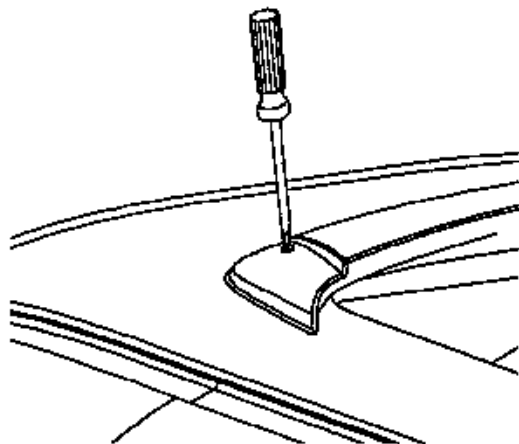


FIGURE 5



8. À l'aide du tournevis, serrer solidement les deux vis aux points de fixation. Prendre garde de ne pas trop serrer les vis, ce qui pourrait endommager le déflecteur (Figure 6).

FIGURE 6



Deflector del quemacocos

Contenido

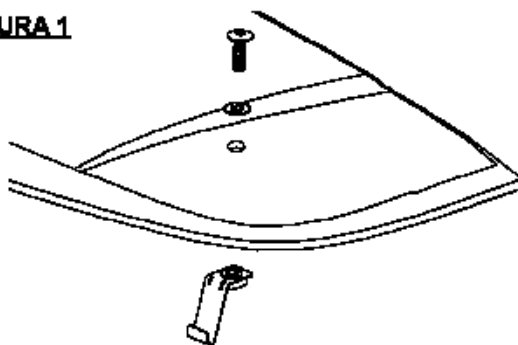
| Descripción: | Cantidad |
|--------------------------|----------|
| Deflector del quemacocos | 1 |
| Gancho en J | 2 |
| Tornillo | 2 |
| Arandela | 2 |
| Cinta protectora | 2 |
| Toallitas de alcohol | 1 |
| Hoja de instrucciones | 1 |

Herramientas necesarias: Destornillador Phillips

Preparación: Asegúrese de que el área alrededor del quemacocos esté limpia y sin desechos.

1. Abra el quemacocos hacia la posición completamente hacia atrás.
2. Ensamble sin apretar los accesorios en el deflector del quemacocos, atomille y coloque la arandela en el lado superior del deflector, el gancho en J en el lado inferior del deflector (Figura 1).

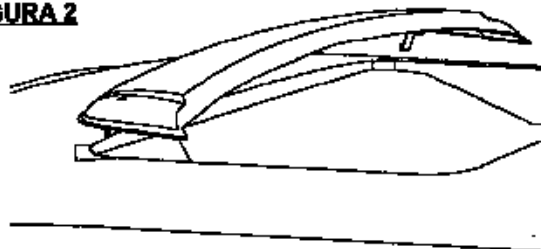
FIGURA 1



3. Coloque el deflector del quemacocos en su posición centrándolo en la parte delantera de la abertura del quemacocos. Asegúrese de que cuelguen de igual manera en ambos lados del deflector (Figura 2).

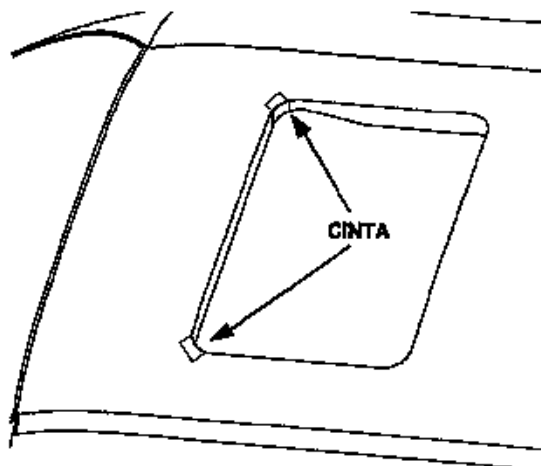
Observe la ubicación de los ganchos en J en la abertura del quemacocos.

FIGURA 2

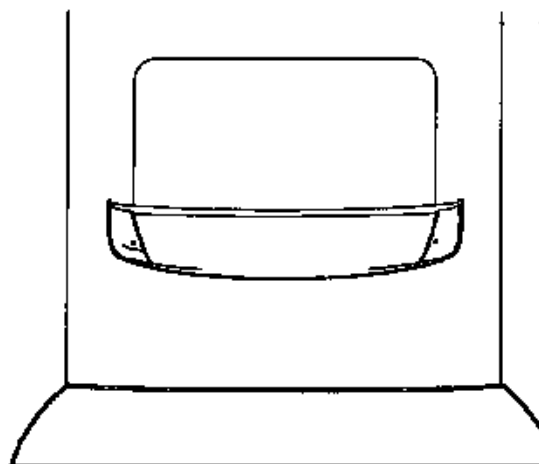
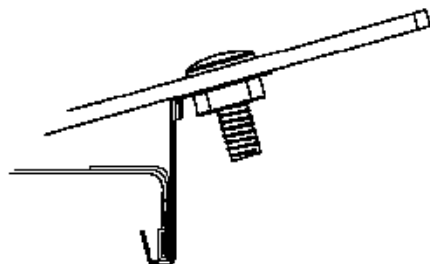


4. Retire el deflector del quemacocos y aplique la cinta protectora a las dos áreas en el frente de la abertura del quemacocos en donde los ganchos en J se fijarán, al envolverlos alrededor del techo y debajo de la brida (Figura 3).

FIGURA 3



5. Reemplace el deflector del quemacocos en su posición en el techo en el borde delantero de la abertura del quemacocos (Figura 4).
6. Presione hacia abajo el deflector de presión en la parte delantera de la abertura del quemacocos, luego fije el borde inferior de los ganchos en J para agarrar el borde de la abertura del quemacocos (Figura 5).
7. Centre el deflector en la parte delantera de la abertura del quemacocos. Asegúrese de que cuelguen de igual manera en ambos lados del deflector (Figura 4).

FIGURA 4**FIGURA 5**

8. Con el destornillador, apriete de manera segura los dos tornillos en los accesorios. Tenga cuidado de no apretar demasiado los tornillos, ya que se podría dañar el deflector (Figura 6).

FIGURA 6