

## Cadillac Clear Tail Lamps

**Package Contents:**

Description	Quantity
Left Hand Tail Lamp	1
Right Hand Tail Lamp	1
Instruction Sheet	1

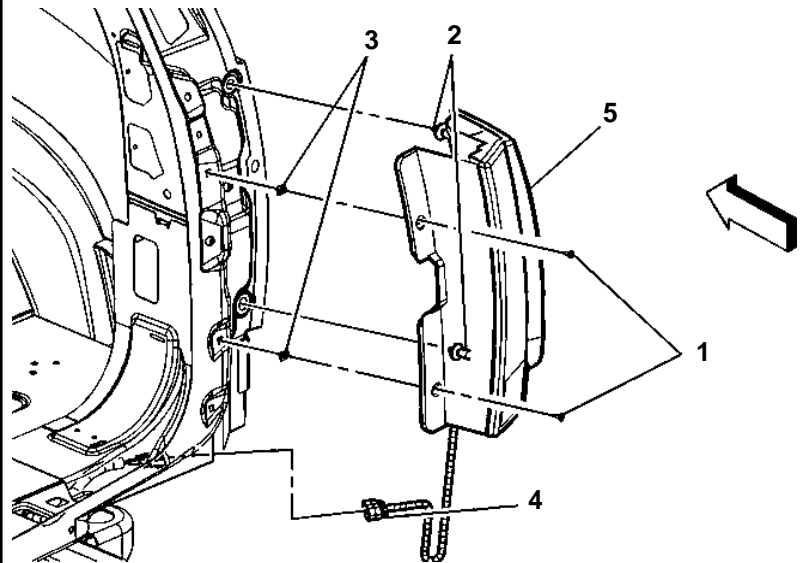
**Tool Required:**

#2 Phillips Screwdriver

**Installation Procedure:**

1. Open the liftgate to access tail lamp screws.
2. Remove existing tail lamps by removing two Phillips head screws on the lamp cuff.
3. Pull rearward on lamp to detach outboard retainers from body (Item 2 – Figure 1). Some effort is required to disengage the locating retainers and they pull apart from the lamps and have to be removed from the body.
4. Locate lamp wire harness connection under body (Item 4 - Figure 1).
5. Disconnect the lamp wire harness connector by pressing down on the connector release tab and pulling each end of the connector, separating the two sides.
6. Connect the Clear Lens Lamp wire harness by properly aligning the connectors and pressing the two mating connectors together. You should hear an audible click.
7. Route wire harness and position lamp near body opening.
8. Install the Clear Lens Lamp into the body by positioning the lamp and aligning the two outer locating retainers into the body holes. Press the lamp into position until the locating retainers are fully seated. Pull slightly rearward on the lamp to ensure the retainers are fully seated.
9. Align the lamp with the body panels and reinstall the two Phillips head screws. Torque the screws to 2Nm (18 lb in).
10. Repeat procedure for other side.
11. Once installation is complete, use an outside observer to verify that all functions of the lamps are operational.

**FIGURE 1**



**Cadillac Clear Tail Lamps**

IR 13JL07

PART NO.

**19171265**

SHEET **1** OF **3**

ALL INFORMATION WITHIN ABOVE BORDER TO BE PRINTED EXACTLY AS SHOWN ON 8.5x11 WHITE 16 POUND NON-BOND RECYCLABLE PAPER. PRINT ON BOTH SIDES, EXCLUDING TEMPLATES. TO BE UNITIZED IN ACCORDANCE WITH GMSPO SPECIFICATIONS.

DATE	REVISION	AUTH	DR
13JL07	Initial Release - Anthony Koulchar		

<b>INSTALLATION INSTRUCTIONS</b>	
<b>Cadillac Clear Tail Lamps</b>	
PART NO.	SHEET <b>1</b> OF <b>3</b>
<b>19171265</b>	

## Feux arrière transparents du modèle Cadillac

### Contenu de l'emballage :

Description	Quantité
Feu arrière de gauche	1
Feu arrière de droite	1
Fiche de consignes	1

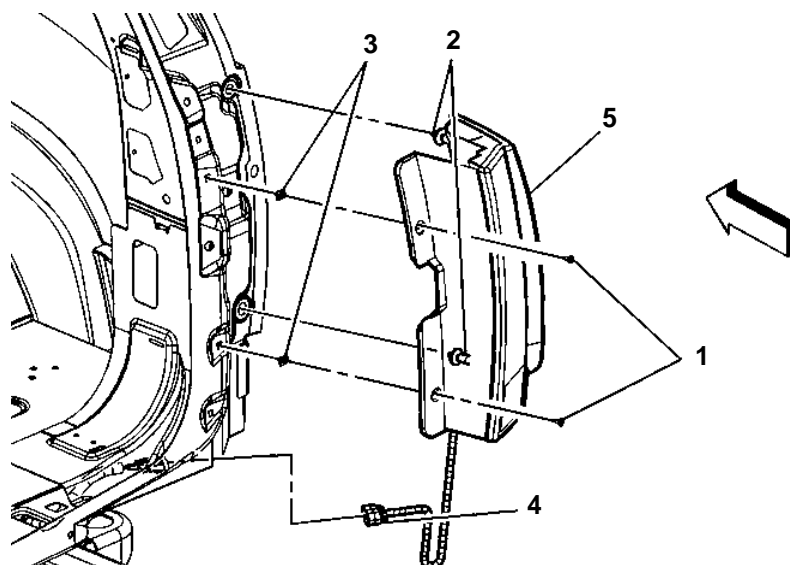
### Outil nécessaire :

Tournevis à pointe cruciforme n° 2

### Procédure d'installation :

- Ouvrir le hayon pour accéder aux vis des feux arrière.
- Retirer les feux arrière existants en enlevant deux vis à tête cruciforme du manchon du feu.
- Tirer le feu vers l'arrière pour détacher les dispositifs de retenue extérieurs de la carrosserie (article 2 – Figure 1). Un certain effort est requis pour déclencher les dispositifs de retenue; ceux-ci se séparent des feux et doivent être retirés de la carrosserie.
- Repérer la connexion du faisceau de câblage des feux sous la carrosserie (article 4 – Figure 1).
- Débrancher le connecteur du faisceau de câblage des feux en appuyant sur la languette de déclenchement du connecteur et en tirant chaque extrémité du connecteur, séparant ainsi les deux côtés.
- Brancher le faisceau de câblage des feux à lentille transparente en alignant les connecteurs de façon appropriée et en pressant les deux connecteurs d'accouplement ensemble. Un déclic devrait se faire entendre.
- Acheminer le faisceau de câblage et mettre le feu en position près de l'ouverture de la carrosserie.
- Installer le feu à lentille transparente dans la carrosserie en mettant celui-ci en position et en alignant les deux dispositifs de retenue extérieurs dans les trous de la carrosserie. Mettre le feu en position en appuyant sur celui-ci jusqu'à ce que les dispositifs de retenue soient entièrement logés. Tirer le feu légèrement vers l'arrière pour s'assurer que les dispositifs de retenue sont entièrement logés.
- Aligner le feu avec les panneaux de la carrosserie et réinstaller les deux vis à tête cruciforme. Serrer les vis à un couple de 2 Nm (18 lb-po).
- Reprendre la procédure sur l'autre côté.
- Une fois l'installation achevée, demander à une autre personne de confirmer que toutes les fonctions des feux sont en règle.

**FIGURE 1**



**Cadillac Clear Tail Lamps**

IR 13JL07

PART NO.

**19171265**

SHEET **2** OF **3**

ALL INFORMATION WITHIN ABOVE BORDER TO BE PRINTED EXACTLY AS SHOWN ON 8.5 x 11 WHITE 16 POUND NON-BOND RECYCLABLE PAPER. PRINT ON BOTH SIDES, EXCLUDING TEMPLATES. TO BE UNITIZED IN ACCORDANCE WITH GMSPO SPECIFICATIONS.

DATE	REVISION	AUTH	DR

TITLE
<b>INSTALLATION INSTRUCTIONS</b>
<b>Cadillac Clear Tail Lamps</b>
PART NO. <b>19171265</b> SHEET <b>2</b> OF <b>3</b>

# Luces traseras transparentes del Cadillac

**Contenido del paquete:**

Descripción	Cantidad
Luz trasera izquierda	1
Luz trasera derecha	1
Hoja de instrucciones	1

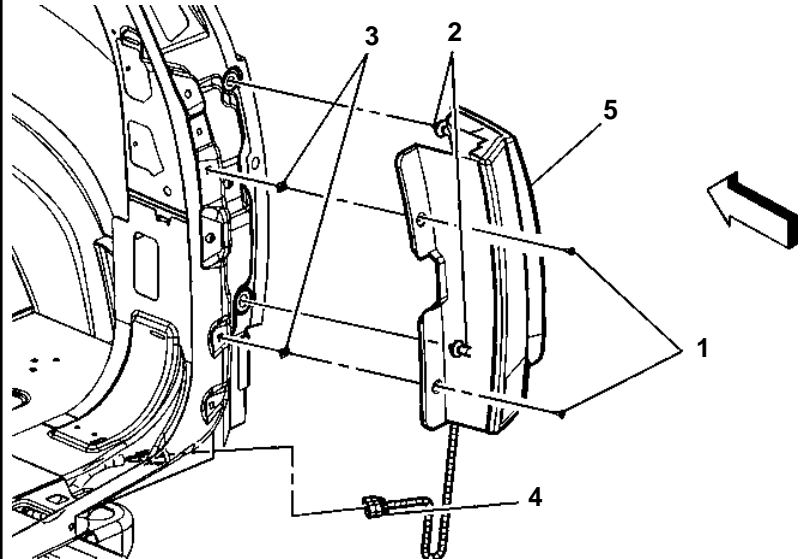
**Herramientas necesarias:**

Destornillador Phillips N° 2

**Procedimiento de instalación:**

1. Abra la compuerta levadiza para obtener acceso a los tornillos de la luz trasera.
2. Desinstale las luces traseras existentes al quitar los dos tornillos Phillips en el dobléz de la lámpara.
3. Jale hacia atrás de la lámpara para liberar los retenedores exteriores de la carrocería (Artículo 2 – Figura 1). "Es necesario aplicar un poco de fuerza" para desenganchar los retenedores de ubicación y separarlos de las lámparas y deben quitarse de la carrocería.
4. Ubique la conexión del arnés de cables de la lámpara debajo de la carrocería (Artículo 4 – Figura 1).
5. Desconecte el conector del arnés de cables de la lámpara al presionar la lengüeta de liberación del conector y jalar cada uno de los extremos del conector, separando los dos lados.
6. Conecte el arnés de cables de la luz de los lentes transparentes alineando correctamente los conectores y presionando los dos conectores de acoplamiento. Debe escuchar un clic audible.
7. Enrute el arnés de cables y coloque la luz cerca de la abertura de la carrocería.
8. Instale la luz de lentes transparentes en la carrocería al colocar la luz y alinear los dos retenedores de ubicación exterior en los agujeros de la carrocería. Presione la luz en su posición hasta que estén completamente asentados los retenedores de ubicación. Jale la luz un poco hacia atrás para asegurarse de que estén completamente asentados los retenedores.
9. Alinee la luz con los paneles de la carrocería y vuelva a instalar los dos tornillos phillips. Aplique un torque a los tornillos de 2 N·m (18 lb pulg).
10. Repita el procedimiento para el otro lado.
11. Una vez esté completa la instalación, utilice un observador externo para verificar que operen todas las funciones de las luces.

**FIGURA 1**



**Cadillac Clear Tail Lamps**

IR 13JL07

PART NO.

**19171265**

SHEET **3**

OF **3**

ALL INFORMATION WITHIN ABOVE BORDER TO BE PRINTED EXACTLY AS SHOWN ON 8.5x11 WHITE 16 POUND NON-BOND RECYCLABLE PAPER. PRINT ON BOTH SIDES, EXCLUDING TEMPLATES. TO BE UNITIZED IN ACCORDANCE WITH GMSPO SPECIFICATIONS.

DATE	REVISION	AUTH	DR

<b>INSTALLATION INSTRUCTIONS</b>	
<b>Cadillac Clear Tail Lamps</b>	
PART NO.	<b>19171265</b>
SHEET	<b>3</b> OF <b>3</b>