

Document ID: 2607853

Auxiliary Outside Rearview Mirror Kit Installation (Installation Instructions)

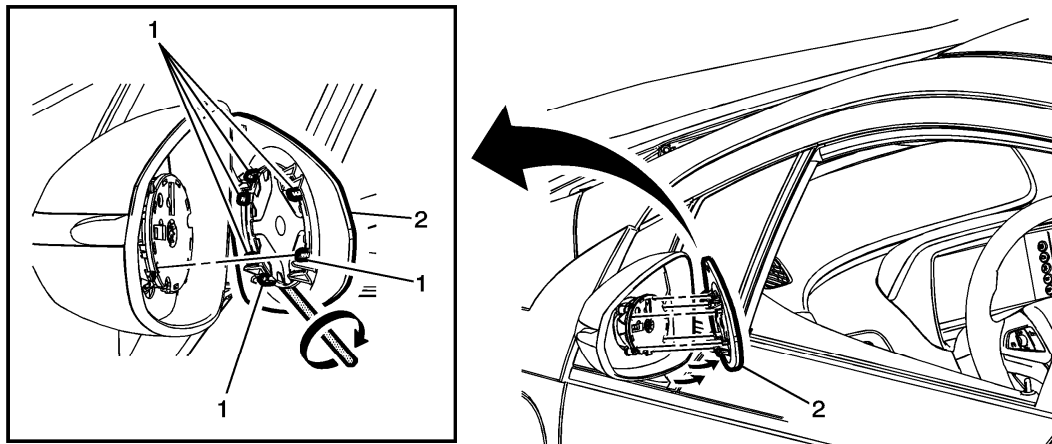
Installation Instructions Part Number

20980621

Kit Contents

Qty	Description
1	Right Mirror Bezel
1	Left Mirror Bezel
1	Right Mirror Skull Cap
1	Left Mirror Skull Cap
1	Installation Instructions

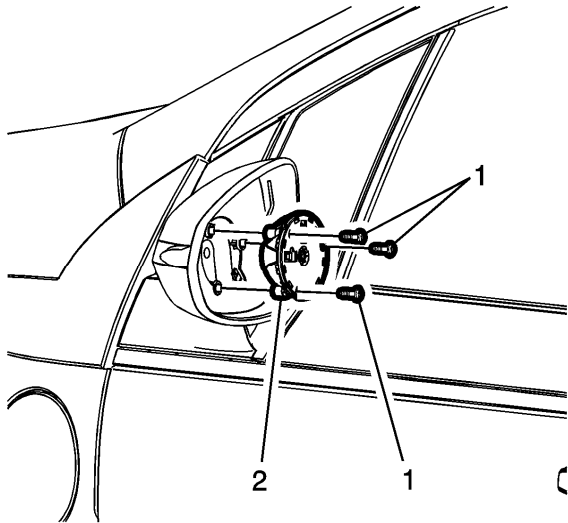
Removal Procedure



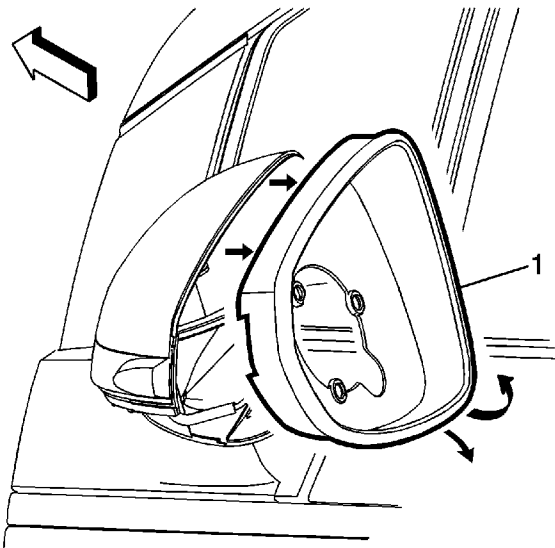
Warning: When working with any type of glass or sheet metal with exposed or rough edges, wear approved safety glasses and gloves in order to reduce the chance of personal injury.

1. Apply several layers of masking tape to the bottom and inner edge of the outside rearview mirror housing in order to protect the painted finish.
2. DO NOT use the tool (flat plastic) to pry with, it must be used in a twisting motion counter clockwise only to release the mirror glass (2) from the inner actuator.
3. Retain pressure on the top inner corner of the mirror glass (2).
4. Insert a suitable tool (flat plastic) between the tabs (1) located behind the mirror glass
5. Twist the suitable tool (flat plastic) until the mirror glass releases from the inner actuator.
6. Disconnect electrical connectors from mirror glass.

© 2011 General Motors. All rights reserved.

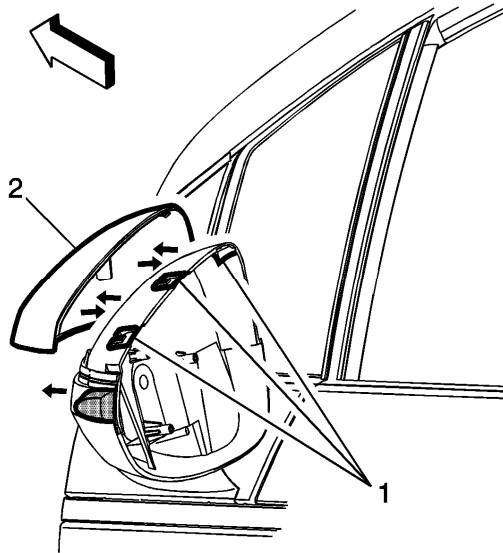


7. Remove the outside rearview mirror inner actuator screws (1). Retain screws for reassembly.
8. Disconnect the electrical connector.
9. Remove outside rearview mirror inner actuator.



10. Remove the rearview mirror housing bezel (1)

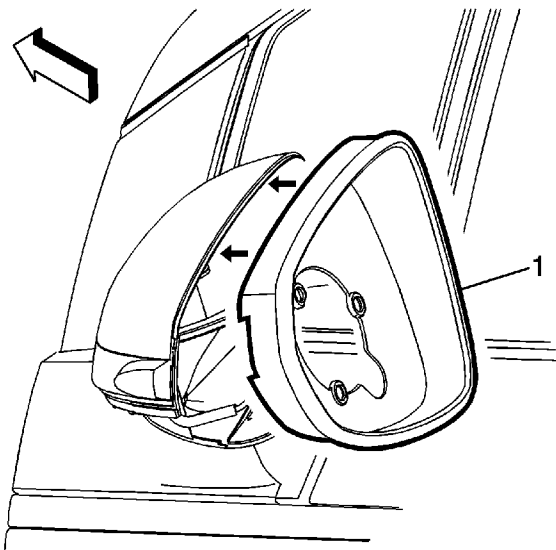
Note: When removing the rearview mirror housing bezel, it must be pulled up and turned from the lower inside corner in order to release.



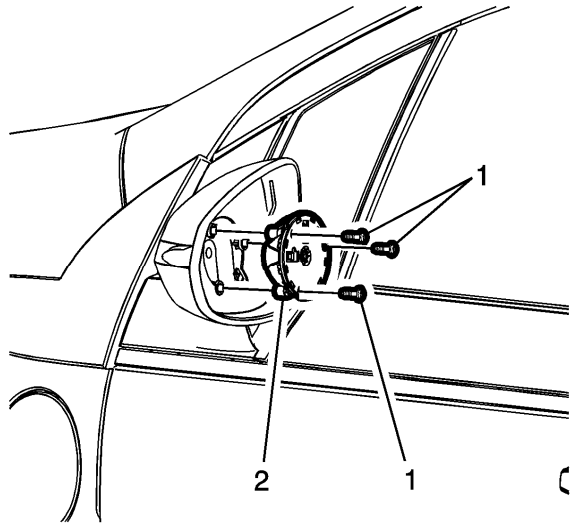
11. Lift and slide the housing cover (2) straight forward to release the retainers (1) from the housing.

Note: The housing cover fits in the edge of the turning signal house and must slide forward to release completely.

Installation Procedure



1. Install the new housing bezel (1) to the mirror housing making sure that retainers are fully engaged.



2. Position the rearview mirror inner actuator (2) to the mirror housing bezel.
3. Connect the electrical connector.

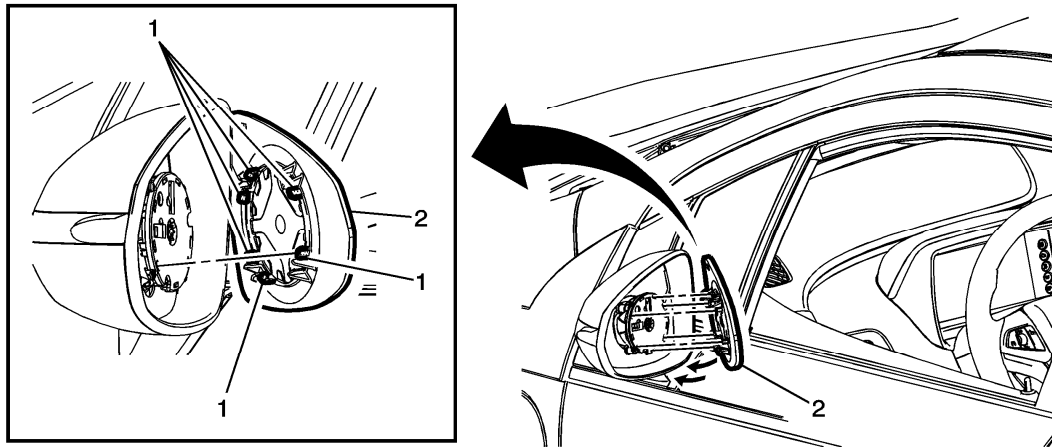
Caution: Use the correct fastener in the correct location. Replacement fasteners must be the correct part number for that application. Fasteners requiring replacement or fasteners requiring the use of thread locking compound or sealant are identified in the service procedure. Do not use paints, lubricants, or corrosion inhibitors on fasteners or fastener joint surfaces unless specified. These coatings affect fastener torque and joint clamping force and may damage the fastener. Use the correct tightening sequence and specifications when installing fasteners in order to avoid damage to parts and systems.

4. Install the outside rearview mirror inner actuator screws (1)

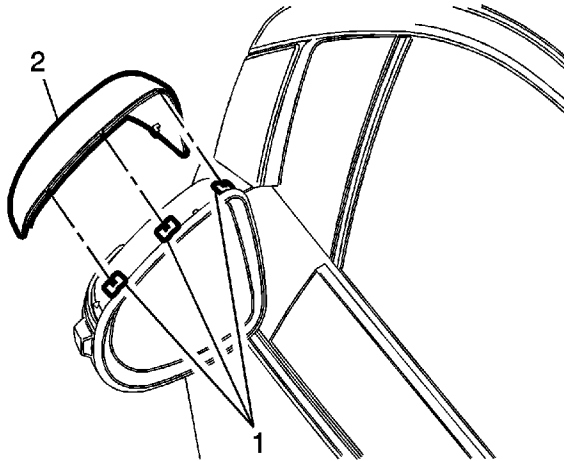
Tighten

Tighten the screws to 3 N·m (27 lb in).

Note: Inspect the outside rearview mirror inner actuator for proper operation before installing the mirror glass.



5. Connect outside rearview mirror glass electrical connector.
6. Align the outside rearview mirror glass retaining tabs (1) with the inner actuator.
7. Using the flat part of your hand, press inward on the mirror glass (2) until the tabs are fully seated on the inner actuator retainers.



8. Install the new housing cover (2) to the housing making sure that the housing cover retainers (1) are fully engaged.
9. Remove the masking tape from the bottom and inner edge of the outside rearview mirror housing.
10. Inspect the outside rearview mirror for proper operation.

ID de document: 2607853

Installation de la trousse rétroviseur extérieur auxiliaire (Directives d'installation)

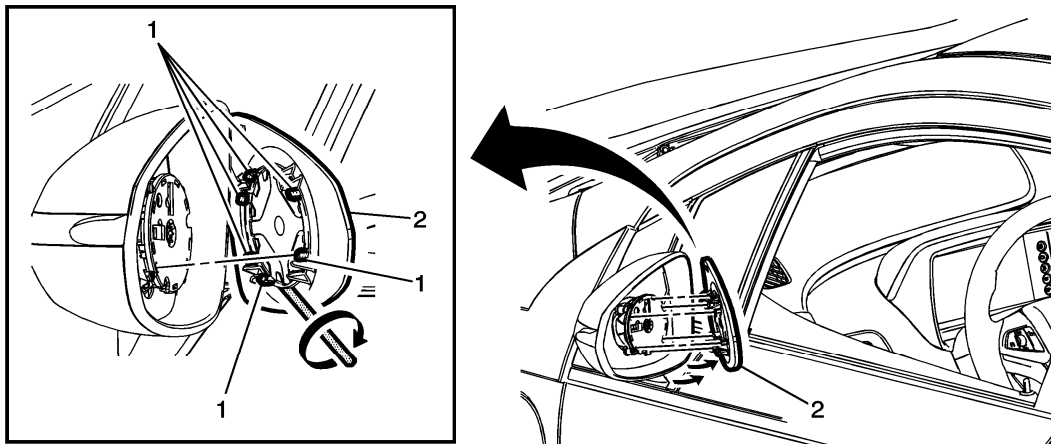
Directives d'installation Numéro de pièce

20980621

Contenu de la trousse

Quantité	Description
1	Enjoliveur de rétroviseur droit
1	Enjoliveur de rétroviseur gauche
1	Couvercle de rétroviseur droit
1	Couvercle de rétroviseur gauche
1	Directives d'installation

Procédure de dépose

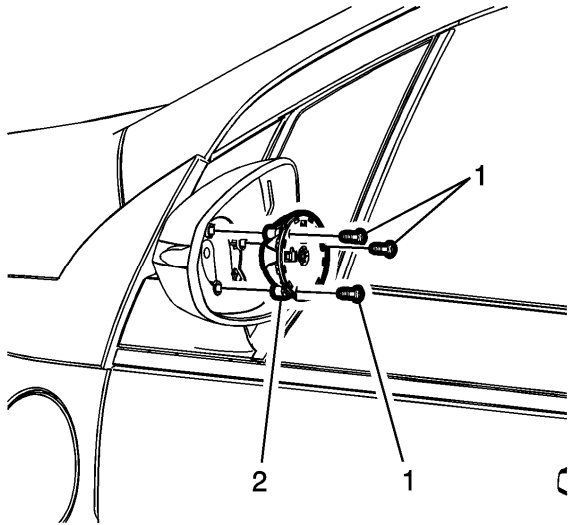


Avertissement :: Lorsque vous travaillez avec du verre ou de la tôle avec des rebords tranchants exposés, porter des lunettes et des gants de protection afin de réduire les risques de blessures.

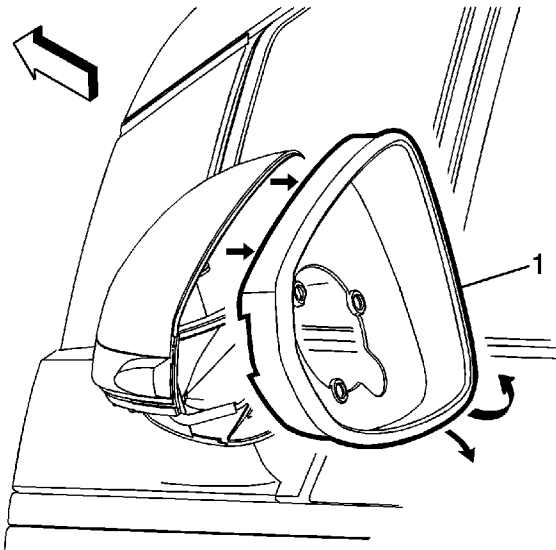
1. Appliquer plusieurs couches de ruban à masquer sur les rebord inférieur et intérieur du boîtier de rétroviseur extérieur afin de protéger la finition peinte.
2. NE PAS utiliser l'outil (plastique plat) pour forcer ; il doit uniquement être utilisé dans un mouvement de rotation antihoraire pour dégager la glace de rétroviseur (2) de l'actionneur intérieur.
3. Maintenir la pression sur le coin intérieur supérieur de la glace de rétroviseur (2).
4. Insérer un outil approprié (plastique plat) entre les languettes (1) situées derrière la glace du rétroviseur.

© 2011 General Motors. Tous droits réservés

5. Tourner l'outil approprié (plastique plat) jusqu'à ce que la glace du rétroviseur se sépare de l'actionneur intérieur.
6. Débrancher les connecteurs électriques de la glace de rétroviseur.

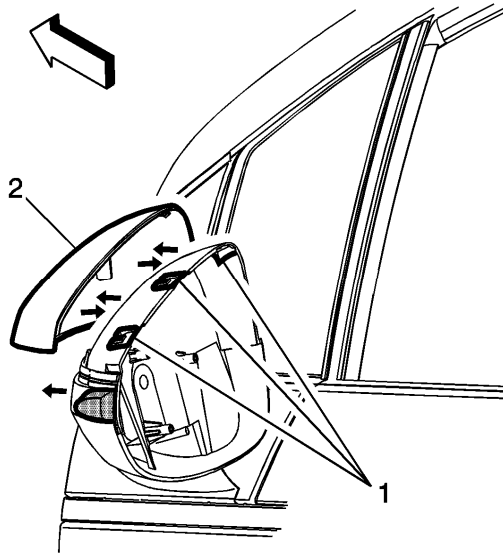


7. Déposer les vis (1) de l'actionneur intérieur de rétroviseur extérieur. Conserver les vis pour le réassemblage.
8. Débrancher le connecteur électrique.
9. Déposer l'actionneur intérieur de rétroviseur extérieur.



10. Déposer l'enjoliveur (1) de boîtier de rétroviseur.

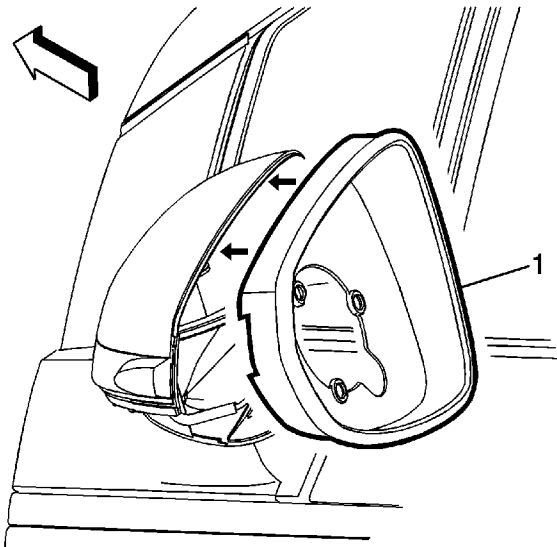
Nota: Lors de la dépose de l'enjoliveur de boîtier de rétroviseur, il faut le tirer vers le haut et le tourner à partir du coin intérieur inférieur afin de le dégager.



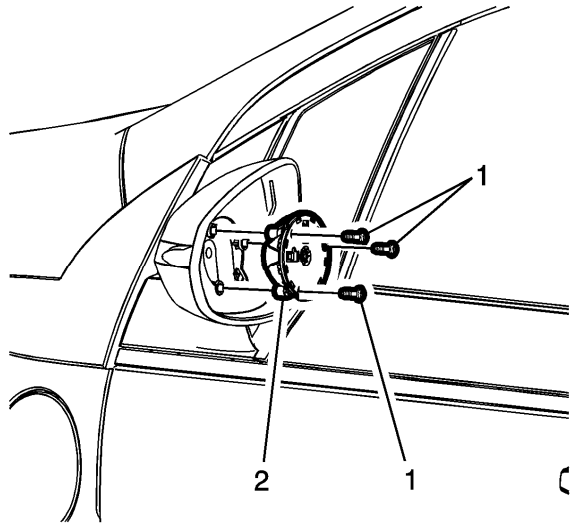
11. Soulever et glisser droit devant le couvercle de boîtier (2) pour dégager les pièces de fixation (1) du boîtier.

Nota: Le couvercle de boîtier s'ajuste dans le rebord du logement de clignotant et on doit le glisser vers l'avant pour le dégager complètement.

Procédure d'installation



1. Poser le nouvel enjoliveur de boîtier (1) sur le boîtier de rétroviseur en s'assurant que les pièces de fixation sont entièrement engagées.



2. Placer l' actionneur intérieur (2) de rétroviseur au niveau de l' enjoliveur de boîtier de rétroviseur.
3. Brancher le connecteur électrique.

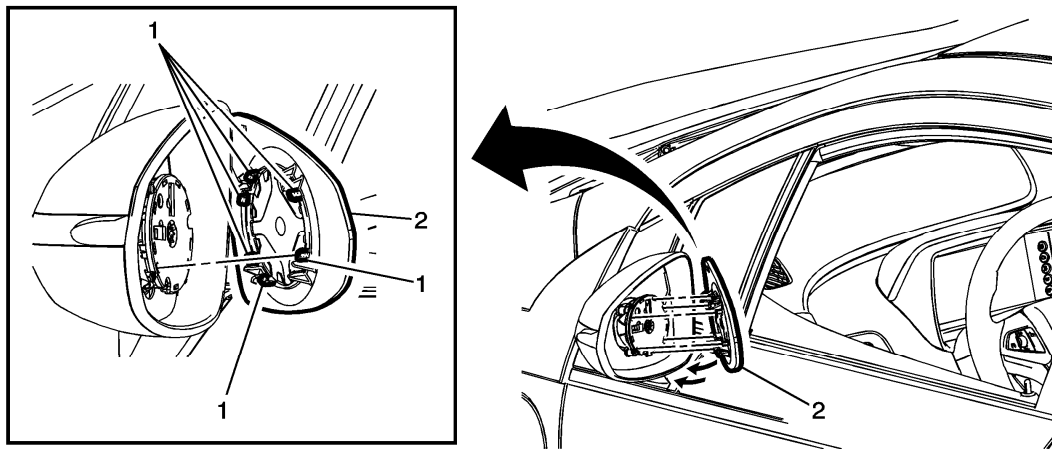
Avertissement: Utiliser l'attache adéquate dans l'emplacement exact. Les attaches de rechange doivent avoir le numéro de pièce exact pour cette utilisation. Les fixations qui doivent être remplacées ou qui nécessitent du frein filet ou un enduit d'étanchéité pour joint sont identifiées dans la procédure d'entretien. Ne pas utiliser de peinture, lubrifiant ou de passivant sur les fixations ou surface d'attache de joint à moins d'en être avisé. Ces revêtements affectent les attaches de couple et les forces d'attache de joint pouvant endommager la fixation. Utiliser la séquence de serrage et les spécifications exactes lors de l'installation des fixations afin d'éviter d'endommager les pièces et les accessoires.

4. Poser les vis (1) de l' actionneur intérieur de rétroviseur extérieur.

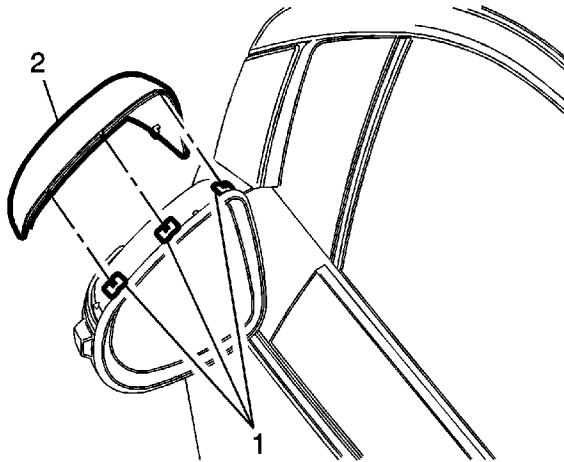
Serrer

Serrer les vis à 3 N·m (27 lb po).

Nota: Vérifier si l' actionneur intérieur de rétroviseur extérieur fonctionne correctement avant de poser la glace du rétroviseur.



5. Brancher le connecteur électrique de la glace de rétroviseur extérieur.
6. Aligner les languettes de fixation (1) de la glace de rétroviseur extérieur avec l' actionneur intérieur.
7. Utiliser la partie plate de votre main pour pousser vers l' intérieur la glace du rétroviseur (2) jusqu' à ce que les languettes soient complètement insérées dans les pièces de fixations de l' actionneur intérieur.



8. Poser le nouveau couvercle de boîtier (2) sur le boîtier en s' assurant que les pièces de fixation (1) du couvercle de boîtier sont entièrement engagées.
9. Retirer le ruban à masquer des rebords inférieur et intérieur du boîtier de rétroviseur extérieur.
10. Vérifier que le rétroviseur extérieur fonctionne correctement.

ID de documento: 2607853

Instalación del kit del espejo retrovisor exterior auxiliar (Instrucciones de Instalación)

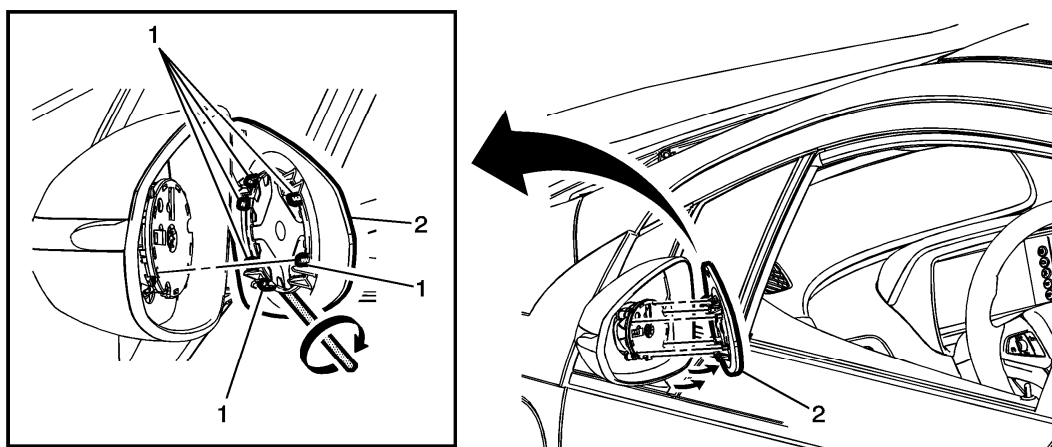
Número de Parte de Instrucciones de Instalación

20980621

Contenido del Juego

Cant.	Descripción
1	Bisel del espejo derecho
1	Bisel del espejo izquierdo
1	Cubierta del espejo derecho
1	Cubierta del espejo izquierdo
1	Instrucciones de Instalación

Procedimiento de desinstalación

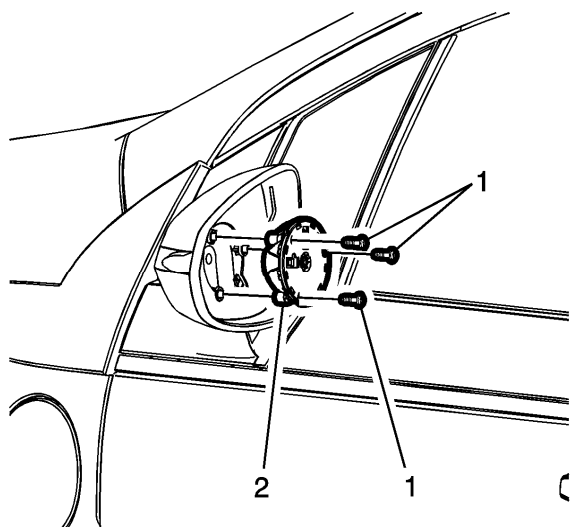


Advertencia: Al trabajar con cualquier tipo de vidrio o lámina con extremos expuestos o rugosos, utilice anteojos y guantes de seguridad aprobados para reducir el riesgo de sufrir lesiones.

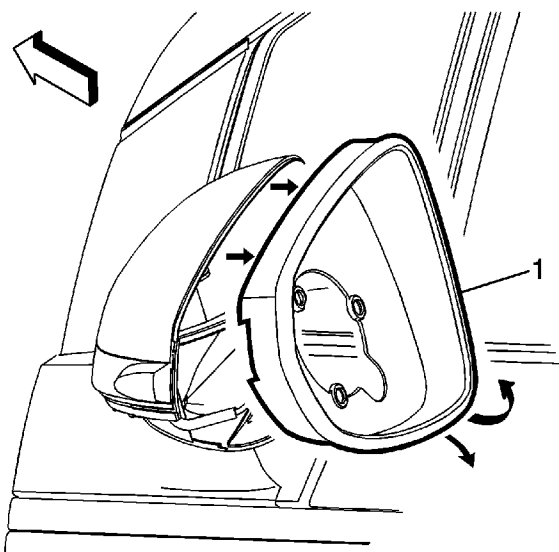
1. Aplique varias capas de cinta para enmascarar en los extremos inferior e interior de la carcasa del espejo retrovisor exterior para proteger el acabado pintado.
2. NO use la herramienta (plástico plano) para hacer palanca, se debe usar con un movimiento de giro en sentido contrario al de las manecillas del reloj solamente para soltar el cristal del espejo (2) del actuador interior.
3. Mantenga la presión sobre la esquina superior interna del vidrio del espejo (2).
4. Inserte una herramienta adecuada (plástico plano) entre las lengüetas (1) localizadas detrás del cristal del espejo

© 2011 General Motors. Todos los derechos reservados.

5. Tuerza la herramienta adecuada (plástico plano) hasta que el cristal del espejo se suelte del actuador interno.
6. Desconecte los conectores eléctricos del cristal del espejo.

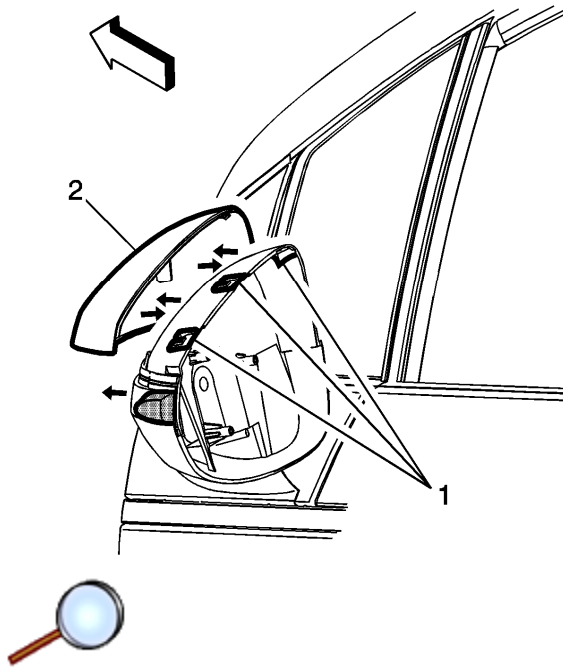


7. Retire los tornillos del actuador interno del espejo retrovisor exterior (1). Conserve los tornillos para volver a ensamblar.
8. Desconecte el conector eléctrico.
9. Retire el actuador interno del espejo retrovisor exterior.



10. Retire el bisel de la carcasa del espejo retrovisor (1)

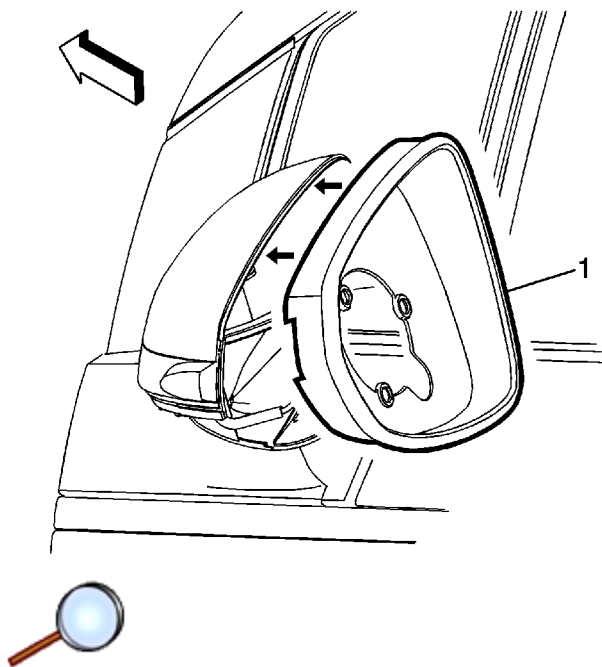
Nota: Al retirar el bisel de la carcasa del espejo retrovisor, se debe jalar hacia arriba y girar desde la esquina inferior interna para soltarlo.



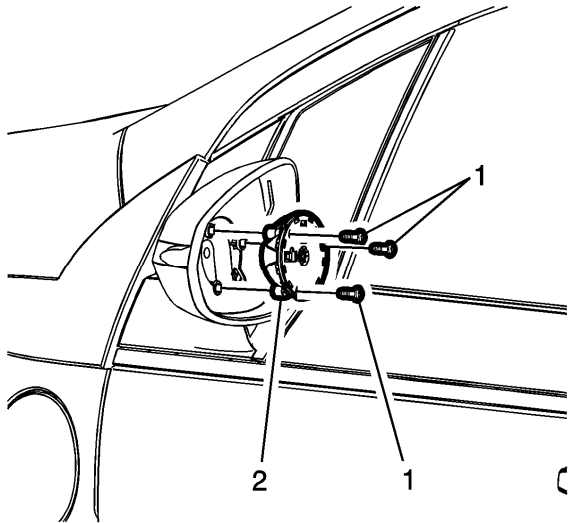
11. Levante y deslice la cubierta de la carcasa (2) en forma recta hacia el frente para liberar los retenedores (1) de la carcasa.

Nota: La cubierta de la carcasa cabe en el extremo de la carcasa de la direccional y se debe deslizar hacia delante para liberarse completamente.

Procedimiento de instalación



1. Instale el nuevo bisel de la carcasa (1) en la carcasa del espejo asegurándose de que los retenedores estén completamente enganchados.



2. Coloque el actuador interno del espejo retrovisor (2) en el bisel de la carcasa del espejo.
3. Conecte el conector eléctrico.

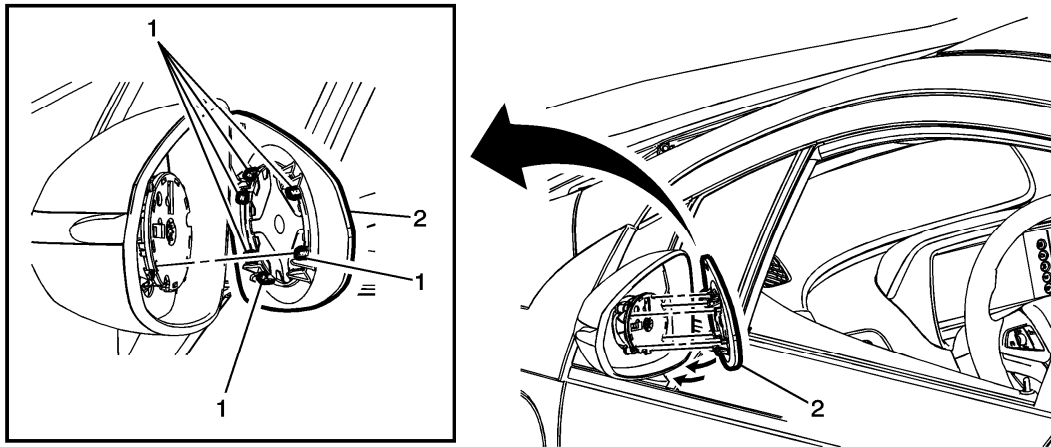
Precaución: Use la abrazadera correcta para el lugar correcto. Las abrazaderas de repuesto deben tener el número correcto de parte para la aplicación deseada. Las abrazaderas que requieran su reemplazo o las abrazaderas que requieran el uso de un compuesto de bloqueo de las roscas o sellador se identifican en el procedimiento de servicio. No use pinturas, lubricantes o inhibidores de corrosión sobre las superficies de las abrazaderas o juntas, al menos que ello sea especificado. Estos recubrimientos afectan el torque de la abrazadera y la fuerza de unión y pueden dañar a la abrazadera. Utilice las especificaciones y la secuencia de apretado correctas al instalar los afianzadores para evitar que se dañen las partes y los sistemas.

4. Instale los tornillos del actuador interno del espejo retrovisor exterior (1)

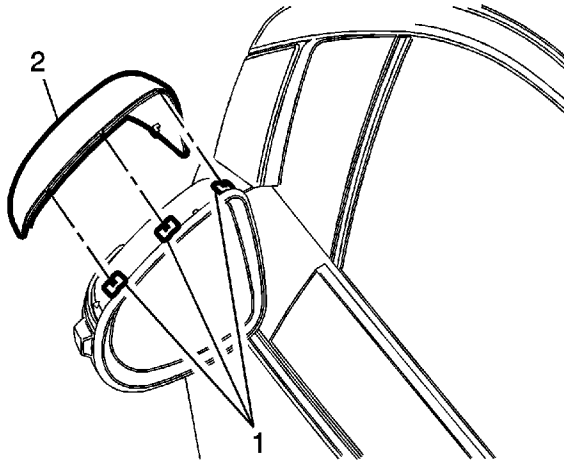
Apriete

Apriete los tornillos a 3 N·m (27 lbs pulg).

Nota: Inspeccione que funcione adecuadamente el actuador interno del espejo retrovisor exterior antes de instalar el cristal del espejo.



5. Conecte el conector eléctrico del cristal del espejo retrovisor exterior.
6. Alinee las lengüetas de retención del cristal del espejo retrovisor exterior (1) con el actuador interno.
7. Utilice la parte plana de la mano y presione el cristal del espejo (2) hacia dentro hasta que las lengüetas estén asentadas completamente sobre los retenedores del actuador interno.



8. Instale la nueva cubierta de la carcasa (2) en la carcasa asegurándose de que los retenedores de la cubierta de la carcasa (1) estén completamente enganchados.
9. Retire la cinta para enmascarar del extremo inferior e interior de la carcasa del espejo retrovisor exterior.
10. Inspeccione que funcione adecuadamente el espejo retrovisor exterior.

[WIP] Auxiliary Outside Rearview Mirror Kit Installation (Title Block)

	Date	Revision	Auth	DR	Installation Instructions
<p>ALL INFORMATION WITHIN ABOVE BORDER TO BE PRINTED EXACTLY AS SHOWN ON 8.5X11 WHITE 16 POUND NON-BOND RECYCLABLE PAPER PRINT ON BOTH SIDES, EXCLUDING TEMPLATES</p> <p>TO BE UNITIZED IN ACCORDANCE WITH GM SPECIFICATIONS</p>	05AP11	Initial Release - Stephen Barth	EWO 1485237ELTRRB		Auxiliary Outside Rearview Mirror Kit
					20980621
					Insert Page No.