

GMT166 Rear Sport Applique

Kit Contents:

	<u>Quantity</u>
Rear License Applique-Sport Version.....	1
Nut: 11611049	3
Nut: 11609546	2
Instruction Sheet: 22864608.....	1

Tools Required

- Trim Panel Removal Tool_and/or_Flat Bladed Tool
- Screwdriver
- Tool to loosen and tighten nuts

Installation Instructions

Preliminary Procedure

1. Liftgate lower trim panel removal. See Figure 1.
 - a. Unscrew bolt (1).
 - b. Then use a trim panel removal tool to disengage panel retainers (2).
 - c. Pull outward to remove lower trim panel (3) and disconnect the electrical connector, if equipped.

NOTE: For re-installing, replace any panel retainers as needed.

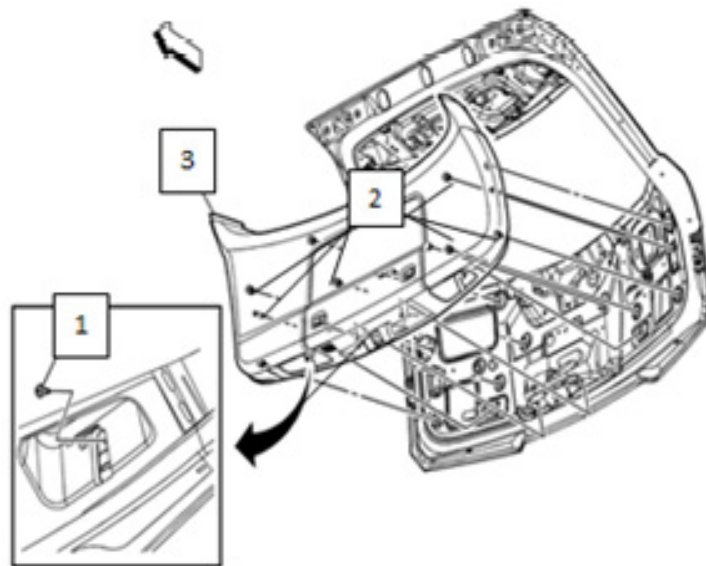


Figure 1

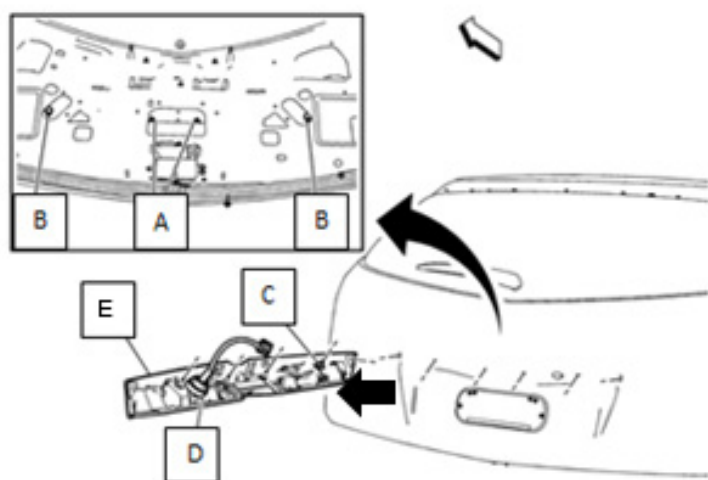


Figure 2

Procedure

2. Removal of existing Rear License Applique. See Figure 2.
 - a. Loosen and remove the 3 inner nuts (A) (third nut not shown in picture) and 2 outer nuts (B).
 - b. Release electrical connector, grommet (D) and clip (C).
 - c. Lightly pull outward the Rear License Applique (E) and remove.

GMT166 Rear Sport Applique

REV O4SE12

PART NO. 22864608

SHEET 1 OF 6

ALL INFORMATION WITHIN ABOVE BORDER TO BE PRINTED EXACTLY AS SHOWN ON 8.5 x 11 WHITE 16 POUND NON-BOND RECYCLABLE PAPER. PRINT ON BOTH SIDES, EXCLUDING TEMPLATES. TO BE UNITIZED IN ACCORDANCE WITH GM SPECIFICATIONS.

DATE	REVISION	AUTH	DR
21JL11	Initial Release - Fernando Esponosa Ponce	1520591	
16AU12	Revision - Mario Cruz Soriano	1769346	
O4SE12	Revision - Mario Cruz Soriano	1769346	

TITLE	INSTALLATION INSTRUCTIONS	
GMT166 Rear Sport Applique		
PART NO.	22864608	SHEET 1 OF 6

Procedure

3. Install Rear License Applique-Sport Version. See figure 3.
 - a. Route the wiring Harness trough the liftgate (G) and install grommet (D),then lightly Insert rear license applique sport version (H) and engage clip (C) .
 - b. Install and tighten 3 inner nuts PN 11611049(A) (third nut not shown in picture) at 5.5 +/- 0.5 Nm
 - c. Install and tighten 2 outer nuts PN 11609546 (B) at 1+/- 0.2 Nm.
 - d. Plug electrical connector.

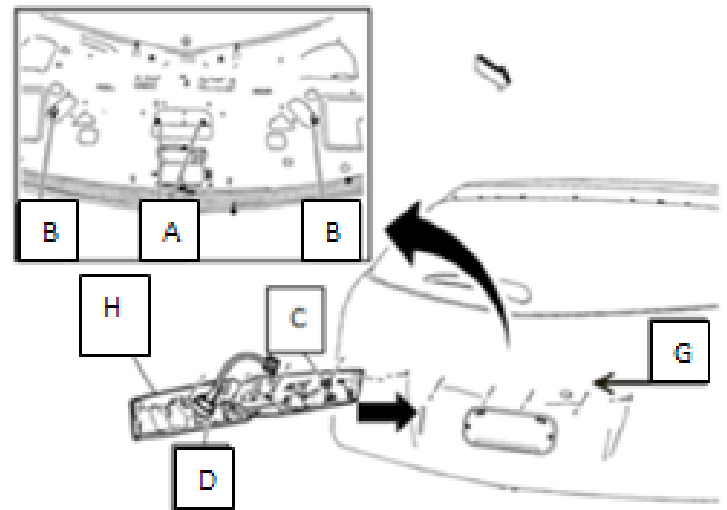


Figure 3

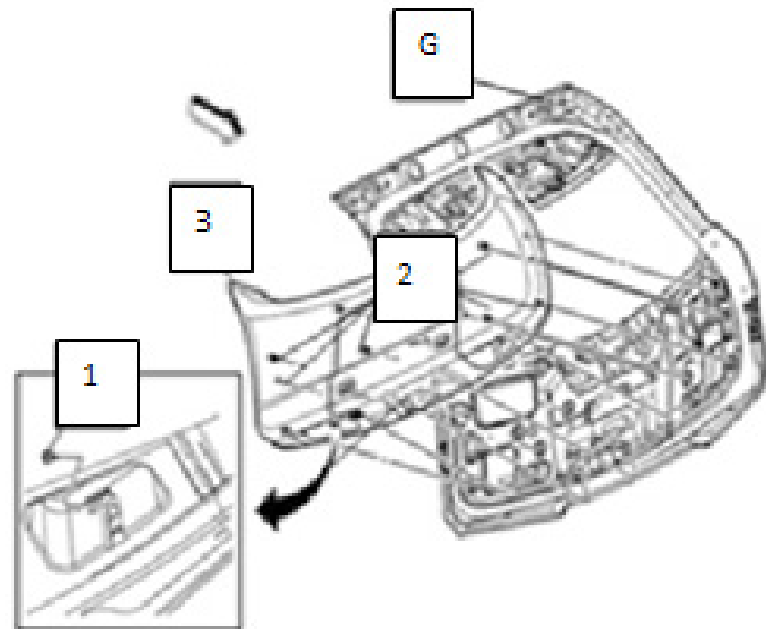


Figure 4

Final Procedure

4. Re-install liftgate lower trim panel. See Figure 4.
 - a. Plug electrical connectors.
 - b. Align and insert the lower trim panel (3) into the liftgate (G), make sure no retainers (2) are out of place.
 - c. Tighten bolt (1).

DATE	REVISION	AUTH	DR

Applique Sport arrière GMT166

Contenu de la trousse :

Quantité

Applique de plaque d'immatriculation arrière – Version Sport.....	1
Écrou : 11611049.....	3
Écrou : 11609546	2
Feuille de directives : 22864608.....	1

Outils nécessaires

- Outil de dépose de panneau de garniture_ou_Outil à lame plate
- Tournevis
- Outil pour desserrer et serrer les écrous

Directives d'installation

Procédure préliminaire

1. Dépose du panneau de garniture inférieur de hayon. Voir la figure 1.
 - a. Dévisser le boulon (1).
 - b. Utiliser ensuite un outil de dépose de panneau de garniture pour dégager les pièces de retenue de panneau (2).
 - c. Tirer vers l'extérieur pour déposer le panneau de garniture inférieur (3) et débrancher le connecteur électrique, si le véhicule en est équipé.

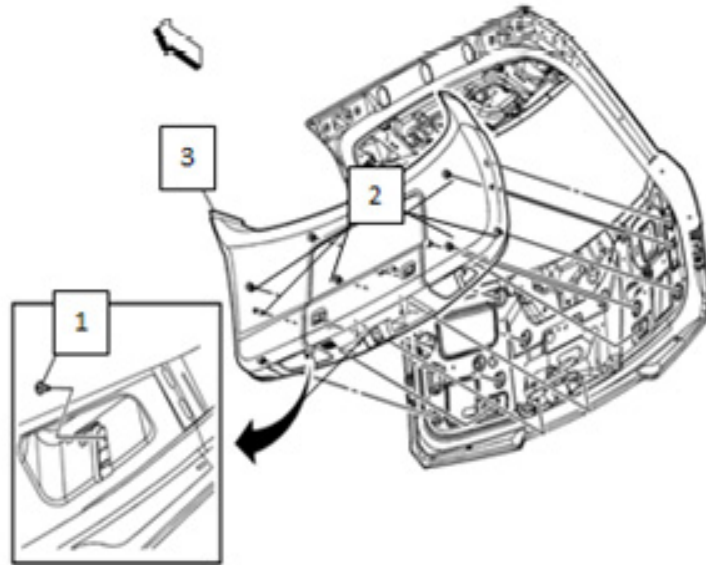


Figure 1

REMARQUE : Pour la repose, remplacer les pièces de retenue de panneau, au besoin.

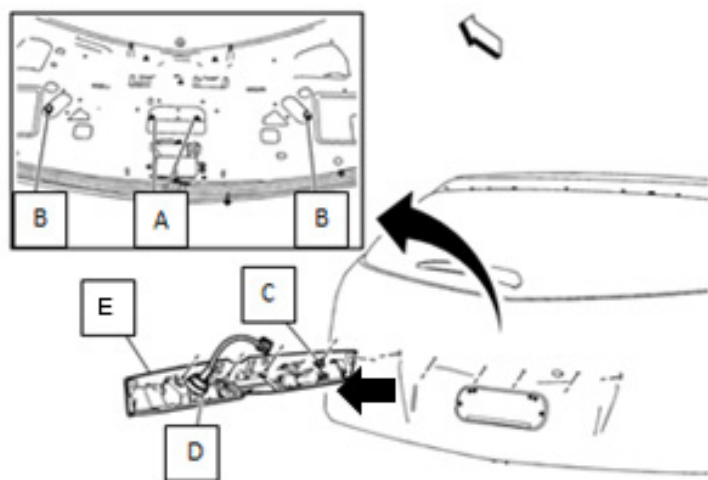


Figure 2

Procédure

2. Dépose de l'applique de plaque d'immatriculation arrière existant. Voir la figure 2.
 - a. Desserrer et déposer les trois écrous internes (A) (le troisième écrou n'est pas illustré) et les deux écrous externes (B).
 - b. Dégager le connecteur électrique, le passe-câble (D) et l'agrafe (C).
 - c. Tirer légèrement vers l'extérieur l'applique de plaque d'immatriculation arrière (E) et la déposer.

GMT166 Rear Sport Applique

REV O4SE12

PART NO. 22864608

SHEET 3 OF 6

ALL INFORMATION WITHIN ABOVE BORDER TO BE PRINTED EXACTLY AS SHOWN ON 8.5 x 11 WHITE 16 POUND NON-BOND RECYCLABLE PAPER. PRINT ON BOTH SIDES, EXCLUDING TEMPLATES. TO BE UNITIZED IN ACCORDANCE WITH GM SPECIFICATIONS.

DATE	REVISION	AUTH	DR

INSTALLATION INSTRUCTIONS	
GMT166 Rear Sport Applique	
PART NO. 22864608	SHEET 3 OF 6

Procédure

3. Poser l'applique de plaque d'immatriculation arrière – Version Sport. Voir la figure 3.
 - a. Acheminer le faisceau de câbles par le hayon (G), poser le passe-câble (D), insérer délicatement l'applique de plaque d'immatriculation arrière version sport (H) et engager l'agrafe (C).
 - b. Poser et serrer les trois écrous internes numéro de pièce 11611049 (A) (le troisième écrou n'est pas illustré) à 5,5 +/- 0,5 N.m.
 - c. Poser et serrer les deux écrous externes numéro de pièce 11609546 (B) à 1 +/- 0,2 N.m.
 - d. Brancher le connecteur électrique.

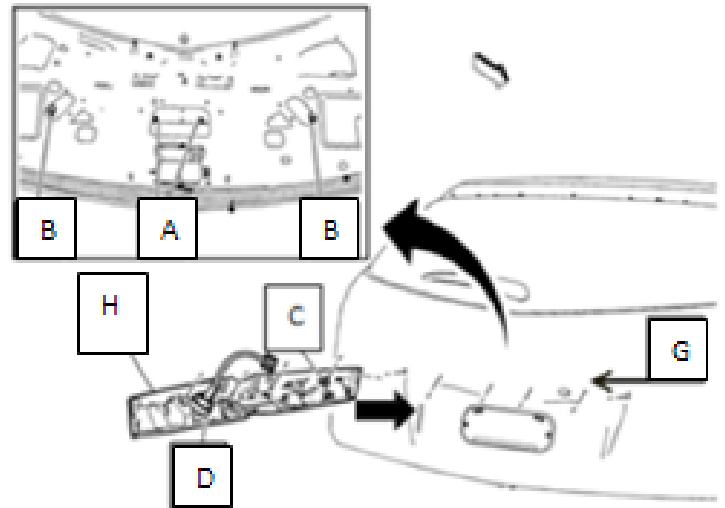


Figure 3

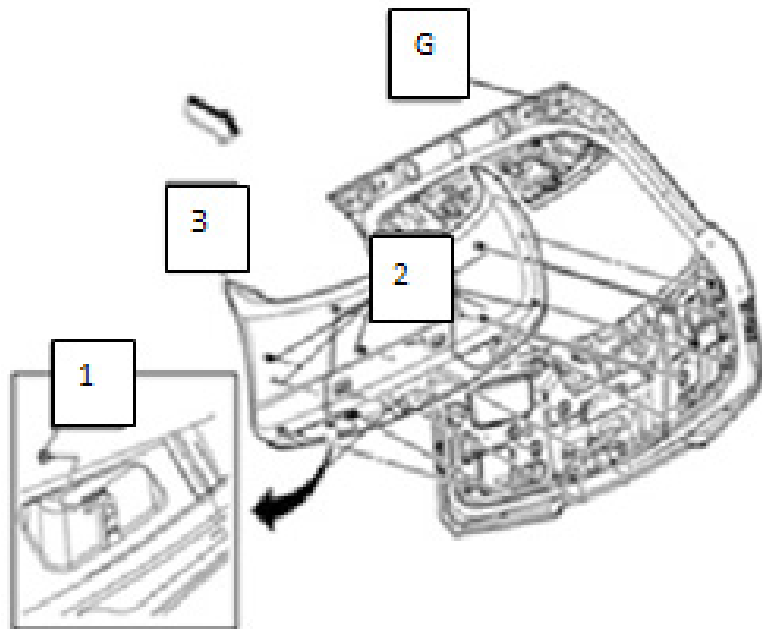


Figure 4

Procédure finale

4. Reposer le panneau de garniture inférieur de hayon. Voir la figure 4.
 - a. Brancher les connecteurs électriques.
 - b. Aligner et insérer le panneau de garniture inférieur (3) dans le hayon (G) et s'assurer qu'aucune pièce de retenue (2) n'est déplacée.
 - c. Serrer le boulon (1).

DATE	REVISION	AUTH	DR

INSTALLATION INSTRUCTIONS	
GMT166 Rear Sport Applique	
PART NO. 22864608	SHEET 4 OF 6

Aplicación deportiva trasera GMT166

<u>Contenido del juego:</u>	<u>Cantidad</u>
Aplicación de matrícula trasera-Versión deportiva.....	1
Tuerca: 11611049	3
Tuerca: 11609546	2
Hoja de Instrucciones: 22864608	1

Herramientas Requeridas

- Herramienta de desinstalación de tablero de moldura_y/o_Herramienta de punta plana
- Desarmador
- Herramienta para aflojar y apretar tuercas

Instrucciones de Instalación

Procedimiento preliminar

1. Desinstalación de tablero de moldura inferior de puerta levadiza. Ver la Figura 1.
 - a. Desatornille el perno (1).
 - b. Después use una herramienta de desinstalación de tablero de moldura para desconectar los retenedores del tablero (2).
 - c. Jale hacia afuera para retirar el tablero de moldura inferior (3) y desconecte el conector eléctrico, si está equipado.

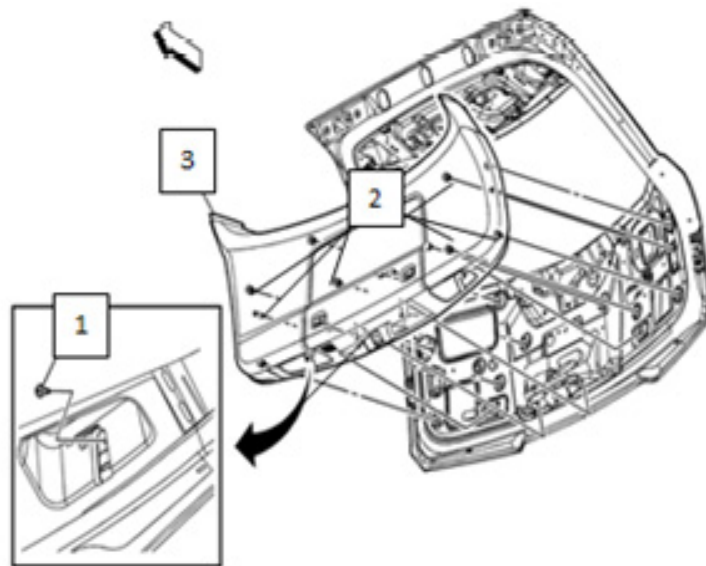


Figura 1

NOTA: Para volver a instalar, reemplace cualquier retenedor de tablero conforme se necesite.

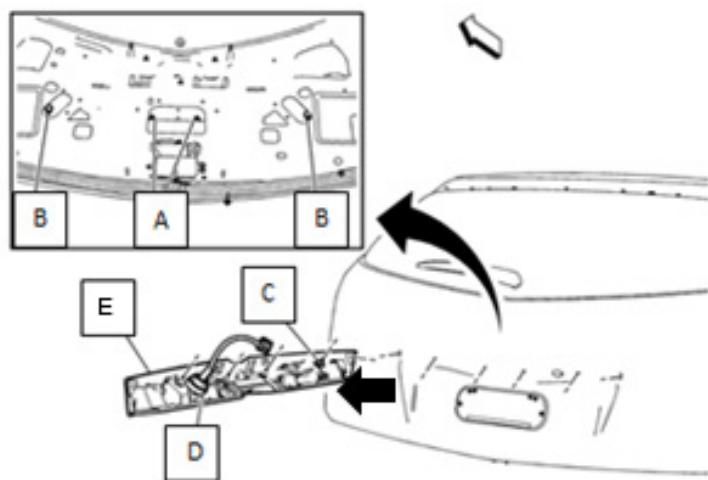


Figura 2

Procedimiento

2. Desinstalación de Aplicación de matrícula trasera existente. Ver Figura 2.
 - a. Afloje y retire las 3 tuercas internas (A) (la tercer tuerca no se muestra en la imagen) y las 2 tuercas externas (B).
 - b. Libere el conector eléctrico, el pasacables (D) y el sujetador (C).
 - c. Jale ligeramente hacia afuera la Aplicación de la matrícula trasera (E) y retírela.

GMT166 Rear Sport Applique

REV O4SE12

PART NO. 22864608

SHEET 5 OF 6

ALL INFORMATION WITHIN ABOVE BORDER TO BE PRINTED EXACTLY AS SHOWN ON 8.5 x 11 WHITE 16 POUND NON-BOND RECYCLABLE PAPER. PRINT ON BOTH SIDES, EXCLUDING TEMPLATES. TO BE UNITIZED IN ACCORDANCE WITH GM SPECIFICATIONS.

DATE	REVISION	AUTH	DR

TITLE	INSTALLATION INSTRUCTIONS		
GMT166 Rear Sport Applique			
PART NO.	22864608	SHEET	5 OF 6

Procedimiento

3. Instale la aplicación de la matrícula trasera-Versión deportiva. Vea la figura 3.
 - a. Enrute el arnés de cableado a través de la puerta levadiza (G) e instale el pasacables (D), después inserte ligeramente la aplicación de la matrícula trasera versión deportiva (H) y el sujetador de conexión (C).
 - b. Instale y apriete las 3 tuercas interiores No. de parte 11611049 (A) (la tercer tuerca no se muestra en la imagen) a 5.5 +/- 0.5 Nm
 - c. Instale y apriete las 2 tuercas externas No. de parte 11609546 (B) a 1 +/- 0.2 Nm.
 - d. Conecte el conector eléctrico.

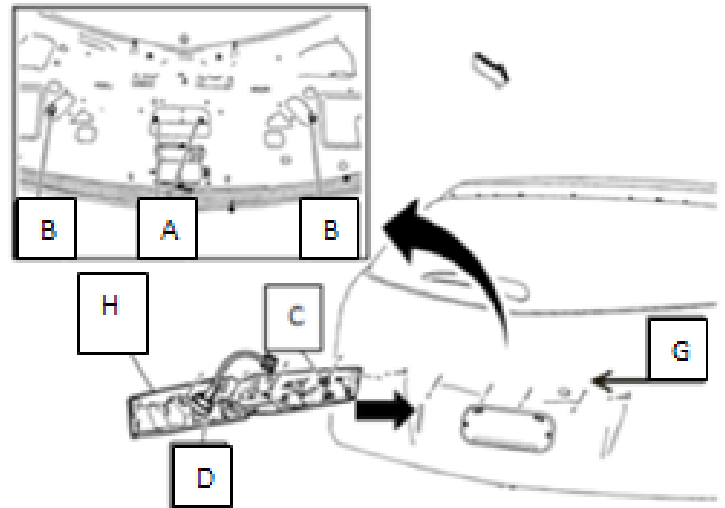


Figura 3

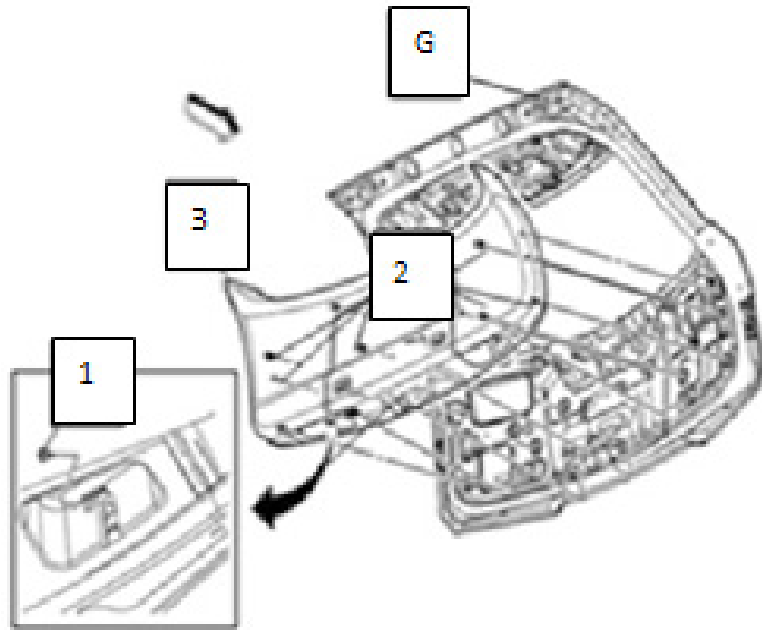


Figura 4

Procedimiento final

4. Vuelva a instalar el tablero de moldura inferior de la compuerta levadiza. Ver la Figura 4.
 - a. Conecte los conectores eléctricos.
 - b. Alinee e inserte el tablero de la moldura inferior (3) en la compuerta levadiza (G), asegúrese que ningún retenedor (2) esté fuera de su lugar.
 - c. Apriete el perno (1).

GMT166 Rear Sport Applique

REV O4SE12

PART NO. 22864608

SHEET 6 OF 6

ALL INFORMATION WITHIN ABOVE BORDER TO BE PRINTED EXACTLY AS SHOWN ON 8.5 x 11 WHITE 16 POUND NON-BOND RECYCLABLE PAPER. PRINT ON BOTH SIDES, EXCLUDING TEMPLATES. TO BE UNITIZED IN ACCORDANCE WITH GM SPECIFICATIONS.

DATE	REVISION	AUTH	DR

INSTALLATION INSTRUCTIONS	
GMT166 Rear Sport Applique	
PART NO. 22864608	SHEET 6 OF 6