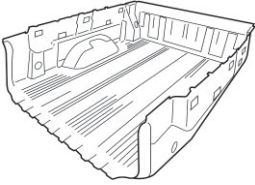
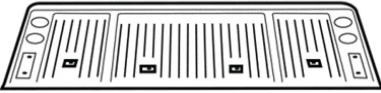



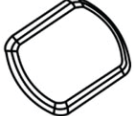





Bedliner and Tailgate Liner

Parts Included:

 x1	 x1 P.N. 22912565	 x8 P.N. 11612239	 x2 P.N. 12490553	 x4 P.N. 23149558	 x13 P.N. 23438217
---	---	---	---	---	--

Tools Required:

#15 Torx Driver 	 Electric Drill	 Center punch
#20 Torx Driver		

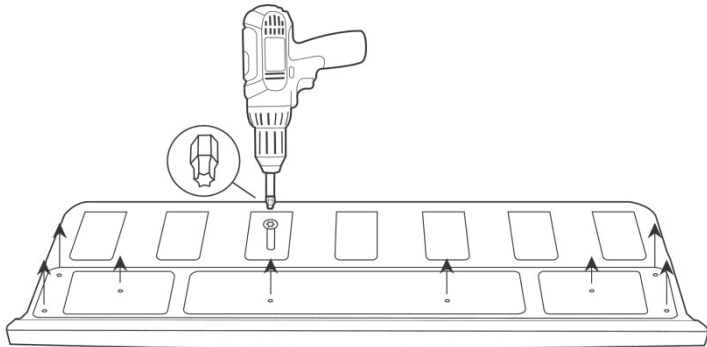
Preparations:

"Clean and dry the cargo truck box prior to installation"

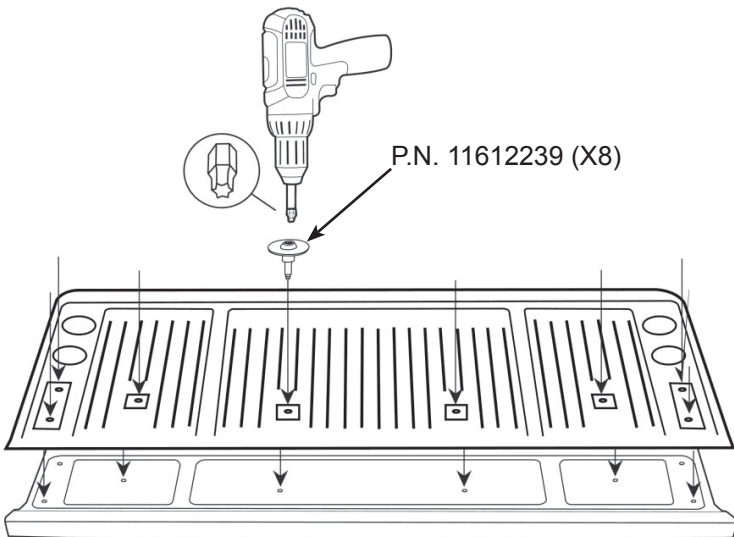
Installation Instructions:

Please read all instructions before proceeding.
It is recommended that 2 people are used to install the bedliner.
Do not allow the bedliner to contact the bedrail surfaces.

Tailgate Cover Installation:



1. Remove and discard 8 existing factory installed screws from tailgate latch plate.



2. Center plastic tailgate cover on truck tailgate. Insert and tighten tailgate fastener screws provided in hardware kit in the holes of tailgate.

DO NOT OVER TIGHTEN TO AVOID DAMAGE ON SCREW THREADS
(Recommended torque = 2.5 N·m)

Bedliner and Tailgate Liner

IR 05DE13

PART NO.

22912574

SHEET

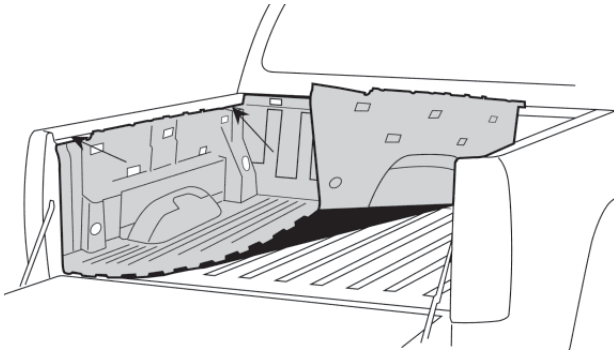
1 OF **6**

ALL INFORMATION WITHIN ABOVE BORDER TO BE PRINTED EXACTLY AS SHOWN ON 8.5 x 11 WHITE 16 POUND NON-BOND RECYCLABLE PAPER. PRINT ON BOTH SIDES, EXCLUDING TEMPLATES. TO BE UNITIZED IN ACCORDANCE WITH GM SPECIFICATIONS.

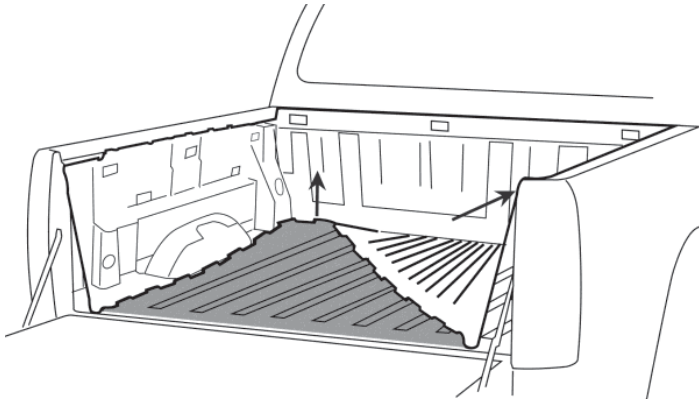
DATE	REVISION	AUTH	DR
05DE13	Initial Release - Fabricio Vega	1977021	

TITLE	INSTALLATION INSTRUCTIONS		
	Bedliner and Tailgate Liner		
PART NO.	22912574	SHEET	1 OF 6

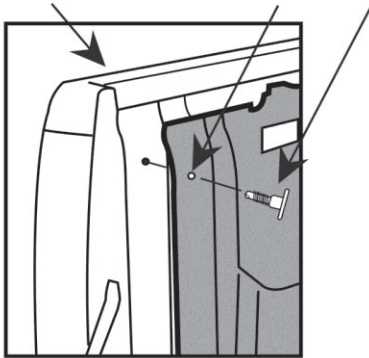
Bedliner Installation:



1. Insert the bedliner driver's side wall under the truck bed rail.



2. Lift center of bedliner floor in order to insert the passenger's side wall under the truck bed rail.
A second person maybe required to guide the bedliner side wall under the side wall of the truck.



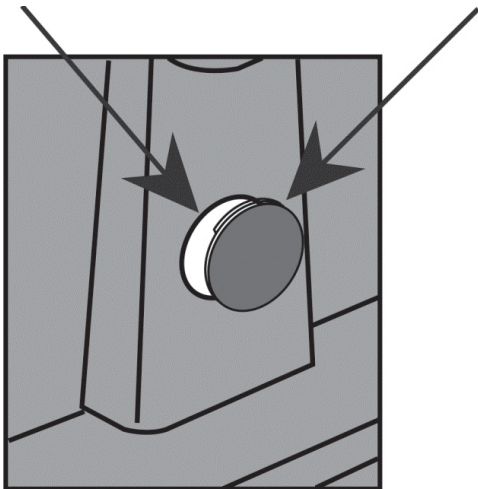
P.N. 1490553

3. Inset the top edge of the rear top end under the plastic rail cap. Using a center punch, carefully mark the screw location in the center of both of the pre-drilled holes (1 each side) in the bedliner. Position the self drilling screws at the marked locations. Fasten the screws to the truck box wall with a power screw driver.

DO NOT OVER TIGHTEN TO AVOID DAMAGE ON SCREW

Lower Tie-downs

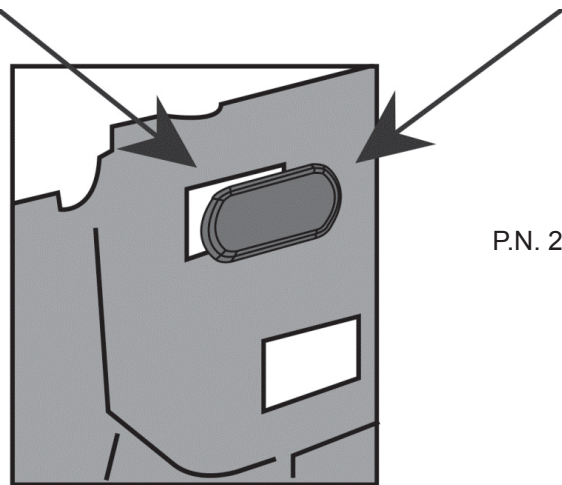
When lower tie-downs are not in use cover the holes with the 2.5" round plug.



P.N. 23438217

Upper Tie-downs

When upper tie-downs are not in use cover the holes with the oval plug.



P.N. 23438217

Bedliner and Tailgate Liner

IR 05DE13

PART NO.

22912574

SHEET **2** OF **6**

ALL INFORMATION WITHIN ABOVE BORDER TO BE PRINTED EXACTLY AS SHOWN ON 8.5 x 11 WHITE 16 POUND NON-BOND RECYCLABLE PAPER. PRINT ON BOTH SIDES, EXCLUDING TEMPLATES. TO BE UNITIZED IN ACCORDANCE WITH GM SPECIFICATIONS.

DATE	REVISION	AUTH	DR
05DE13	Initial Release - Fabricio Vega	1977021	

TITLE	INSTALLATION INSTRUCTIONS		
Bedliner and Tailgate Liner			
PART NO.	22912574	SHEET	2 OF 6

Bedliner y Protector de compuerta trasera

Partes Incluidas:

x1	x1	x8	x2	x4	x13
	P.N. 22912565	P.N. 11612239	P.N. 12490553	P.N. 23149558	P.N. 23438217

Herramientas necesarias:

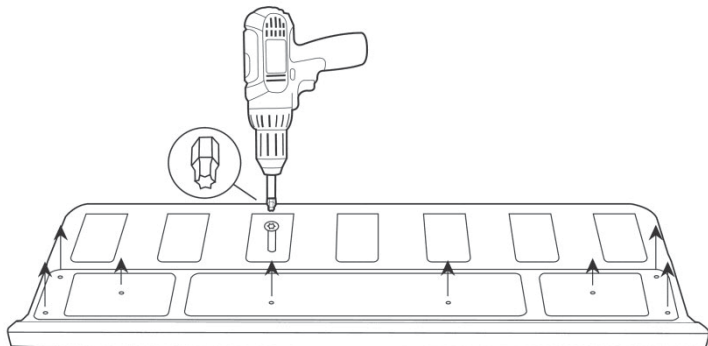
Desarmador Torx #15				Preparación: "Antes de hacer la instalación, lave y seque la caja de carga de la camioneta."
Desarmador Torx #20		Taladro Electrico	Punzón	

Instrucciones de Instalación:

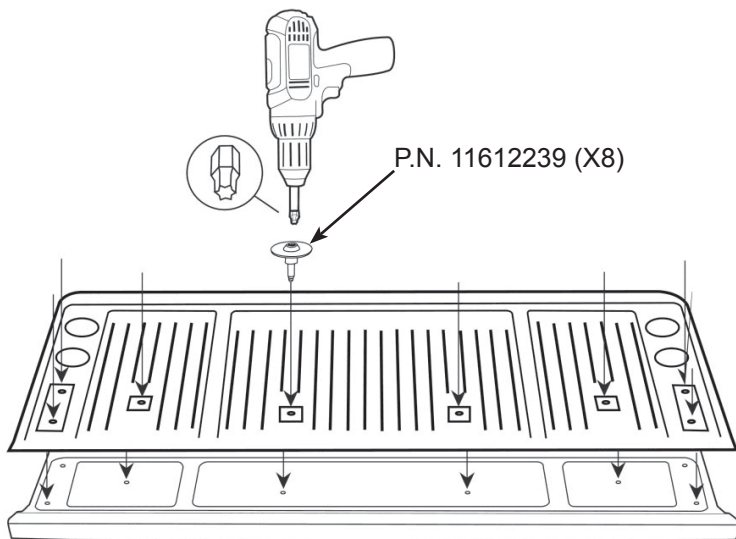
Lea todas las instrucciones antes de proceder.

Se recomienda que 2 personas realicen la instalación del bedliner.

No permita que el bedliner entre en contacto con las superficies de los rieles.

Protector de la Compuerta:


1. Retire y deseche los 8 tornillos de la tapa de verificación de la compuerta.



2. Centre el protector plástico sobre la compuerta de la camioneta. Inserte y apriete los tornillos proporcionados en el kit de instalación en los hoyos de la compuerta.

NO APRIETE DEMASIADO PARA EVITAR DAÑO EN LAS ROSCAS.

(Torque recomendado = 2.5 N·m)

Bedliner y protector de compuerta trasera
IR 05DE13

PART NO.

22912574

SHEET

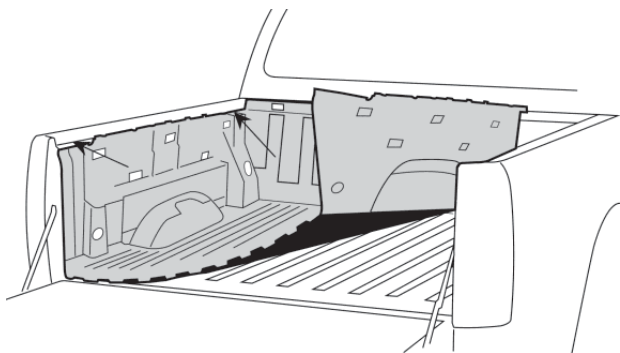
3 OF 6

ALL INFORMATION WITHIN ABOVE BORDER TO BE PRINTED EXACTLY AS SHOWN ON 8.5 x 11 WHITE 16 POUND NON-BOND RECYCLABLE PAPER. PRINT ON BOTH SIDES, EXCLUDING TEMPLATES. TO BE UNUNITIZED IN ACCORDANCE WITH GM SPECIFICATIONS.

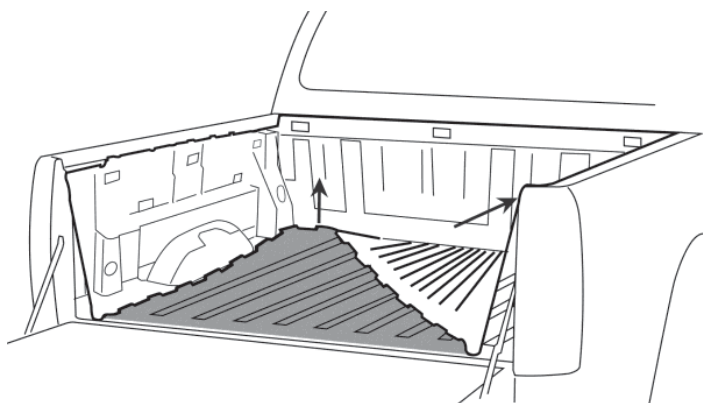
DATE	REVISION	AUTH	DR
05DE13	Initial Release - Fabricio Vega	1977021	

TITLE	INSTALLATION INSTRUCTIONS		
	Bedliner and Tailgate Liner		
PART NO.	22912574	SHEET	3 OF 6

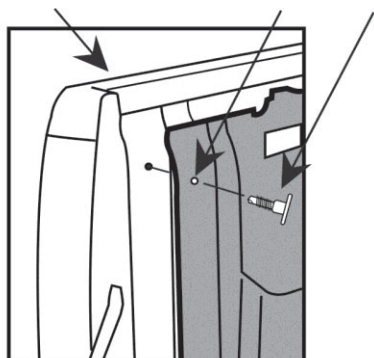
Instalación Bedliner:



1. Inserte la pared izquierda del bedliner bajo el riel del lado del conductor.



2. Levante la parte central del piso del bedliner e inserte la pared lateral bajo el riel del lado del pasajero.
Una segunda persona tal vez sea necesaria para guiar la pared lateral del bedliner debajo de la pared lateral de la camioneta.



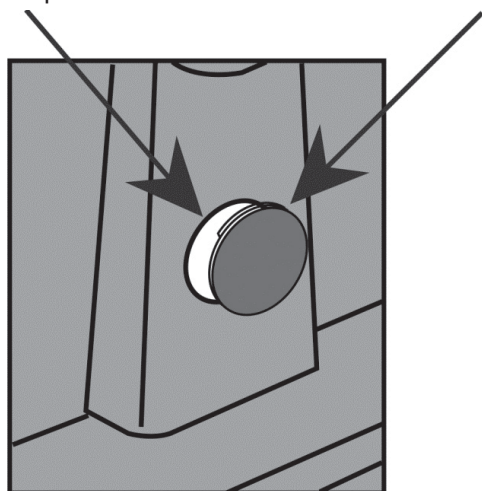
P.N. 1490553

3. Inserte el borde superior del extremo trasero debajo de la tapa plástica del riel en ambos lados. Usando un punzón, marque cuidadosamente la ubicación de los tornillos en el centro de los dos agujeros pre-perforados (1 en cada lado) del Bedliner. Coloque los tornillos auto-roscantes en los lugares marcados. Fije los tornillos a la pared de la caja de la camioneta usando un taladro eléctrico.

NO APRIETE DEMASIADO PARA EVITAR DAÑO EN LAS ROSCAS

Ganchos Inferiores

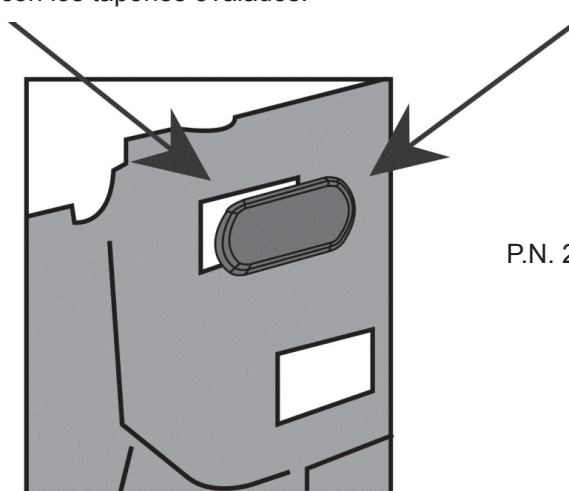
Cuando los ganchos inferiores no sean usados, cubra los hoyos con los tapones redondos de 2.5".



P.N. 23438217

Ganchos Superiores

Cuando los ganchos superiores no sean usados, cubra los hoyos con los tapones ovalados.



P.N. 23438217

Bedliner y protector de compuerta trasera

IR 05DE13

PART NO.

22912574

SHEET

4

OF

6

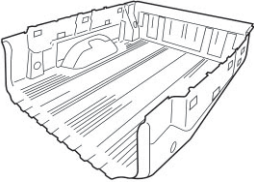
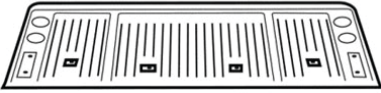



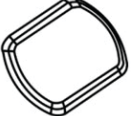
ALL INFORMATION WITHIN ABOVE BORDER TO BE PRINTED EXACTLY AS SHOWN ON 8.5 x 11 WHITE 16 POUND NON-BOND RECYCLABLE PAPER. PRINT ON BOTH SIDES, EXCLUDING TEMPLATES. TO BE UNITIZED IN ACCORDANCE WITH GM SPECIFICATIONS.

DATE	REVISION	AUTH	DR
05DE13	Initial Release - Fabricio Vega	1977021	




TITLE
INSTALLATION INSTRUCTIONS Bedliner and Tailgate Liner
PART NO. 22912574 SHEET 4 OF 6

Doublure de caisse et hayon Liner

Pièces comprises

 x1	 x1 N.P. 22912565	 x8 N.P. 11612239	 x2 N.P. 12490553	 x4 N.P. 23149558	 x13 N.P. 23438217
---	---	---	---	---	--

Outils Nécessaires:

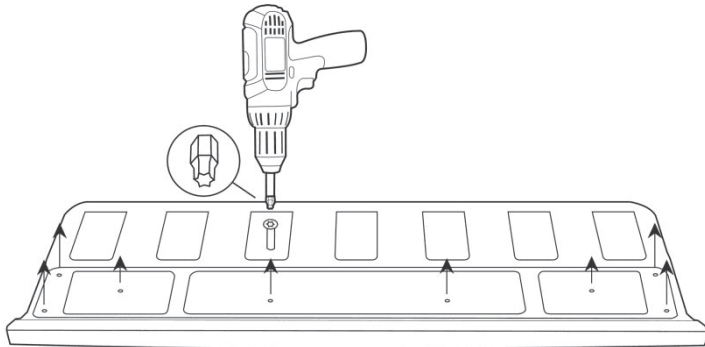
#15 Torx				"Nettoyez et séchez la benne de cargaison avant l'installation."
#29 Torx		Perceuse électrique	Pointeau	

Préparations:

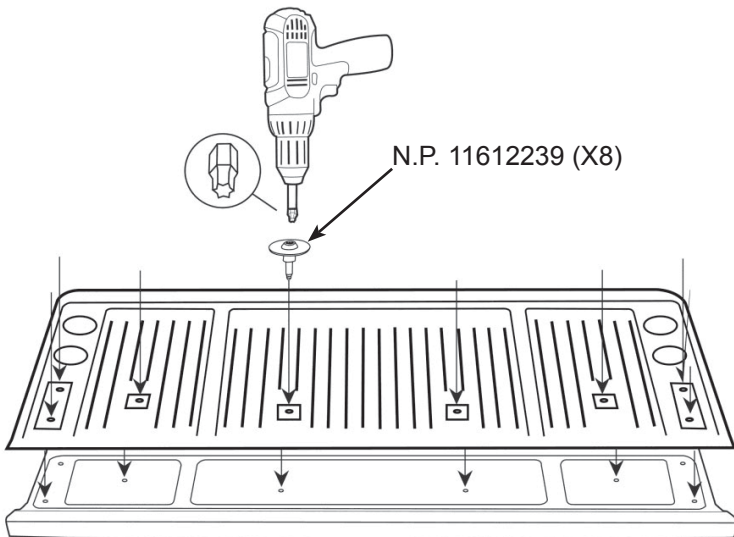
Instructions pour l'Installation:

S'il vous plaît lisez toutes les instructions avant de commencer.
 Il est recommandé que 2 personnes soient utilisées pour installer le bedliner.
 Ne laissez pas le bedliner entrer en contact avec les surfaces des rails de la benne.

Installation du liner pour le Hayon:



1. Retirez et jetez les 8 vis existantes installées en usine de la plaque de verrouillage du hayon.



2. Centrer le couvercle du hayon en plastique sur le hayon du pick up. Insérez et serrez les vis de fixation du hayon fournis dans le kit de matériel dans les trous du hayon.

NE PAS TROP SERRER POUR EVITER LES DOMMAGES DE FILETAGE DES VIS.

(Couple de serrage recommandé = 2.5 N·m)

Bedliner pour Benne et Hayon
IR 05DE13

PART NO.

22912574

SHEET

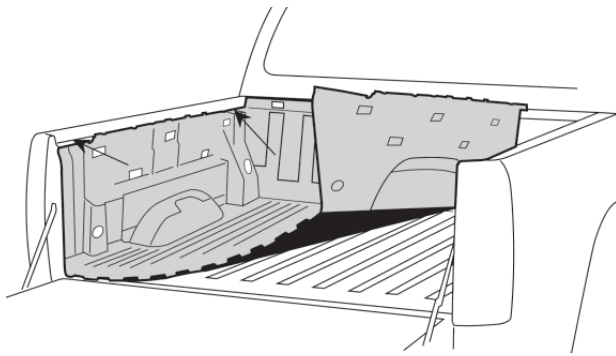
5 OF 6

ALL INFORMATION WITHIN ABOVE BORDER TO BE PRINTED EXACTLY AS SHOWN ON 8.5 x 11 WHITE 16 POUND NON-BOND RECYCLABLE PAPER. PRINT ON BOTH SIDES, EXCLUDING TEMPLATES. TO BE UNITIZED IN ACCORDANCE WITH GM SPECIFICATIONS.

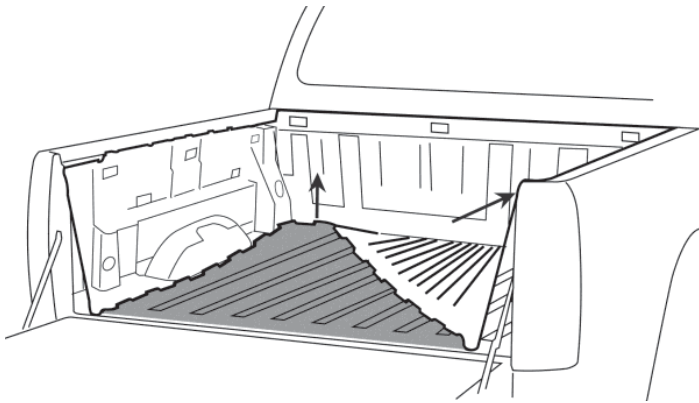
DATE	REVISION	AUTH	DR
05DE13	Initial Release - Fabricio Vega	1977021	

TITLE	INSTALLATION INSTRUCTIONS		
	Bedliner and Tailgate Liner		
PART NO.	22912574	SHEET	5 OF 6

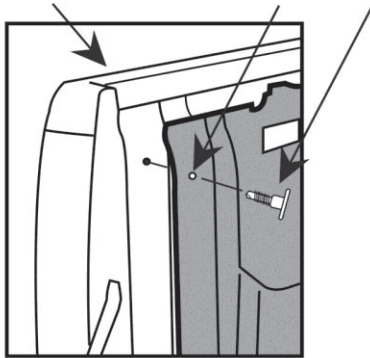
Installation du Bedliner:



1. Insérez les conducteurs de paroi latérale du Bedliner sous le rail de la benne du pick up.



2. Soulevez le centre du plancher du Bedliner afin d'insérer la paroi latérale coté passagers sous le rail du pick up. Une deuxième personne peut être nécessaire pour guider la paroi latérale du bedliner dans la paroi latérale du pick up.



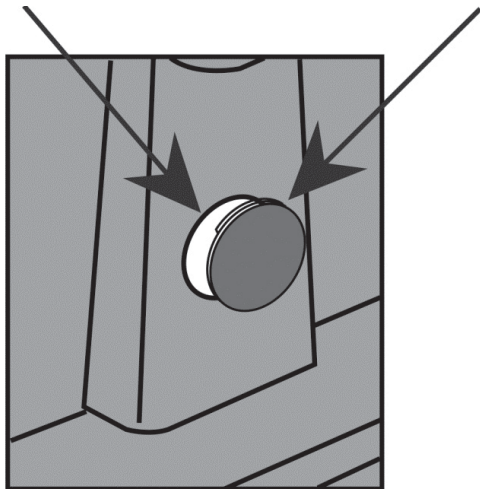
N.P. 1490553

3. Insérez le bord supérieur de l'extrémité supérieure arrière sous le rail en plastique. Utiliser un pointeau, marquez soigneusement l'emplacement de la vis au centre des deux trous pré-perçés (1 de chaque côté) dans le bedliner. Placez les vis auto-perforantes aux emplacements marqués. Fixer les vis à la paroi de la benne du pick-up avec un tournevis électrique..

NE PAS TROP SERRER POUR EVITER LES DOMMAGES DE FILETAGE DES VIS

Arrimages Inférieurs

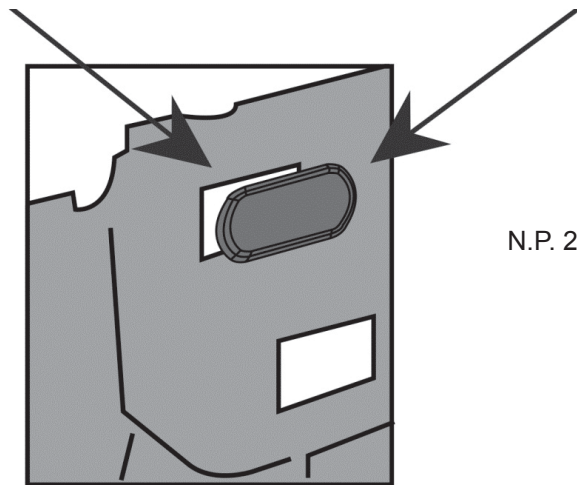
Quand les Arrimages inférieurs ne sont pas en cours d'utilisation couvrir les trous avec la rondelle de 2.5".



N.P. 23438217

Arrimages Supérieurs

Quand les Arrimages supérieurs ne sont pas en cours d'utilisation couvrir les trous avec la rondelle de 2.5".



N.P. 23438217

Bedliner pour Benne et Hayon

IR 05DE13

PART NO.

22912574

SHEET

6 OF 6

ALL INFORMATION WITHIN ABOVE BORDER TO BE PRINTED EXACTLY AS SHOWN ON 8.5 x 11 WHITE 16 POUND NON-BOND RECYCLABLE PAPER. PRINT ON BOTH SIDES, EXCLUDING TEMPLATES. TO BE UNITIZED IN ACCORDANCE WITH GM SPECIFICATIONS.

DATE	REVISION	AUTH	DR
05DE13	Initial Release - Fabricio Vega	1977021	

TITLE	INSTALLATION INSTRUCTIONS		
Bedliner and Tailgate Liner			
PART NO.	22912574	SHEET	6 OF 6