

## GMC SWB Splash Guard—Rear

Please read instructions thoroughly before starting.

### Installation Time

Approximately 30 minutes.

### Tools Required

- T15 Torx Screw Driver
- Drill
- 1/8" (3.0 mm) Drill Bit
- Clean Cloth/Rag

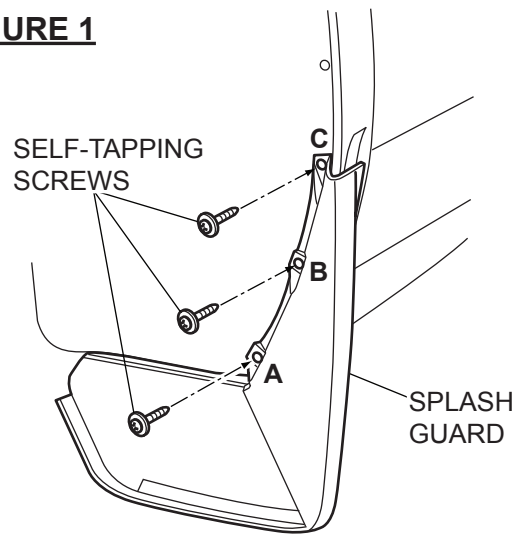
### Package Contents

Description	Quantity
Left-Hand Splash Guard	1
Right-Hand Splash Guard	1
M4.2 x 20 Self-Tapping Screw	6
M4.2 x 16 Self-Tapping Screw	2
Alcohol Prep-Wipes	2
Instruction Sheet	1

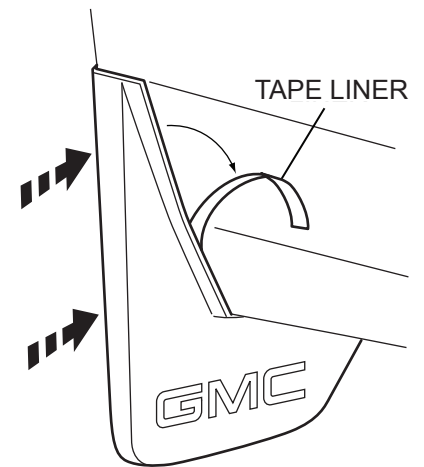
### Installation Procedure

1. Remove rear tire.
2. Clean and degrease body panel where splash guards are to be located.
3. Clean area where tape will contact body parts with Alcohol Prep-Wipe.
4. Remove three screws (A), (B) and (C). Hold the splash guard in position against the rear fascia and install the supplied M4.2 x 20 screws. Make sure the splash guard sits flush to the vehicle. **See Fig. 1**
5. Remove the tape liner from the inside edge of the splash guard and apply firm hand pressure for at least 60 seconds. **See Fig. 2**
6. Drill a 1/8" (3.0 mm) hole at location (D) and install the M4.2 x 16 screw. **See Fig. 3**
7. Repeat procedure for the other side.
8. Guards can be cleaned with any commercially available cleaner.

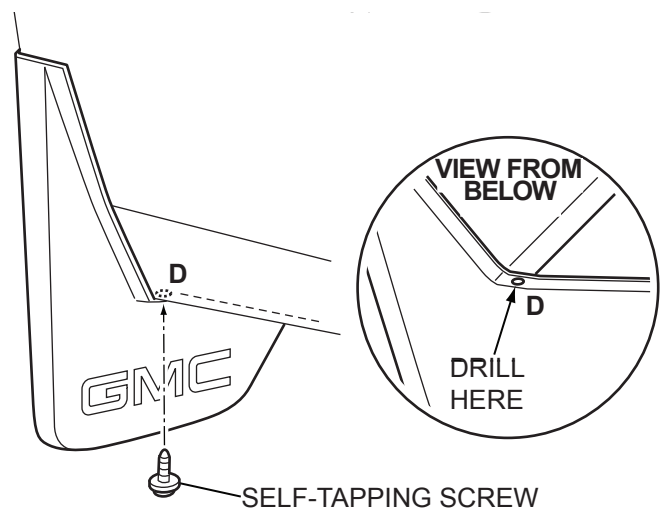
**FIGURE 1**



**FIGURE 2**



**FIGURE 3**



DATE	REVISION	AUTH	DR
15MY13	Initial Release - Vinay Saini	1900854	

**Bavette garde-boue empattement court  
GMC – Arrière**

**Lire attentivement les directives avant de commencer.**

**Temps de pose**

Environ 30 minutes.

**Outils nécessaires**

- Tournevis Torx T15
- Perceuse
- Mèche de 1/8 po (3,0 mm)
- Chiffon propre

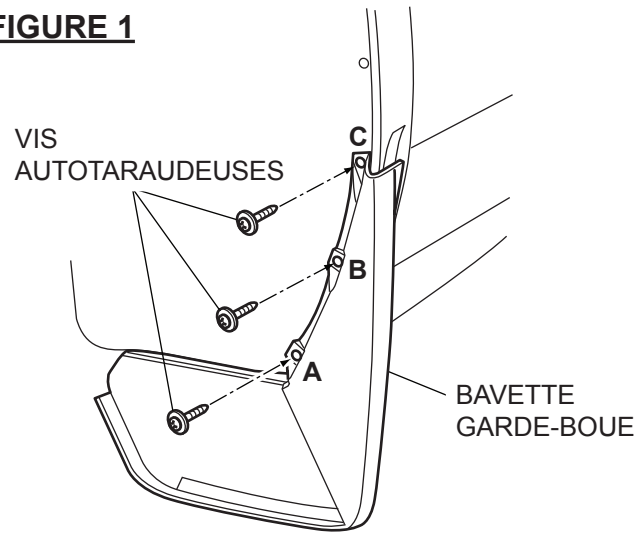
**Contenu de l'ensemble**

Désignation	Quantité
Bavette garde-boue gauche	1
Bavette garde-boue droite	1
Vis autotaraudeuse M4,2 x 20	6
Vis autotaraudeuse M4.2 x 16	2
Tampons alcoolisés	2
Feuille de directives	1

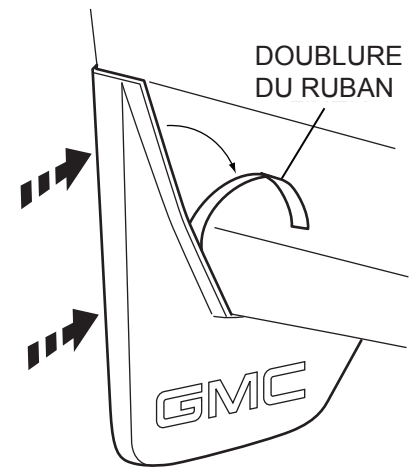
**Procédure d'installation**

1. Déposer le pneu arrière.
2. Nettoyer et dégraisser le panneau de carrosserie où seront posées les bavettes garde-boue.
3. Utiliser un tampon alcoolisé pour nettoyer la zone où le ruban adhésif est en contact avec les pièces de carrosserie.
4. Retirer les trois vis (A), (B) et (C). Tenir la bavette garde-boue en position contre le carénage arrière et poser les vis M4,2 x 20 fournies. S'assurer que la bavette garde-boue est placée de niveau sur le véhicule. **Voir la Fig. 1**
5. Retirer le papier protecteur de ruban adhésif du bord intérieur de la bavette garde-boue et appliquer une pression ferme de la main pendant au moins 60 secondes. **Voir la Fig. 2**
6. Percer un trou de 1/8 po (3,0 mm) à l'emplacement (D) et poser la vis M4,2 x 16. **Voir la Fig. 3**
7. Refaire la même chose de l'autre côté.
8. Les bavettes garde-boue peuvent être nettoyées avec n'importe quel produit de nettoyage vendu dans le commerce.

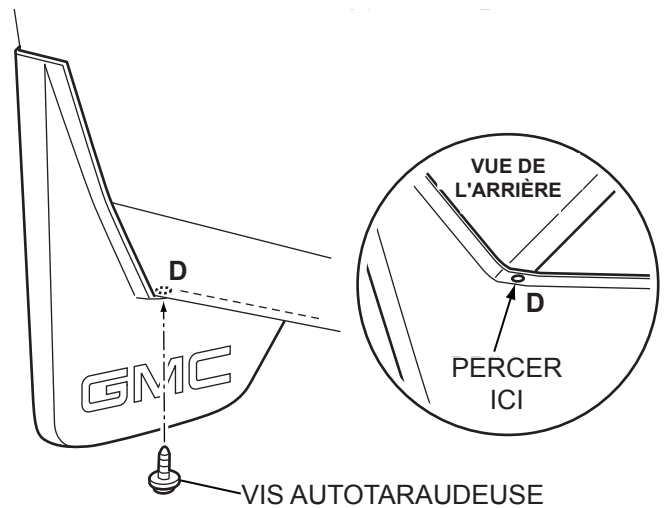
**FIGURE 1**



**FIGURE 2**



**FIGURE 3**



DATE	REVISION	AUTH	DR

## Salpicadera GMC SWB - Trasera

Por favor lea las instrucciones minuciosamente antes de comenzar.

### Tiempo de instalación

Aproximadamente 30 minutos.

### Herramientas Requeridas

- Destornillador Torx T15
- Taladro
- Broca de 1/8" (3.0 mm)
- Tela/Estopa Limpia

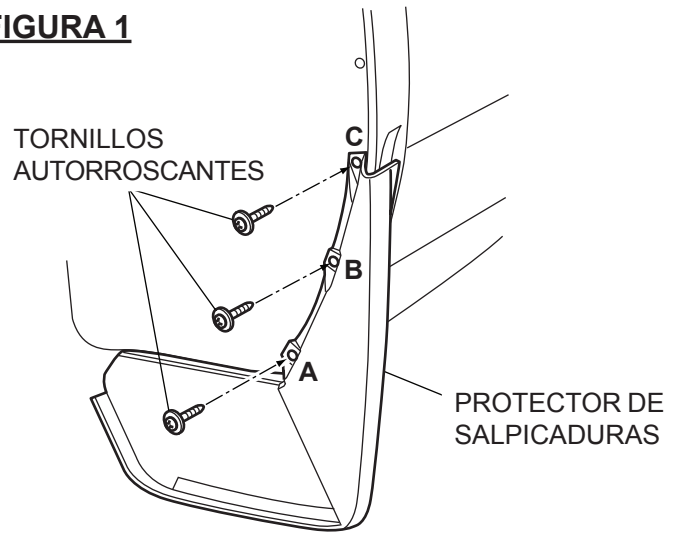
### Contenido del paquete

Descripción	Cantidad
Salpicadera izquierda	1
Salpicadera derecha	1
Tornillo autorroscante M4.2 x 20	6
Tornillo autorroscante M4.2 x 16	2
Toallas preparadas con alcohol	2
Hoja de Instrucciones	1

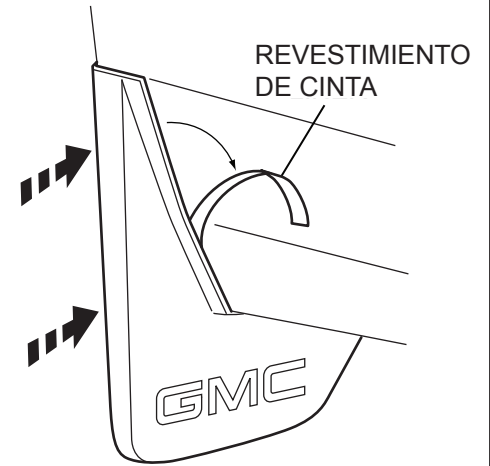
### Procedimiento de instalación

1. Retire la llanta trasera.
2. Limpie y desengrase el tablero de la carrocería donde se van a ubicar los guardabarros.
3. Limpie el área donde la cinta haga contacto con partes del cuerpo con Toallas preparadas con alcohol.
4. Retire los tres tornillos (A), (B) y (C). Sostenga la salpicadera en posición contra la fascia trasera e instale los tornillos M4.2 x 20 suministrados. Asegúrese que la salpicadera se asiente al ras en el vehículo. **Vea la Fig. 1**
5. Retire el revestimiento de la cinta del borde interior de la salpicadera y aplique presión firme con a mano durante por lo menos 60 segundos. **Vea la Fig. 2**
6. Perfore un orificio de 1/8" (3.0 mm) en la ubicación (D) e instale el tornillo M4.2 x 16. **Vea la Fig. 3**
7. Repita el procedimiento para el otro lado.
8. Las protecciones se pueden limpiar con cualquier limpiador disponible comercialmente.

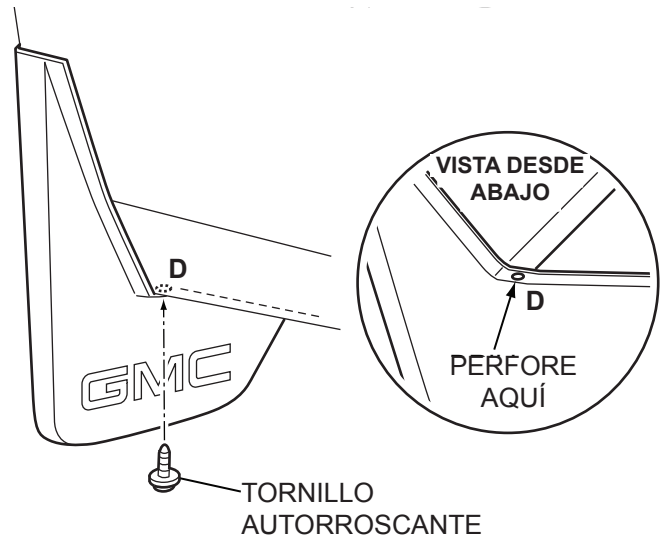
**FIGURA 1**



**FIGURA 2**



**FIGURA 3**



DATE	REVISION	AUTH	DR