

### Splash Guard Front

Please read instructions thoroughly before starting.

**Package Contents:**

Description	Quantity
Left Hand Splash Guard	1
Right Hand Splash Guard	1
#10 x 3/4" Screw	8
#10 Spring Clips	4
Alcohol Wipes	1
Instructions Sheet	1

**Tools Required:**

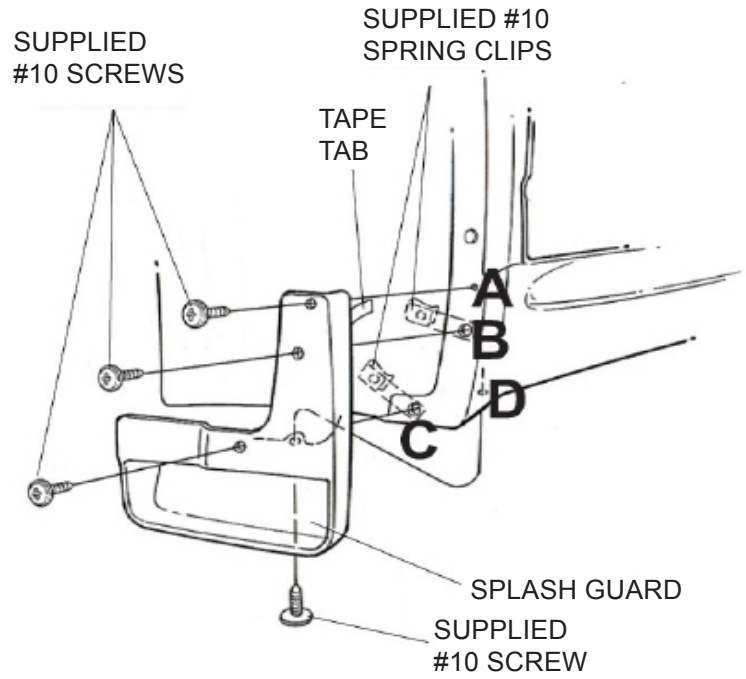
- #2 Phillips Screwdriver
- 3/32" (2.5mm), Drill Bit/Drill
- Center Punch/Hammer
- Flat Blade Screwdriver
- Clean Cloth/Rag

**NOTE:** Turning of front wheels to the left or right will allow for additional clearance when installing the splash guards.

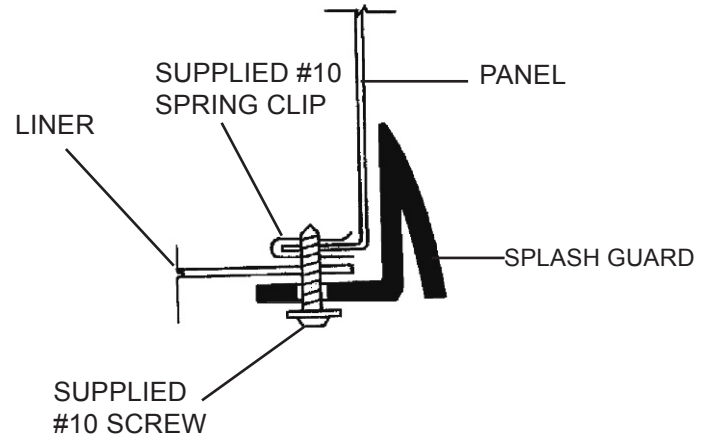
**Installation Procedure**

- Clean and degrease body panel where splash guards are to be located.
- Using alcohol wipers or 50% alcohol and water, clean area to be taped.
- Parts and vehicle temperature must be between 61° F and 86°F (16° C and 31°C).
- Remove existing push pin, location **B** and **C**. See figure 1.
- Pull liner forward and install supplied spring clips over hole location **B** and **C**. See figure 1 and 2.
- Mount splash guard and install supplied screws in locations **B** and **C** while holding part up and into body panel. See figure 1.
- While holding splash guard firmly against body panel, mark and drill 3/32" (2.5mm) centre pilot holes in location **A** and **D**. See figure 1.
- While holding splash guard firmly against body panel, install supplied #10 screws in locations **A** and **D**. Do not overtighten.
- Push forward on splash guard and pull tape liner off using tab and apply 20-30 pounds of pressure along tape length to ensure contact. See figure 1.
- Repeat procedure for other side.
- Guards can be cleaned with any commercially available cleaner.

**Figure 1**



**Figure 2**



**NOTE:** INSTALL SUPPLIED SPRING CLIPS WITH TURNED UP EDGE ON INSIDE OF PANEL EDGE.

**Splash Guard Front**

IR 19MR15

PART NO.

**23220408**

SHEET

**1** OF **3**

ALL INFORMATION WITHIN ABOVE BORDER TO BE PRINTED EXACTLY AS SHOWN ON 8.5 x 11 WHITE 16 POUND NON-BOND RECYCLABLE PAPER. PRINT ON BOTH SIDES, EXCLUDING TEMPLATES. TO BE UNUNITIZED IN ACCORDANCE WITH GM SPECIFICATIONS.

DATE	REVISION	AUTH	DR
19MR15	Initial Release - Vinay Saini		

<b>INSTALLATION INSTRUCTIONS</b>	
<b>Splash Guard Front</b>	
PART NO.	<b>23220408</b>
SHEET	<b>1</b> OF <b>3</b>

**Pare-éclaboussure avant**

Lire attentivement les directives avant de commencer.

**Contenu de l'ensemble :**

Description	Quantité
Bavette garde-boue gauche	1
Bavette garde-boue droit	1
Vis n° 10 x 3/4 po	8
Agrafes à ressort n° 10	4
Tampons d'alcool	1
Feuille d'instructions	1

**Outils nécessaires :**

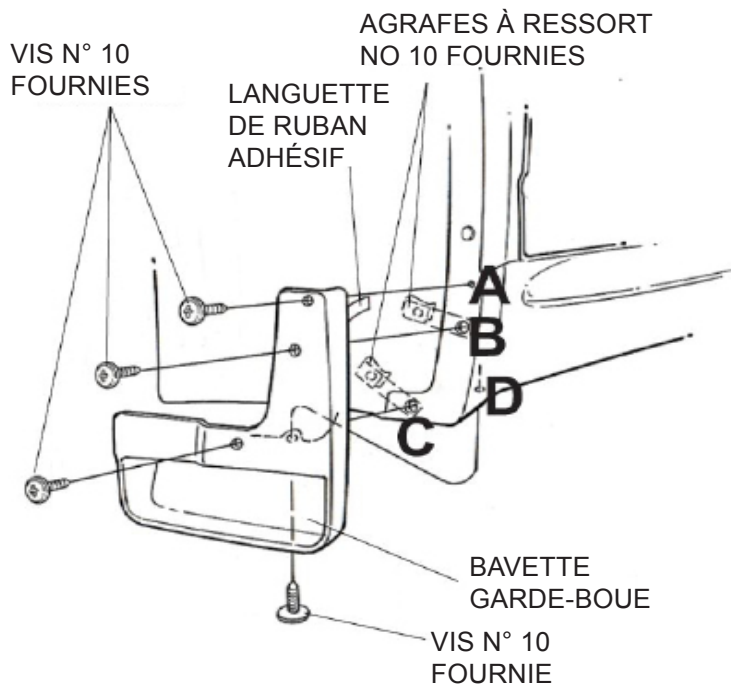
- Tournevis Philips n° 2
- Perceuse et foret de 3/32 po (2,5 mm)
- Pointeau/marteau
- Tournevis à lame plate
- Chiffon propre

**REMARQUE :** En tournant les roues avant vers la gauche ou la droite, vous aurez plus d'espace pour poser les bavettes garde-boue.

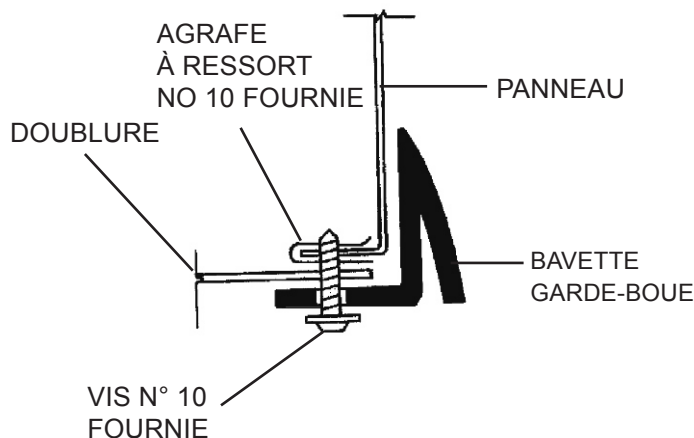
**Procédure d'installation**

- Nettoyer et dégraisser le panneau de carrosserie où seront posées les bavettes garde-boue.
- À l'aide de tampons d'alcool ou de 50 % d'alcool et d'eau, nettoyer la partie à masquer.
- La température des pièces et du véhicule doit se situer entre 16°C et 31°C (61°F et 86°F).
- Déposer la goupille-poussoir existante, emplacements **B** et **C**. Voir la figure 1.
- Tirer la doublure vers l'avant et poser les agrafes à ressort fournies par-dessus les trous **B** et **C**. Voir les figures 1 et 2.
- Monter la bavette garde-boue et reposer les vis fournies aux emplacements **B** et **C** tout en maintenant la pièce vers le haut et dans le panneau de carrosserie. Voir la figure 1.
- Tout en maintenant fermement la bavette garde-boue contre le panneau de carrosserie, indiquer un repère et percer des trous de guidage centraux de 3/32 po (2,5 mm) aux emplacements **A** et **D**. Voir la figure 1.
- Tout en maintenant fermement la bavette garde-boue contre le panneau de carrosserie, poser les vis n° 10 fournies aux emplacements **A** et **D**. Ne pas trop serrer.
- Pousser vers l'avant la bavette garde-boue et enlever la pellicule du ruban en utilisant la languette et appliquer une pression de 20-30 livres sur la longueur du ruban pour qu'il colle bien. Voir la figure 1.
- Refaire la même chose de l'autre côté.
- Les bavettes garde-boue peuvent être nettoyées avec n'importe quel produit de nettoyage vendu dans le commerce.

**Figure 1**



**Figure 2**



**REMARQUE :** POSER LES AGRAFES À RESSORT FOURNIES EN PLAÇANT LE BORD ORIENTÉ VERS LE HAUT À L'INTÉRIEUR DU BORD DU PANNEAU.

**Splash Guard Front**

IR 19MR15

PART NO.

**23220408**

SHEET **2** OF **3**

ALL INFORMATION WITHIN ABOVE BORDER TO BE PRINTED EXACTLY AS SHOWN ON 8.5 x 11 WHITE 16 POUND NON-BOND RECYCLABLE PAPER. PRINT ON BOTH SIDES, EXCLUDING TEMPLATES. TO BE UNITIZED IN ACCORDANCE WITH GM SPECIFICATIONS.

DATE	REVISION	AUTH	DR
19MR15	Initial Release - Vinay Saini		

TITLE	INSTALLATION INSTRUCTIONS		
Splash Guard Front			
PART NO.	<b>23220408</b>	SHEET	<b>2</b> OF <b>3</b>

### Salpicadera frontal

Por favor lea las instrucciones minuciosamente antes de comenzar.

**Contenido del paquete:**

Descripción	Cantidad
Salpicadera izquierda	1
Salpicadera derecha	1
Tornillo #10 X 3/4"	8
Sujetadores de resorte #10	4
Toallas con alcohol	1
Hoja de instrucciones	1

**Herramientas requeridas:**

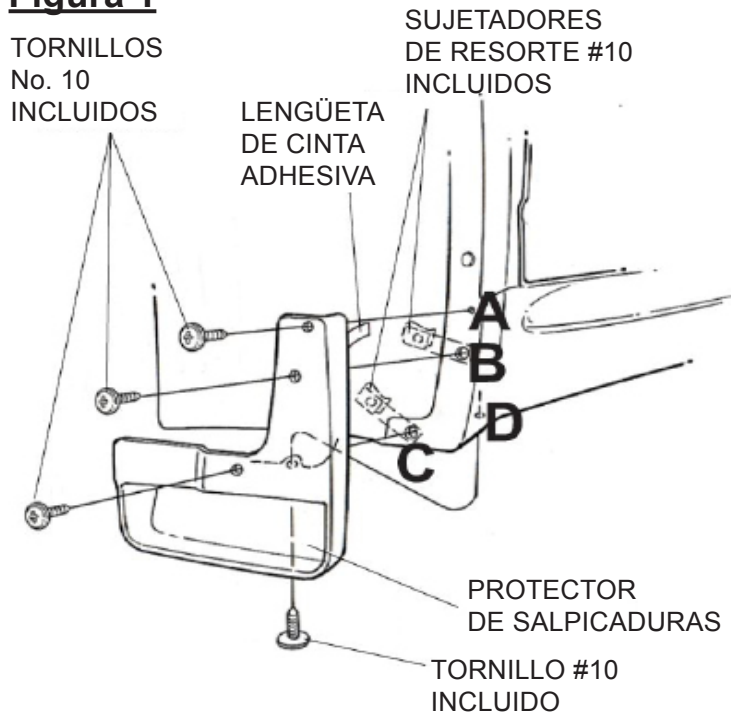
- Destornillador Phillips #2
- 3/32" (2.5mm), Broca/taladro
- Punzón Central/Martillo
- Desarmador de cuchilla plana
- Tela/Estopa Limpia

**NOTA:** Girar las ruedas delanteras a la izquierda o derecha permitirá un espacio adicional cuando se instalen las salpicaderas.

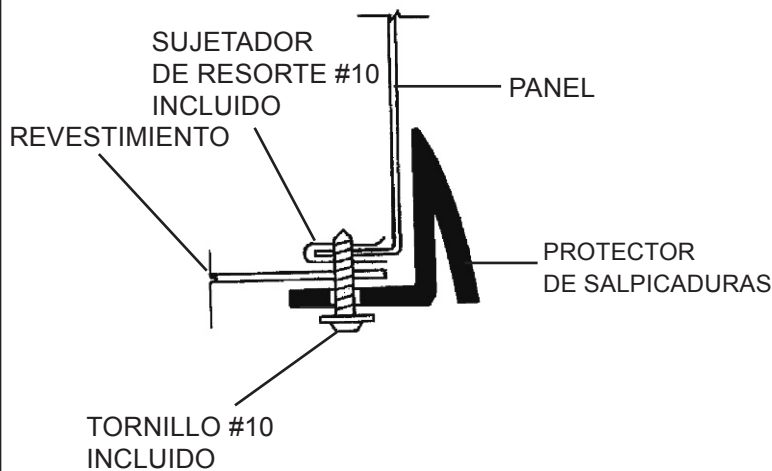
**Procedimiento de instalación**

1. Limpie y desengrase el tablero de la carrocería donde se van a ubicar los guardabarros.
2. Utilizando toallas con alcohol o alcohol y agua al 50%, limpie el área que se va a cubrir con cinta.
3. La temperatura de las partes y el vehículo deben estar entre 61°F y 86°F (16°C y 31°C).
4. Retire el pasador de presión existente, ubicación **B** y **C**. Vea la figura 1.
5. Jale hacia adelante el revestimiento e instale los sujetadores de resorte suministrado sobre la ubicación del orificio **B** y **C**. Vea la figura 1 y 2.
6. Monte la salpicadera e instale los tornillos incluidos en las ubicaciones **B** y **C** mientras sostiene la parte hacia arriba y dentro del tablero de la carrocería. Vea la figura 1.
7. Mientras sujeta la salpicadera firmemente contra el panel de la carrocería, marque y perfore orificios guía centrales de 3/32" (2.5mm) en la ubicación **A** y **D**. Vea la figura 1.
8. Mientras sujeta la salpicadera firmemente contra el panel de la carrocería, instale los tornillos #10 incluidos en las ubicaciones **A** y **D**. No apriete excesivamente.
9. Empuje hacia delante sobre la salpicadera y quite el revestimiento de la cinta usando la pestaña y aplique de 20-30 libras de presión a lo largo de la cinta para asegurar el contacto. Vea la figura 1.
10. Repita el procedimiento para el otro lado.
11. Las protecciones se pueden limpiar con cualquier limpiador disponible comercialmente.

**Figura 1**



**Figura 2**



**NOTA:** INSTALE LOS BROCHES DE RESORTE INCLUIDOS CON EL BORDE VIENDO HACIA ARRIBA EN EL INTERIOR DEL BORDE DEL PANEL.

**Splash Guard Front**

IR 19MR15

PART NO. **23220408**

SHEET **3** OF **3**

ALL INFORMATION WITHIN ABOVE BORDER TO BE PRINTED EXACTLY AS SHOWN ON 8.5 x 11 WHITE 16 POUND NON-BOND RECYCLABLE PAPER. PRINT ON BOTH SIDES, EXCLUDING TEMPLATES. TO BE UNUNITIZED IN ACCORDANCE WITH GM SPECIFICATIONS.

DATE	REVISION	AUTH	DR
19MR15	Initial Release - Vinay Saini		

TITLE	INSTALLATION INSTRUCTIONS		
Splash Guard Front			
PART NO.	<b>23220408</b>	SHEET	<b>3</b> OF <b>3</b>