

**TOWHOOK**

**Removal Procedure**

1. Remove the tow hook bolts from the frame rail.
2. Remove the tow hook from the vehicle.

**Installation Procedure**

1. Install tow hook to frame rail.
2. Install bolts to the tow hook through the frame rail.

**Tighten :** Tighten the bolts to 85 N·m (63 lb ft)

**French**

**CROCHET DE REMORQUAGE**

**Procédure de dépose**

1. Enlever du longeron de cadre de châssis les boulons du crochet de remorquage.
2. Retirer le crochet de remorquage du véhicule.

**Procédure d'installation**

1. Poser le crochet de remorquage sur le longeron de cadre de châssis.
2. Poser le crochet de remorquage en insérant les boulons dans le longeron de cadre de châssis.

**Serrer :** Serrer les boulons à un couple de 85 N·m (63 lb-pi).

**Spanish**

**GANCHO DE REMOLQUE**

**Procedimiento de desinstalación**

1. Retire los pernos que sujetar al gancho de remolque al riel del marco.
2. Retire el gancho de remolque del vehículo.

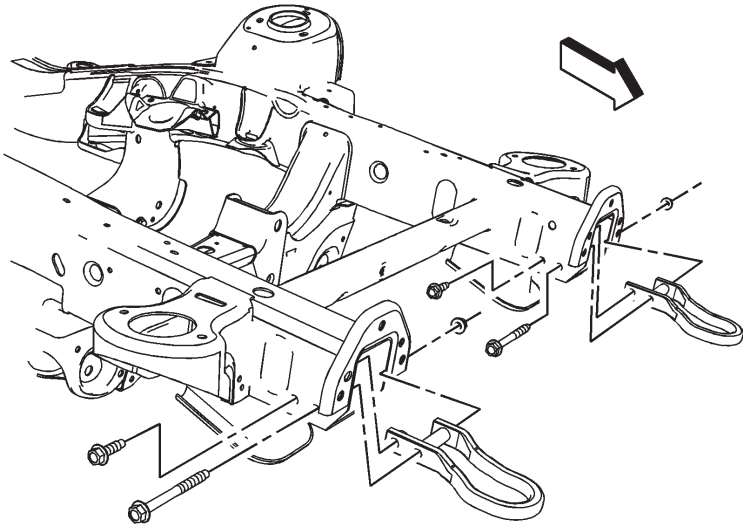
**Procedimiento de instalación**

1. Instale el gancho de remolque en el riel del marco.
2. Instale los pernos para sujetar el gancho de remolque a través del riel del marco.

**Apriete:** Apriete los pernos a 85 N·m (63 lb-pies).

May need to order with Lower Closeout (Paint to Match)

Chevy with driver side frame rail available	22936496
Chevy Z71 Package	22992271
Chevy with driver side frame rail NOT available - Install Passenger Side Tow Hook only.	22936494
GMC with driver side frame rail available	22936425
GMC with driver side frame rail NOT available - Install Passenger Side Tow Hook only	22936423



**French**

Devra peut-être commander la fermeture inférieure (peinturer pour assortir)

Chevy avec longeron de cadre de châssis côté conducteur disponible	22936496
Groupe Chevy Z71	22992271
Chevy avec longeron de cadre de châssis côté conducteur PAS disponible - Poser le crochet de remorquage côté passager uniquement.	22936494
GMC avec longeron de cadre de châssis côté conducteur disponible	22936425
GMC avec longeron de cadre de châssis côté conducteur PAS disponible - Poser le crochet de remorquage côté passager uniquement.	22936423

**Spanish**

Podria necesitar ordenar con cubierta inferior (pintado para igualar)

Chevy con riel de marco de lado del conductor disponible	22936496
Paquete Chevy Z71	22992271
Chevy con riel de marco de lado de conductor NO disponible - Instalar sólo gancho de remolque de lado de pasajero.	22936494
GMC con riel de marco de lado del conductor disponible	22936425
GMC con riel de marco de lado de conductor NO disponible - Instalar sólo gancho de remolque de lado de pasajero.	22936423

**Towhook**

REV 29MY14 PART NO. **23245140** SHEET **1** OF **1**

ALL INFORMATION WITHIN ABOVE BORDER TO BE PRINTED EXACTLY AS SHOWN ON 8.5 x 11 WHITE 16 POUND NON-BOND RECYCLABLE PAPER. PRINT ON BOTH SIDES, EXCLUDING TEMPLATES. TO BE UNITIZED IN ACCORDANCE WITH GM SPECIFICATIONS.

DATE	REVISION	AUTH	DR
23AU12	Initial Release - Aleksandar David	1674941	
07AP14	Revision - Alex Williams	2053247	
29MY14	Revision - Alex Williams	2078985	

TITLE	INSTALLATION INSTRUCTIONS
	<b>Towhook</b>
PART NO.	<b>23245140</b>
	SHEET <b>1</b> OF <b>1</b>