

Chevrolet Cruze Performance Exhaust

I-Sheet: 23266553, 23266549, 23266545

Exhaust Warning

Warning: In order to avoid being burned, do not service the exhaust system while it is still hot. Service the system when it is cool.

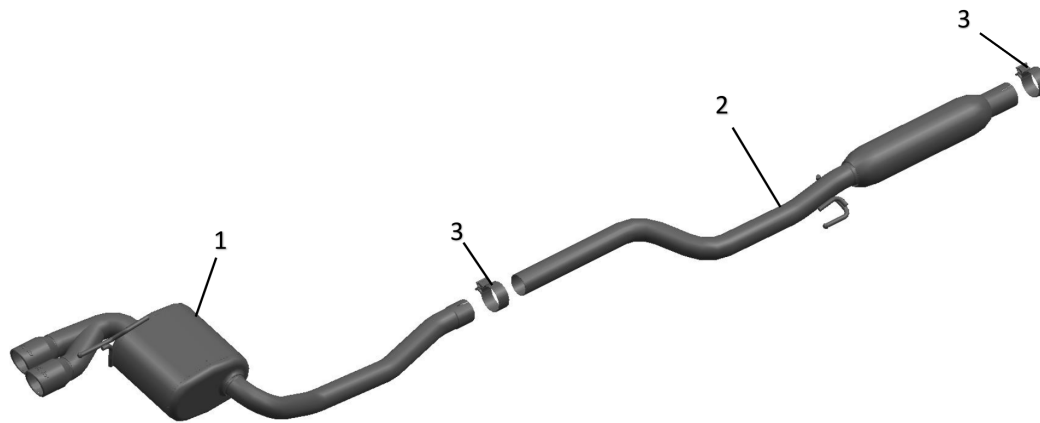
Eye Protection Warning

Warning: Approved safety glasses and gloves should be worn when performing this procedure to reduce the chance of personal injury.

Minimum Required Tool List: (delete if not necessary)

- Reciprocating Saw/Hacksaw
- 3/8" Drive Ratchet
- 3/8" Drive Extension
- 15mm Deep Socket
- Spray Lubricant

Parts Included with Accessory Kit:



Description	Qty
Rear Muffler Assembly (1)	1
Front Resonator Assembly (2)	1
Exhaust Clamp, may be welded to pipe (3)	2
Installation Instructions (not shown)	1

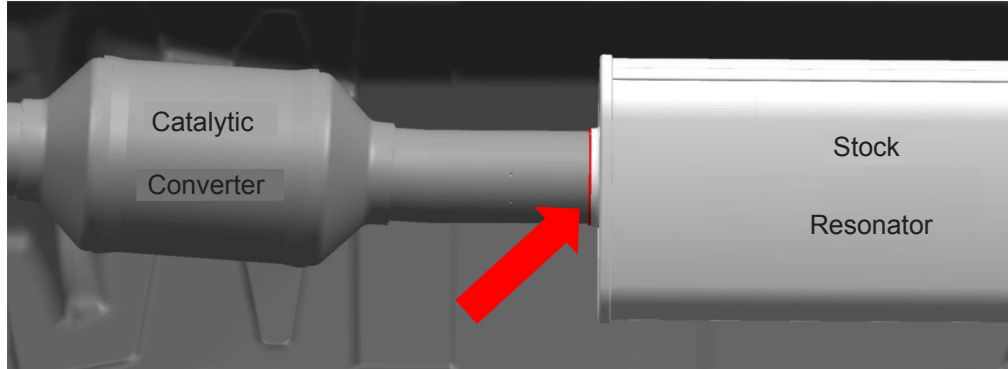
Note: It is our recommendation that you use a hoist or hydraulic lift to facilitate the installation of your new Chevrolet Performance Exhaust.

Taking all under car safety precautions, lift the vehicle using a hoist or hydraulic lift. Once this has been done, you may begin the removal of your old exhaust system from your vehicle.

Note: Before removing the original exhaust system from your vehicle, please compare the parts you have received with the bill of materials provided to assure that you have all the parts necessary for the installation of your new Chevrolet Performance Exhaust system.

Removal Procedure:

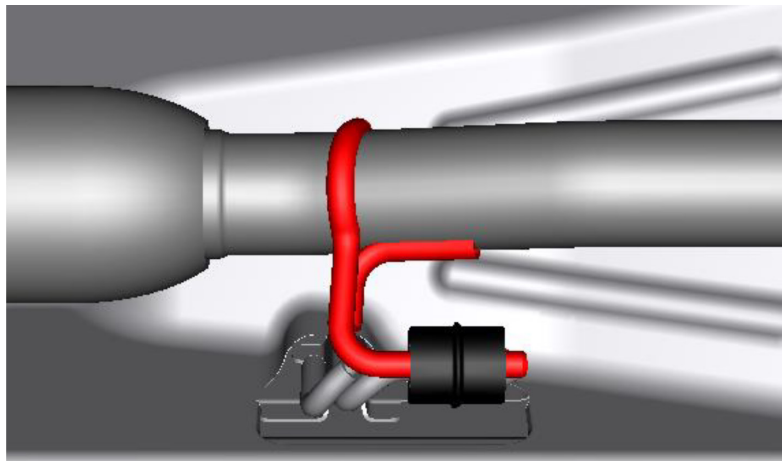
1. Cut stock exhaust directly forward of the stock resonator as shown. It is recommended that you cut the exhaust as close to the stock resonator as possible (within 1.5 inches of the weld joint).



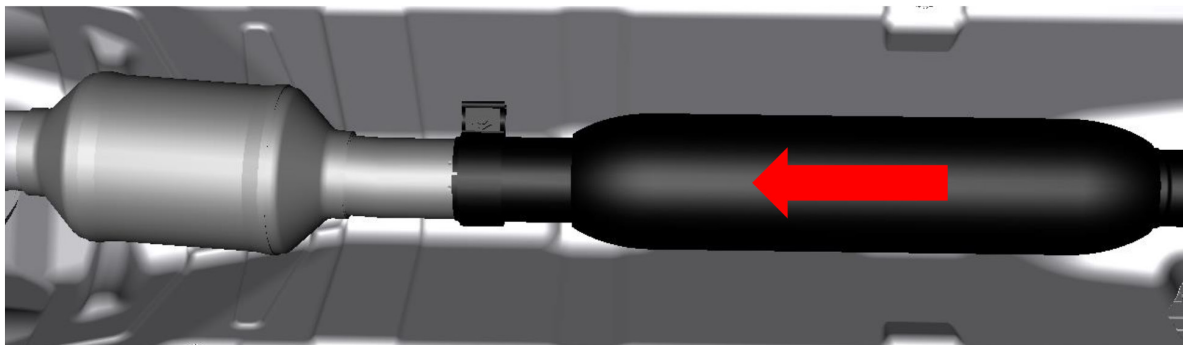
2. Lubricate all hangers and rubber isolators rearward of the catalytic converter.
3. With a muffler stand or additional person to hold the rear muffler up in position, remove the hangers from the rubber isolators and remove the stock exhaust system.

Installation Procedure:

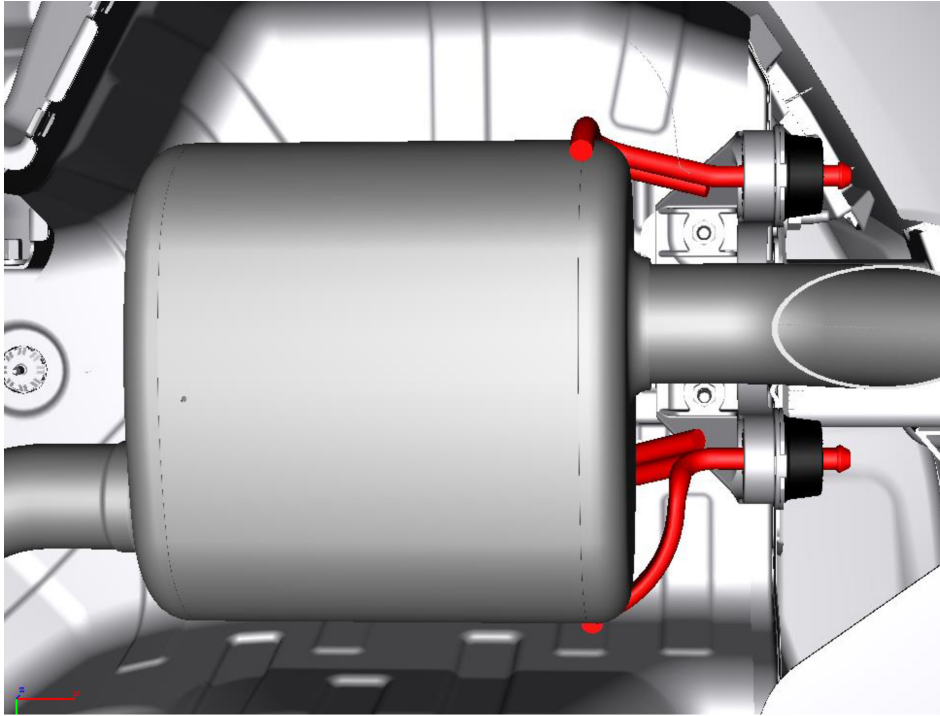
1. Insert front resonator hanger into the rubber isolator.



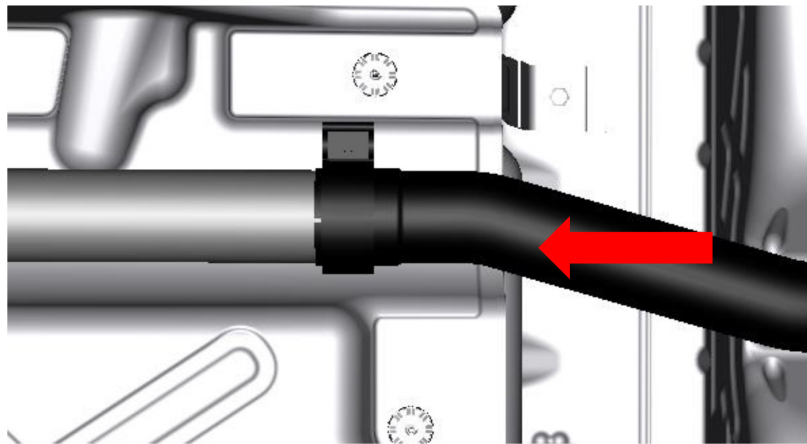
2. Insert front end of front resonator assembly onto the cut end of the catalytic converter. Slide on approximately 48mm from cut end and ensure enough room on hanger for thermal growth rearward. Do not tighten.



3. Insert rear muffler hanger(s) into the rubber isolator(s). If you have a sedan then you will have 2 hangers, and if you have a hatchback there will only be 1 hanger.

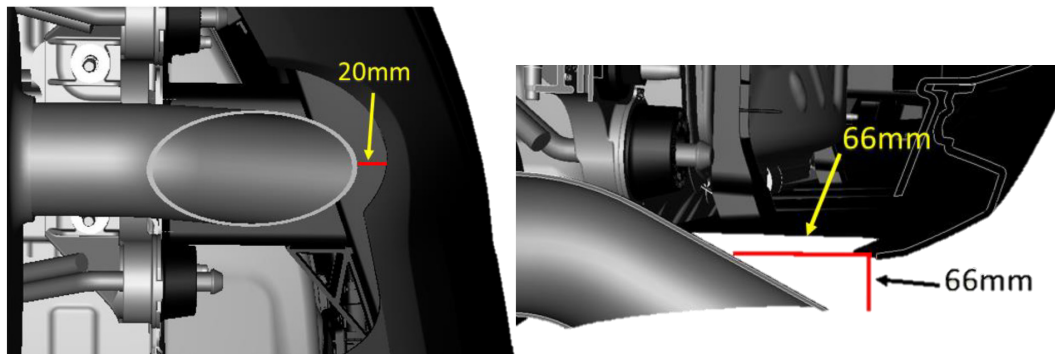


4. Insert front end of rear muffler assembly onto rear end of front resonator assembly. Slide on approximately 48mm. Do not tighten.



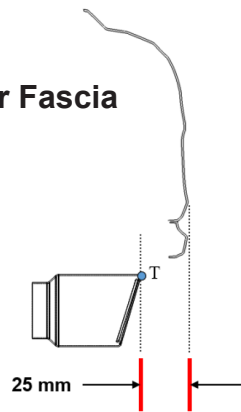
5. Align exhaust tip(s) front-to-back with the rear fascia by sliding exhaust joints forward/rearward.

Note: Your exhaust will grow in length as it heats up. It's better to bias the exhaust further away from the rear fascia to prevent discoloration.



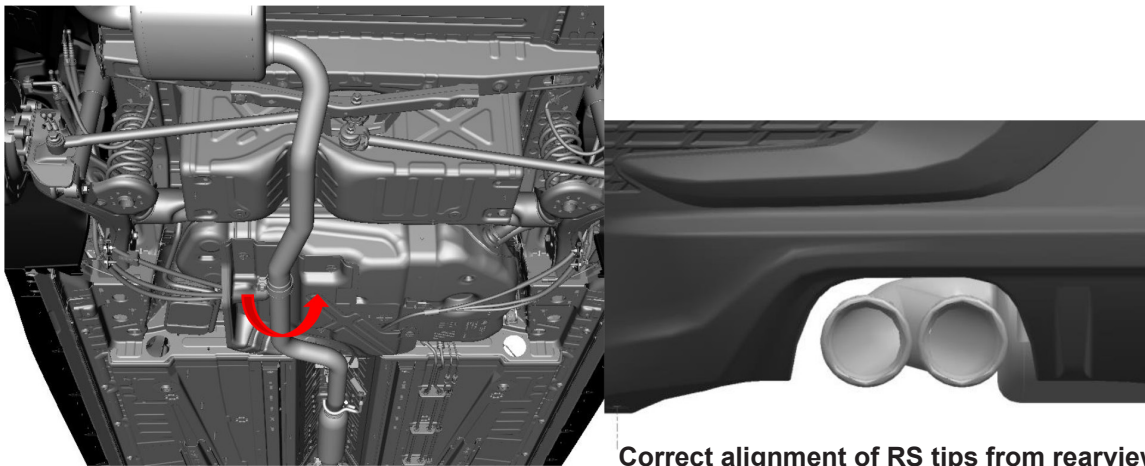
Sedan and hatchback non-RS suggested distances above.

Rear Fascia



Hatchback RS shown above.

- If you have a hatchback, you will also need to pivot the middle joint in order to align the exhaust tips in rear view. They should be horizontally level. Make sure the tips are centered in the cutout. If not, loosen the exhaust isolator bracket and shift it accordingly.



Correct alignment of RS tips from rearview.

- Check your exhaust system for proper clearance under the vehicle.
- Once position has been determined to be correct, tighten both clamps to 32-35 ft-lbs.
- Before starting your vehicle, make sure to check all wires, hoses, brake lines, body parts, and tires for safe clearance from the exhaust system.
- Start the vehicle and check for any leaks. If any leaks are found, determine the cause (such as loose or incorrectly positioned clamp) and repair as necessary.

Congratulations! You have completed the installation of your new Chevrolet Performance Exhaust.

Note: When you first start your vehicle after installation of your new Chevrolet Cruze Performance exhaust, there may be some smoke and fumes coming from the exhaust system. This is a protective water based coating used in manufacturing of mandrel bent performance exhaust tubing. This is not a problem and will disappear within a very short period of time after the exhaust has reached normal operating temperature.

Échappement performance Chevrolet Cruze

Fiche d'instructions : 23266553, 23266549, 23266545

Avertissement relatif à l'échappement

Avertissement : Afin d'éviter les brûlures, ne pas réparer le système d'échappement lorsqu'il est encore chaud. Réparer le système lorsqu'il est froid.

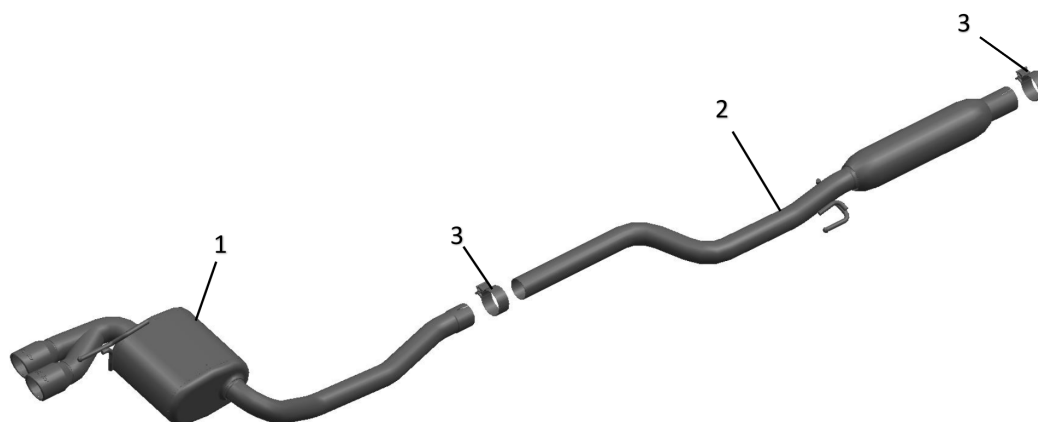
Avertissement relatif à la protection des yeux

Avertissement : Il faut porter des lunettes de sécurité et des gants approuvés au moment de réaliser cette procédure pour réduire les risques de blessures.

Liste d'outils requis minimale : (supprimer si non nécessaire)

- Scie alternative/scie à métal
- Clé à cliquet 3/8 po
- Rallonge à prise 3/8 po
- Douille de 15mm de profondeur
- Lubrifiant à vaporiser

Pièces incluses dans la trousse accessoire :



Description	Quantité
Ensemble de silencieux arrière (1)	1
Ensemble silencieux auxiliaire avant (2)	1
Collier de serrage d'échappement, peut être soudé sur le tuyau (3)	2
Instructions d'installation (non illustrées)	1

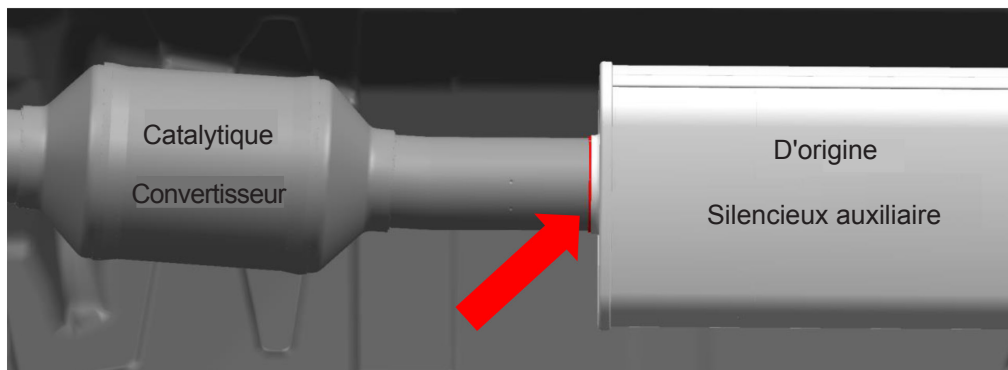
Remarque : Nous recommandons l'utilisation d'un basculeur ou d'un pont élévateur hydraulique pour faciliter l'installation du nouveau système d'échappement Chevrolet Performance.

Pour prendre toutes les précautions en matière de sécurité pour le travail sous un véhicule, lever ce dernier en utilisant un basculeur ou un pont élévateur hydraulique. Une fois le véhicule soulevé, vous pouvez commencer à déposer l'ancien système d'échappement du véhicule.

Remarque : Avant de déposer le système d'échappement d'origine du véhicule, veuillez comparer les pièces que vous avez reçues avec la liste de matériels fournis pour vous assurer que vous avez toutes les pièces nécessaires pour la pose du nouveau système d'échappement Chevrolet Performance.

Procédure de dépose :

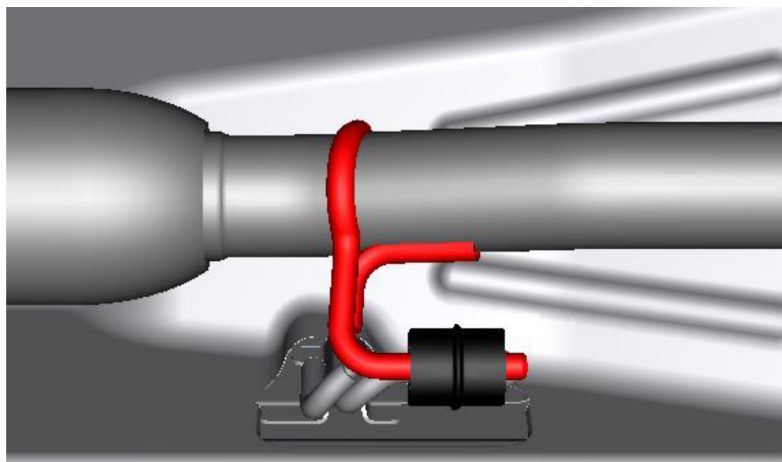
1. Couper l'échappement d'origine directement à l'avant du silencieux auxiliaire d'origine, comme indiqué. Il est recommandé de couper l'échappement aussi près que possible du silencieux auxiliaire (à l'intérieur de 1,5 po du joint de soudure).



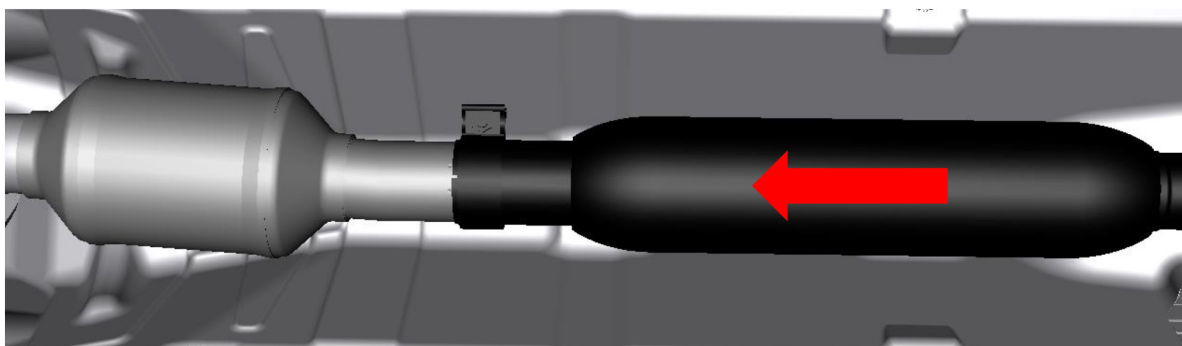
2. Lubrifier tous les crochets de suspension et les isolateurs en caoutchouc à l'arrière du convertisseur catalytique.
3. À l'aide d'un support à silencieux ou d'une personne supplémentaire pour tenir le silencieux arrière en position, déposer les crochets des amortisseurs en caoutchouc et déposer le système d'échappement d'origine.

Procédure d'installation :

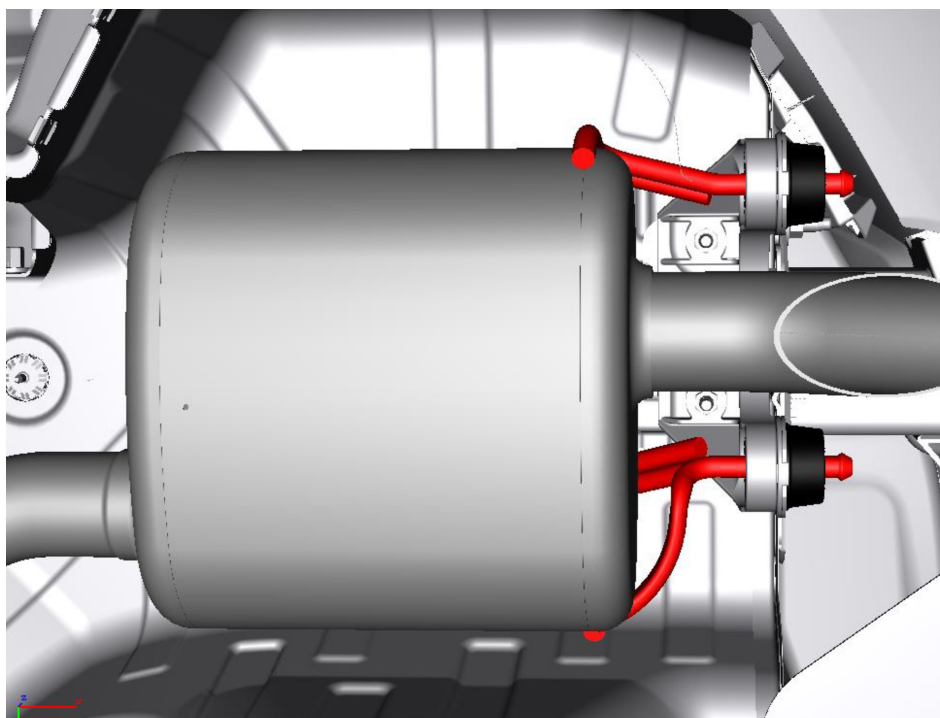
1. Insérer le crochet de suspension de silencieux auxiliaire avant dans l'isolateur en caoutchouc.



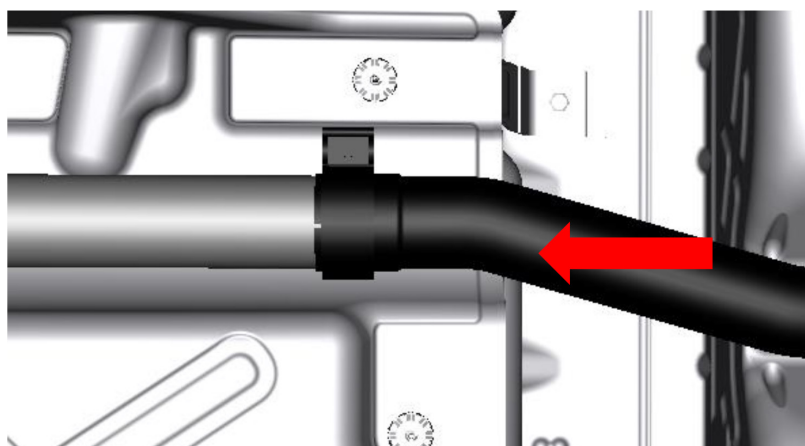
2. Insérer l'extrémité avant du silencieux auxiliaire avant sur l'extrémité coupée du convertisseur catalytique. Glisser sur environ 48 mm à partir de l'extrémité coupée et assurer un espace suffisant sur le crochet pour la dilatation thermique vers l'arrière. Ne pas serrer.



3. Insérer les crochets de suspension de silencieux arrière dans les isolateurs en caoutchouc. S'il s'agit d'une berline, il y a deux crochets de suspension et s'il s'agit d'une voiture bicorps, il n'y a qu'un seul crochet de suspension.

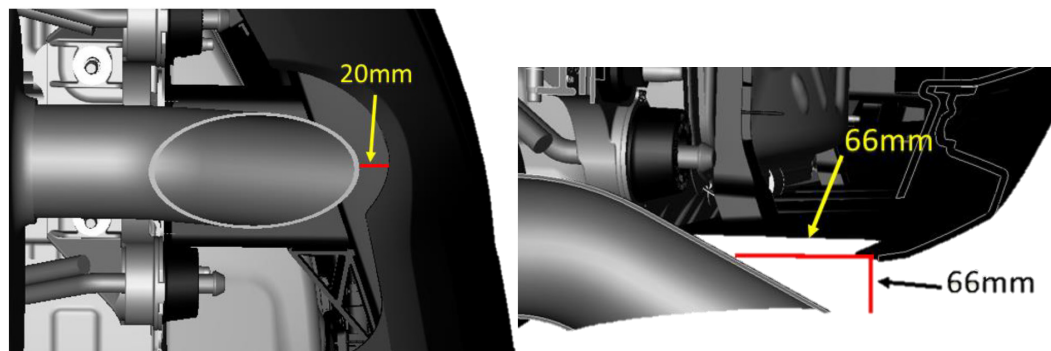


4. Insérer l'extrémité avant du silencieux arrière sur l'extrémité arrière du silencieux auxiliaire avant. Glisser sur environ 48 mm. Ne pas serrer.

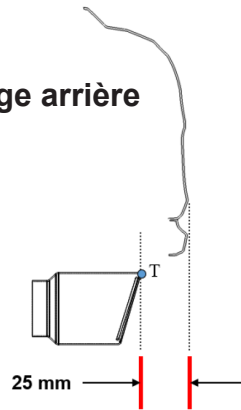


5. Aligner les embouts d'échappement de l'avant à l'arrière avec le recouvrement de parechoc arrière en glissant les joints d'échappement vers l'avant ou vers l'arrière.

Remarque : la longueur du système d'échappement augmente lorsque le système de chauffe. Il est préférable d'incliner l'échappement davantage à l'écart du recouvrement de parechoc arrière pour prévenir la décoloration.

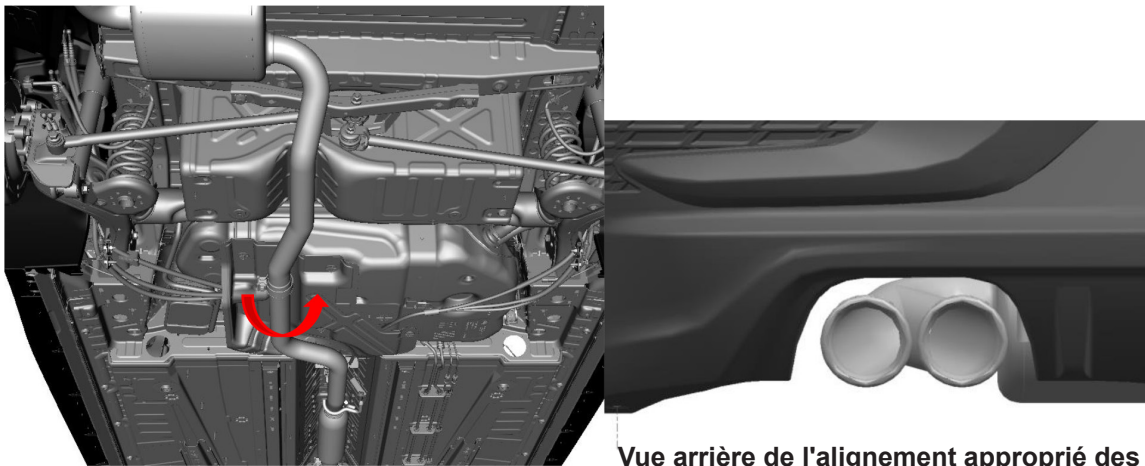


Distances suggérées ci-dessus pour les berlines et voitures bicorps non RS.

Carénage arrière


Bicorps RS montrée ci-dessus.

6. S'il s'agit d'une voiture bicorps, il faut également pivoter le joint central afin d'aligner les embouts d'échappement en vue arrière. Ils doivent être de niveau à l'horizontale. S'assurer que les embouts sont centrés dans la partie découpée. Dans le cas contraire, desserrer le support d'isolateur d'échappement et le déplacer au besoin.



Vue arrière de l'alignement approprié des embouts RS.

7. Vérifier sous le véhicule que le dégagement du système d'échappement est approprié.
8. Une fois qu'on a déterminé que la position est appropriée, serrer les deux colliers de serrage à 32-35 pi-lb.
9. Avant de démarrer le véhicule, vérifier que le dégagement entre le système d'échappement et tous les câbles, flexibles, conduites de frein, pièces de carrosserie et pneus est adéquat.
10. Démarrer le véhicule et rechercher des fuites. Si des fuites sont détectées, déterminer la cause (comme un collier de serrage mal serré ou mal positionné) et réparer au besoin.

Félicitations! Vous avez terminé la pose du nouveau système d'échappement Chevrolet Performance.

Remarque : Lors du premier démarrage après la pose du nouveau système d'échappement performance Chevrolet Cruze, il peut y avoir de la fumée et des émanations provenant du système d'échappement. Cela est un revêtement protecteur à base d'eau utilisé dans la fabrication du mandrin courbé du tuyau d'échappement de performances. Cela n'est pas un problème et disparaîtra à l'intérieur d'une très courte période après que l'échappement a atteint la température de fonctionnement normale.

Escape de desempeño Chevrolet Cruze

Hoja de instrucciones: 23266553, 23266549, 23266545

Advertencia de escape

Advertencia: Para evitar recibir quemaduras, no de servicio al sistema de escape mientras aún se encuentre caliente. De servicio al sistema cuando se encuentre frío.

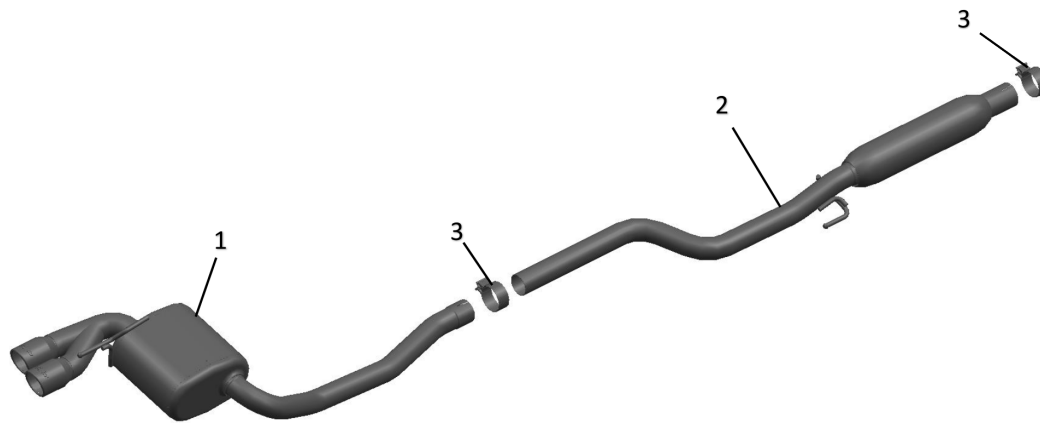
Advertencia de protección de los ojos

Advertencia: Se deben usar gafas de seguridad y guantes aprobados para realizar este procedimiento y reducir la posibilidad de lesión personal.

Lista de herramientas mínimas requeridas: (borrar si no es necesario)

- Sierra recíproca/següeta
- Trinquete con dado de 3/8"
- Extensión de llave de 3/8"
- Dado largo de 15mm
- Lubricante en aerosol

Partes incluidas con juego de accesorios:



Descripción	Cant.
Ensamble de silenciador trasero (1)	1
Ensamble de resonador delantero (2)	1
Sujetador de escape, se puede soldar al tubo (3)	2
Instrucciones de instalación (no se muestran)	1

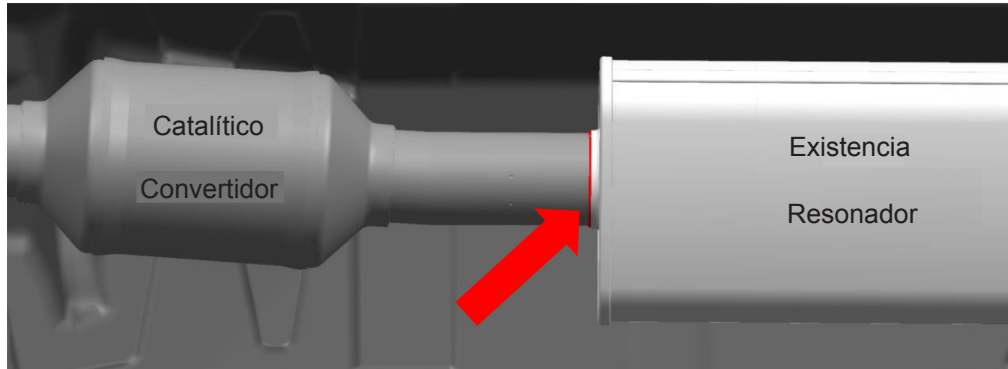
Nota: Recomendamos usar una grúa o elevador hidráulico para facilitar la instalación de su nuevo Escape Chevrolet Performance.

Levante el vehículo por medio de una grúa o elevador hidráulico **tomando todas las precauciones de seguridad debajo del vehículo**. Una vez que se haya realizado esto, puede comenzar la desinstalación de su sistema de escape anterior de su vehículo.

Nota: Antes de retirar el sistema de escape original de su vehículo, por favor compare las partes que recibió con la lista de materiales provista para asegurar que tenga todas las partes necesarias para la instalación de su nuevo sistema de Escape Chevrolet Performance.

Procedimiento de desinstalación:

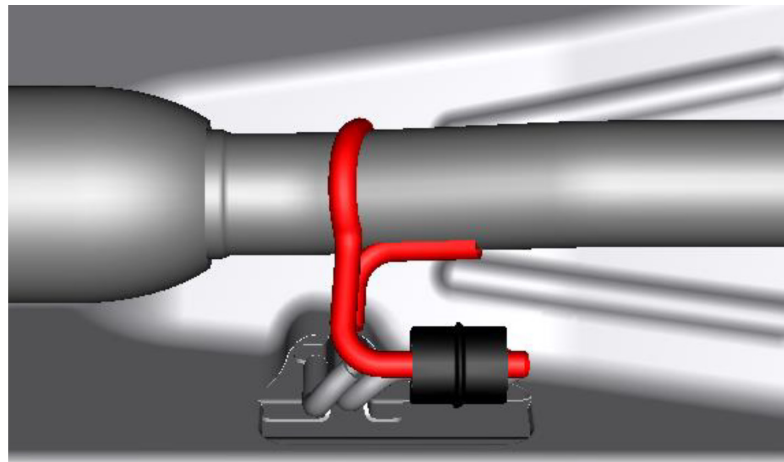
1. Corte el escape de existencia directamente al frente del resonador de existencia como se muestra. Se recomienda que corte el escape lo más cerca al resonador de existencia como sea posible (dentro de 1.5 pulgadas de la unión de soldadura).



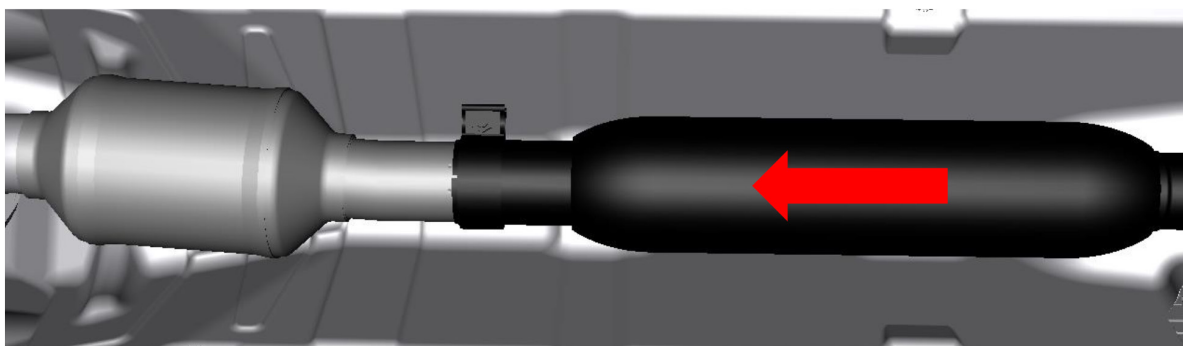
2. Lubrique todos los colgadores y aisladores de hule hacia atrás del convertidor catalítico.
3. Con un soporte de silenciador o una persona adicional para sostener el silenciador trasero arriba en su posición, retire los colgadores de los aisladores de hule y retire el sistema de escape de existencia.

Procedimiento de instalación:

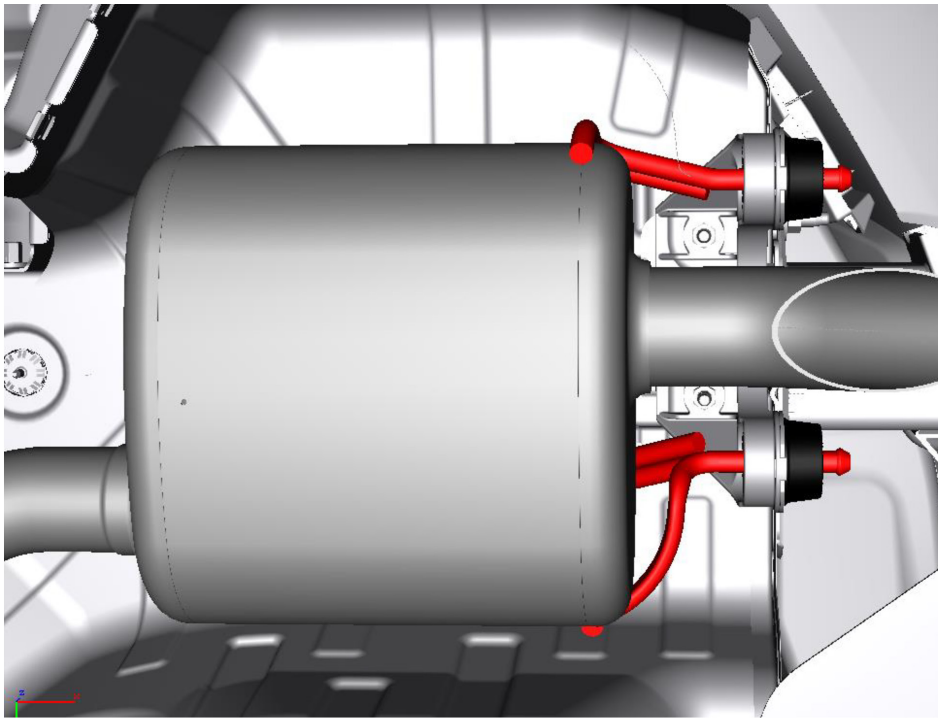
1. Inserte el colgador del resonador delantero dentro del aislador de hule.



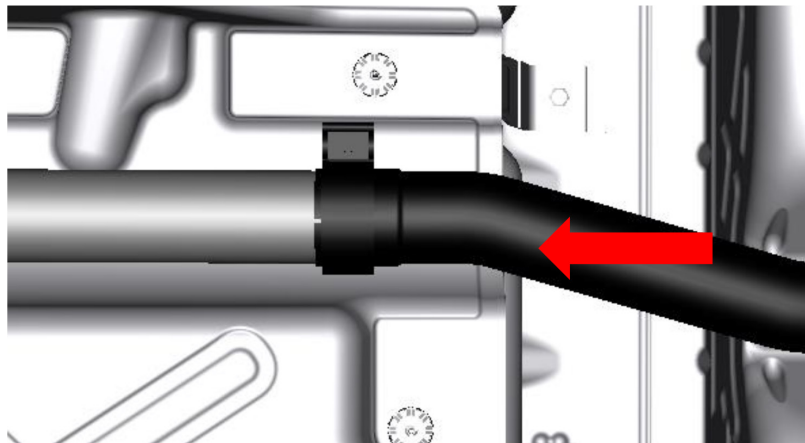
2. Inserte el extremo delantero del ensamble del resonador delantero sobre el extremo cortado del convertidor catalítico. Deslice aproximadamente 48mm del extremo cortado y asegúrese que haya suficiente espacio en el colgador para la expansión térmica hacia atrás. No apriete.



3. Inserte los colgadores del silenciador trasero en los aisladores de hule. Si tiene un sedán entonces tendrá 2 colgadores, y si tiene un hatchback sólo habrá 1 colgador.

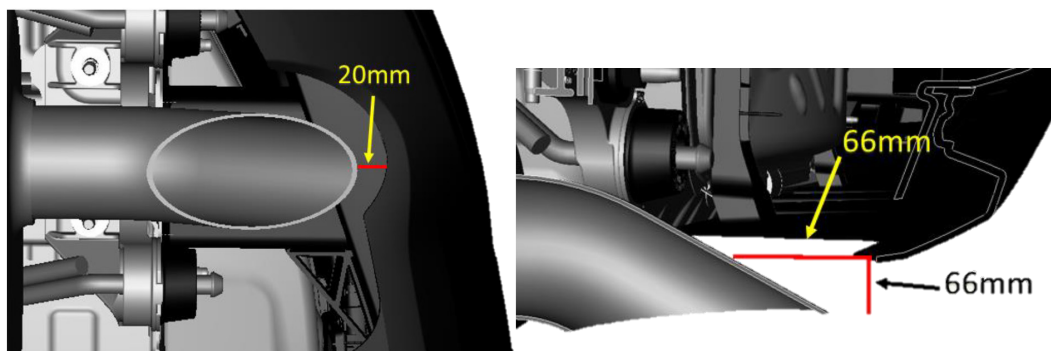


4. Inserte el extremo delantero del ensamble del silenciador trasero en el extremo trasero del ensamble del resonador delantero. Deslice aproximadamente 48mm. No apriete.



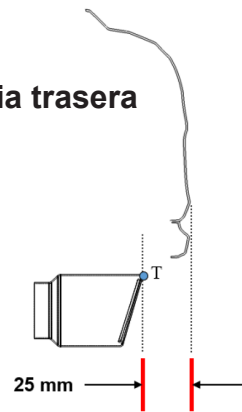
5. Alinee las puntas de escape del frente hacia atrás con la facia trasera deslizando las uniones de escape hacia adelante/hacia atrás.

Nota: Su escape será más largo conforme se caliente. Es mejor sesgar el escape más lejos de la facia trasera para prevenir la decoloración.



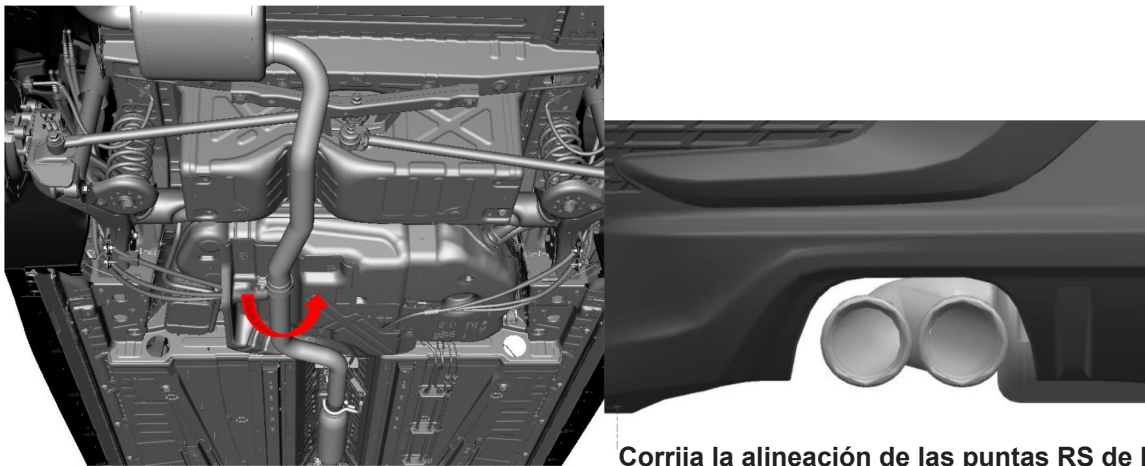
Distancias sugeridas de Sedán y hatchback no RS anteriormente.

Facia trasera



Se muestra el Hatchback RS anteriormente.

- Si tiene un hatchback, también necesitará hacer pivote en la unión del medio para alinear las puntas del escape en la vista trasera. Deben estar niveladas horizontalmente. Asegúrese que las puntas estén centradas en el corte. De lo contrario, afloje el soporte del aislador de escape y cámbielo de manera acorde.



Corrija la alineación de las puntas RS de la vista trasera.

- Revise su sistema de escape respecto al espacio adecuado debajo del vehículo.
- Una vez que se haya determinado que la posición es correcta, apriete las abrazaderas a 32-35 pies-lb.
- Antes de arrancar su vehículo, asegúrese de verificar todos los cables, mangueras, líneas de freno, partes de la carrocería, y llantas respecto a un espacio seguro desde el sistema de escape.
- Arranque el vehículo y revise si hay cualquier fuga. Si se encuentra cualquier fuga, determine la causa (tal como una abrazadera suelta o colocada incorrectamente) y repare conforme sea necesario.

¡Felicitaciones! Acaba de completar la instalación de su nuevo Escape Chevrolet Performance.

Nota: Cuando arranque su vehículo por primera vez después de la instalación de su escape de desempeño Chevrolet Cruze, puede haber un poco de humo y vapores provenientes del sistema de escape. Esta es una capa protectora de agua utilizada en la fabricación de la tubería de escape de alto desempeño doblada con mandril. Esto no es un problema y desaparecerá en un periodo muy corto de tiempo una vez que el escape haya alcanzado su temperatura normal de operación.