

Rear Fascia Closeout

Kit Contents

	<u>Qty</u>
Cover Rear Bumper Fascia Trailer	
Hitch Accessory Hole	1
Nut	2
Bolt	2
Retainer	2
Installation Instructions	1

Tools Required

None

Procedure

Warning:

- **Wear Safety glasses in order to avoid eye damage.**
- **In order to avoid being burned, do not service the vehicle while the exhaust system is stilnot. Service the vehicle when the exhaust system is cool.**

1. Remove old cover and hardware. Fig.1
2. Install new U-clips and retainer as shown. Fig.2
3. Insert four tabs of hitch cover (1) into the slots of rear fascia. Fig.3
4. Rotate inwards and insert the two bolts(2) into top slot (3) of the rear fascia. Turn the fastener clockwise a quarter turn to lock.

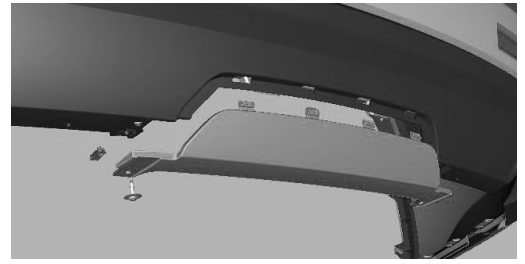


Fig.1

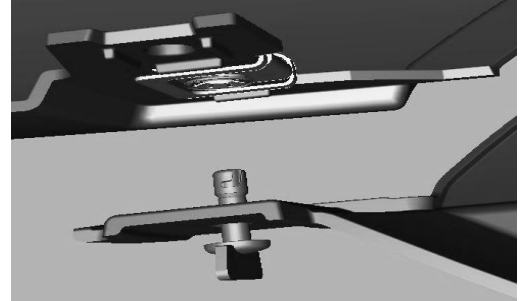


Fig.2

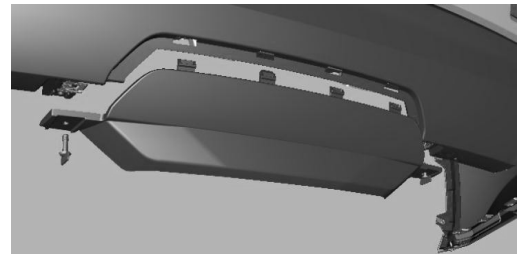


Fig.3

Fermeture de carénage arrière

Contenu de la trousse

	<u>Quantité</u>
Couvercle de l'orifice d'accès à l'attelage de remorque du pare-chocs arrière	1
Écrou	2
Boulon	2
Pièce de retenue	2
Directives d'installation	1

Outils nécessaires

Aucun

Procédure

Avertissement :

- **Porter des lunettes de sécurité afin d'éviter des dommages aux yeux.**
- **Pour éviter de se brûler, ne pas réparer le véhicule tant que le système d'échappement est encore chaud. Réparer le véhicule lorsque le système d'échappement est froid.**

1. Retirer l'ancien couvercle et la visserie. Fig. 1
2. Poser les nouvelles agrafes en U et la retenue comme illustré. Fig. 2
3. Insérer les quatre languettes du couvercle d'attelage (1) dans les fentes du carénage arrière. Fig. 3
4. Basculer vers l'intérieur et insérer les deux boulons (2) dans la fente supérieure (3) du carénage arrière. Tourner la fixation d'un quart de tour dans le sens horaire pour la verrouiller.

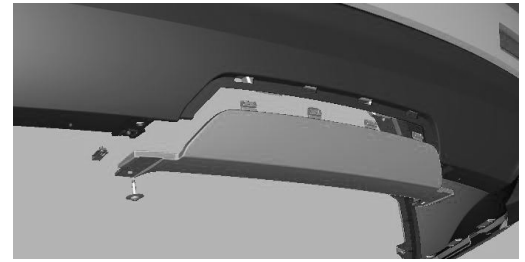


Fig. 1

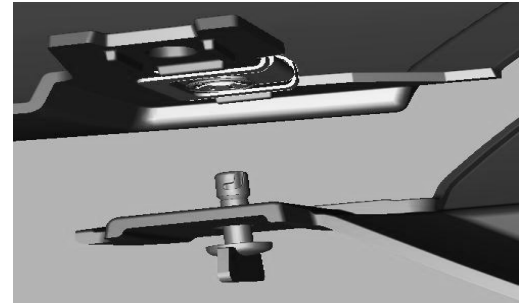


Fig. 2

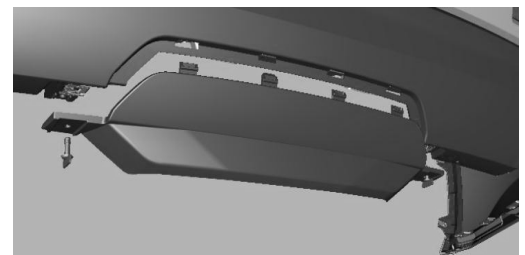


Fig. 3

Cierre de fascia trasera

Contenido de juego

	Cant.
Cubierta Trasera Defensa Fascia Remolque	
Orificio de accesorio de gancho	1
Tuerca	2
Tornillo	2
Retenedor	2
Instrucciones de Instalación	1

Herramientas Requeridas

Ninguno

Procedimiento

Advertencia:

- **Utilice gafas de seguridad para evitar daños a los ojos.**
- **Para evitar quemaduras, no realice servicios en el vehículo con el sistema de escape todavía esté caliente. Realice el servicio cuando el sistema de escape se haya enfriado.**

1. Retire la cubierta y hardware anteriores. Fig. 1
2. Instale nuevos sujetadores U y el retenedor como se muestra. Fig. 2
3. Inserte las cuatro lengüetas de la cubierta del gancho (1) dentro de las ranuras de la fascia trasera. Fig. 3
4. Gire hacia adentro e inserte los dos pernos (2) en la ranura superior (3) de la fascia trasera. Gire el sujetador en sentido de las manecillas del reloj un cuarto de vuelta para bloquear.

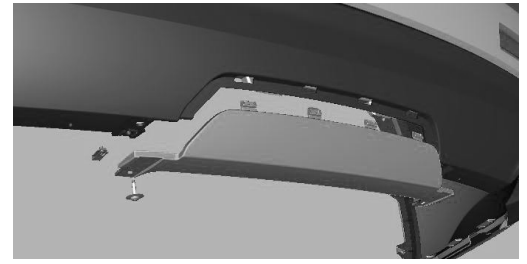


Fig. 1

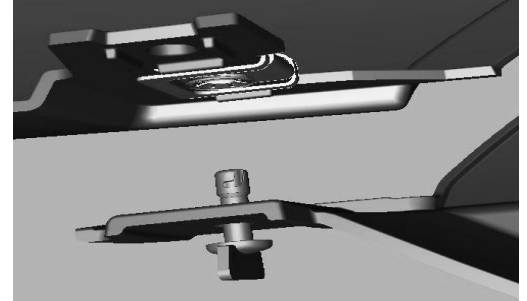


Fig. 2

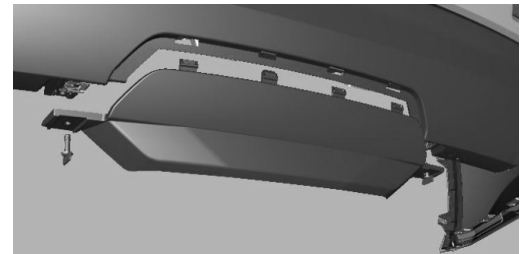


Fig. 3