

Horizontal Convenience Net

Thank you for purchasing the General Motors convenience net for your vehicle. Your package should contain one convenience net and this instruction sheet. Your net is to help keep small items in place during sharp turns or quick stops and starts. The net is not for larger or heavier items and is not designed to retain these items during off road use.

Contents

Description	Quantity
• Floor Convenience Net	1
• Metal Brackets	2
• Instruction Sheet	1

Procedure

- Locate and remove the carpeted load floor as shown in figure 2.
- Apply the metal brackets into the rear side of the load floor as shown in figure 3.
- Reposition the floor carpet back into its original position (metal brackets by the seats side) as shown in figure 4.
- Attach the forward floor convenience net plastic hooks into the metal brackets straps and the rear plastic hooks into the vehicle D - Rings as shown in figure 4.

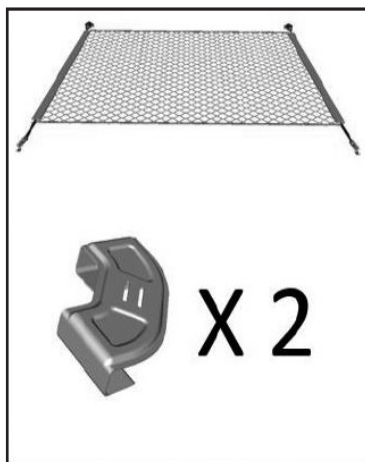


Figure 1

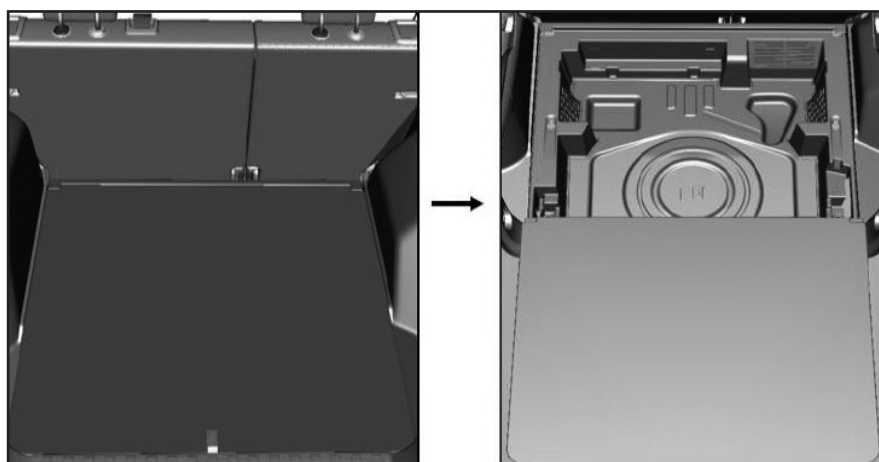


Figure 2

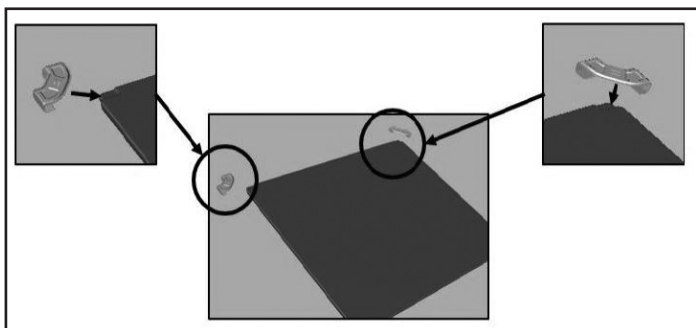


Figure 3

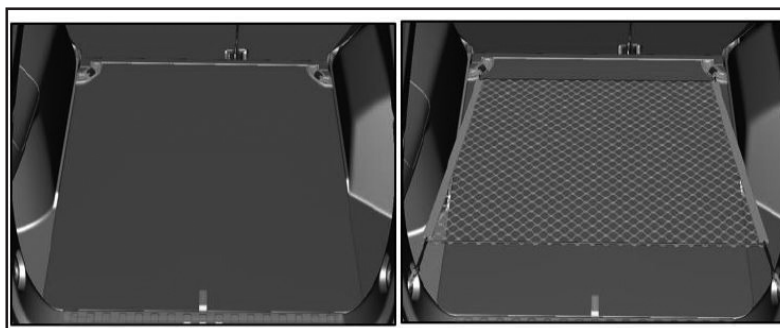


Figure 4

Horizontal Convenience Net

IR 30JN16

PART NO. **23383274**

SHEET **1** OF **3**

ALL INFORMATION WITHIN ABOVE BORDER TO BE PRINTED EXACTLY AS SHOWN ON 8.5 x 11 WHITE 16 POUND NON-BOND RECYCLABLE PAPER. PRINT ON BOTH SIDES, EXCLUDING TEMPLATES. TO BE UNITIZED IN ACCORDANCE WITH GM SPECIFICATIONS.

DATE	REVISION	AUTH	DR
30JN16	Initial Release - Francisco Vergara Ortiz	2509068	

TITLE	INSTALLATION INSTRUCTIONS		
	Horizontal Convenience Net		
PART NO.	23383274	SHEET	1 OF 3

Filet à bagages horizontal

Nous vous remercions d'avoir acheter le filet à bagages General Motors pour votre véhicule. L'ensemble devrait contenir un filet à bagages et la présente feuille de directives. Le filet sert à retenir les petits objets durant les virages serrés ou les arrêts et démarrages brusques. Le filet n'est pas conçu pour les gros objets ou les objets lourds, ni pour retenir ces objets en cas de conduite hors route.

Table des matières

Description	Quantité
• Filet à bagages de plancher	1
• Supports métalliques	2
• Feuille de directives	1

Procédure

- Repérer et retirer le plancher de chargement revêtu de tapis, comme indiqué à la figure 2.
- Insérer les supports métalliques dans le côté arrière du plancher de chargement, comme indiqué à la figure 3.
- Replacer le tapis de plancher à sa position d'origine (supports métalliques du côté des sièges), comme indiqué à la figure 4.
- Fixer les crochets en plastique de filet à bagages de plancher avant dans les sangles des supports métalliques et les crochets de plastique arrière dans les anneaux en D du véhicule, comme indiqué à la figure 4.

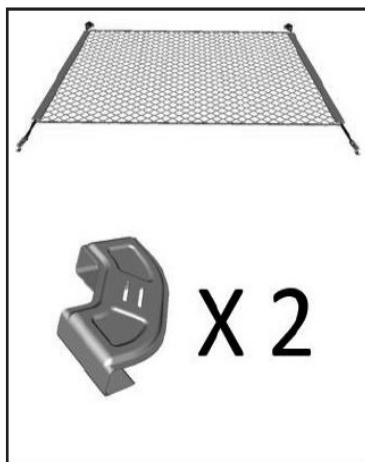


Figure 1

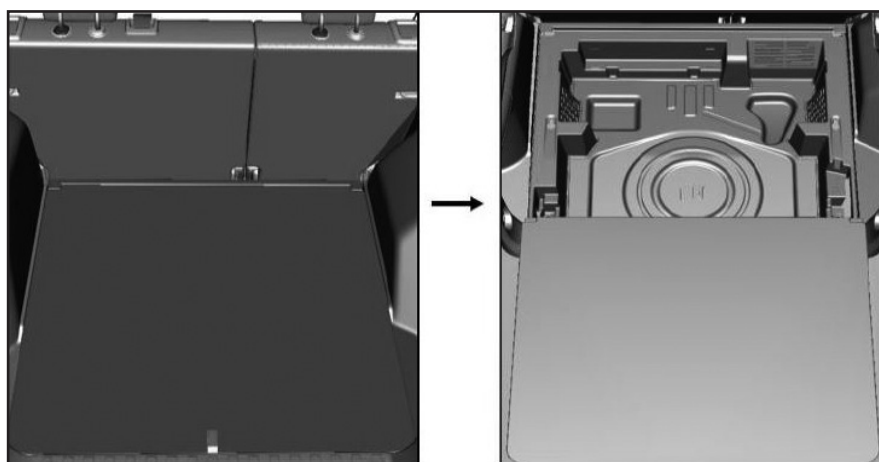


Figure 2

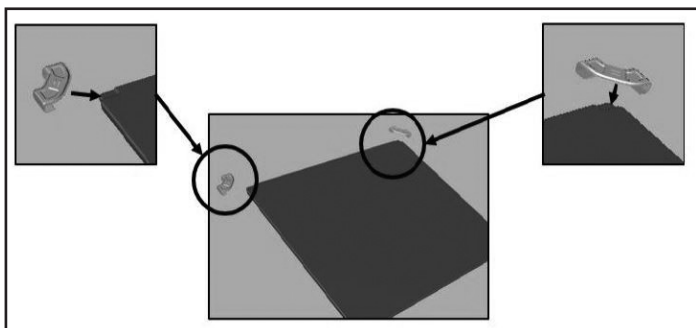


Figure 3

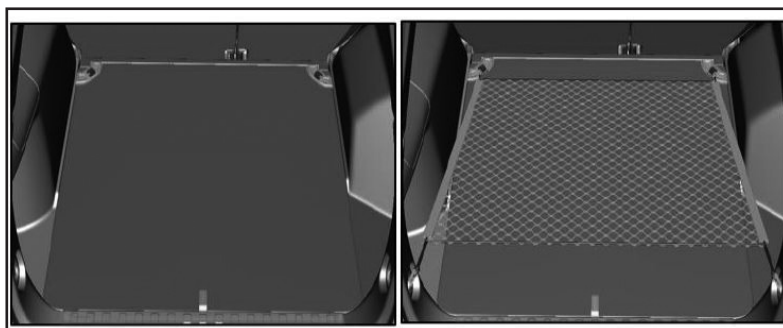


Figure 4

Horizontal Convenience Net

IR 30JN16

PART NO.

23383274

SHEET **2** OF **3**

ALL INFORMATION WITHIN ABOVE BORDER TO BE PRINTED EXACTLY AS SHOWN ON 8.5 x 11 WHITE 16 POUND NON-BOND RECYCLABLE PAPER. PRINT ON BOTH SIDES, EXCLUDING TEMPLATES. TO BE UNITIZED IN ACCORDANCE WITH GM SPECIFICATIONS.

DATE	REVISION	AUTH	DR
30JN16	Initial Release - Francisco Vergara Ortiz	2509068	

TITLE	INSTALLATION INSTRUCTIONS		
Horizontal Convenience Net			
PART NO.	23383274	SHEET	2 OF 3

Red de conveniencia horizontal

Gracias por adquirir la red de conveniencia General Motors para su vehículo. Su paquete debería contener una red de conveniencia y esta hoja de instrucciones. La red le ayudará a mantener pequeños artículos en su lugar durante vueltas forzadas o paros y arranques rápidos. La red no es para artículos grandes o pesados y no está diseñada para retener estos artículos durante el uso fuera del camino.

Contenido

Descripción	Cantidad
• Red de conveniencia de piso	1
• Soportes metálicos	2
• Hoja de Instrucciones	1

Procedimiento

- Localice y retire el piso de carga con alfombra como se muestra en la figura 2.
- Aplique los soportes metálicos dentro del lado posterior del piso de carga como se muestra en la figura 3.
- Vuelva a colocar la alfombra de piso en su posición original (soportes metálicos por el lado de los asientos) como se muestra en la figura 4.
- Sujete los ganchos de plástico de la red de conveniencia del piso delantero en las correas de los soportes metálicos y los ganchos de plástico traseros en los anillos D del vehículo como se muestra en la figura 4.

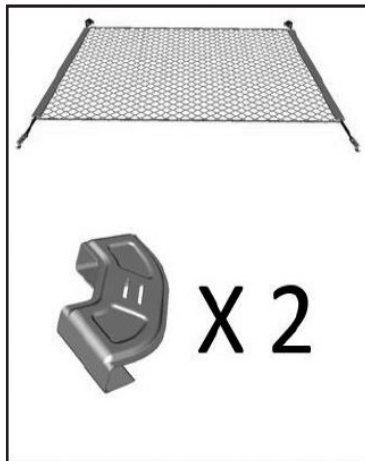


Figura 1

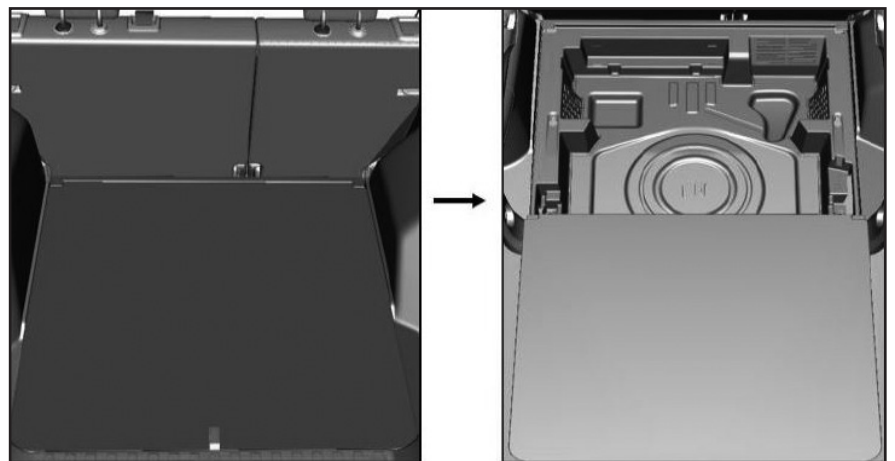


Figura 2

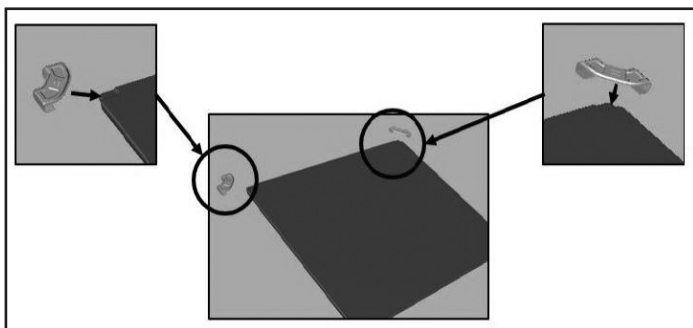


Figura 3

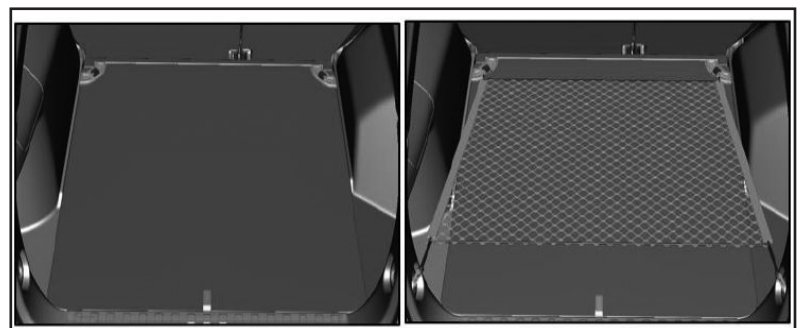


Figura 4

Horizontal Convenience Net

IR 30JN16

PART NO.

23383274

SHEET

3 OF 3

ALL INFORMATION WITHIN ABOVE BORDER TO BE PRINTED EXACTLY AS SHOWN ON 8.5 x 11 WHITE 16 POUND NON-BOND RECYCLABLE PAPER. PRINT ON BOTH SIDES, EXCLUDING TEMPLATES. TO BE UNITIZED IN ACCORDANCE WITH GM SPECIFICATIONS.

DATE	REVISION	AUTH	DR
30JN16	Initial Release - Francisco Vergara Ortiz	2509068	

TITLE	INSTALLATION INSTRUCTIONS		
Horizontal Convenience Net			
PART NO.	23383274	SHEET	3 OF 3