

Vertical Convenience Net

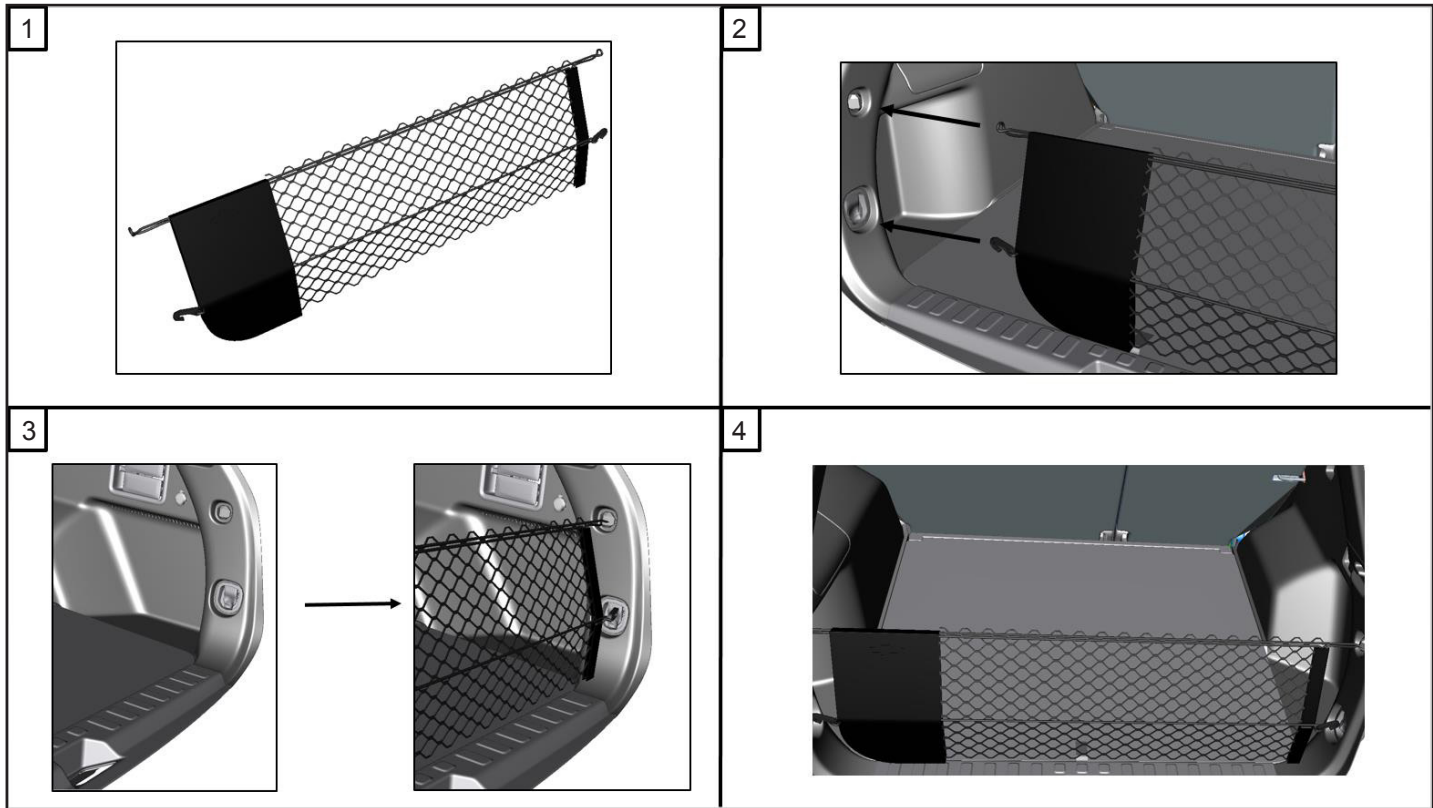
Thank you for purchasing the General Motors convenience net for your vehicle. Your package should contain one convenience net and this instruction sheet. Your net is to help keep small items in place during sharp turns or quick stops and starts. The net is not for larger or heavier items and is not designed to retain these items during off road use.

Contents

Description	Quantity
• Convenience Net	1
• Instruction Sheet	1

Procedure

- To install the convenience net, attach the plastic hooks to the driver side D-rings and the elastic band to the T-Shape retainers with the closed zipper in the down position. See figure 2
- Unzip the pouch and unravel the convenience net.
- Attach the other plastic hook to the passenger side D-rings and the elastic band on the T-Shape retainer. See figure 3
- To store the convenience net, roll the net neatly up into the pouch, zip the pouch closed and keep it attached to the driver side D-rings.



Vertical Convenience Net

IR 30JN16

PART NO.

23383277

SHEET

1 OF **3**

ALL INFORMATION WITHIN ABOVE BORDER TO BE PRINTED EXACTLY AS SHOWN ON 8.5 x 11 WHITE 16 POUND NON-BOND RECYCLABLE PAPER. PRINT ON BOTH SIDES, EXCLUDING TEMPLATES. TO BE UNITIZED IN ACCORDANCE WITH GM SPECIFICATIONS.

DATE	REVISION	AUTH	DR
30JN16	Initial Release - Francisco Vergara Ortiz	2509068	

TITLE
INSTALLATION INSTRUCTIONS Vertical Convenience Net
PART NO. 23383277 SHEET 1 OF 3

Filet à bagages vertical

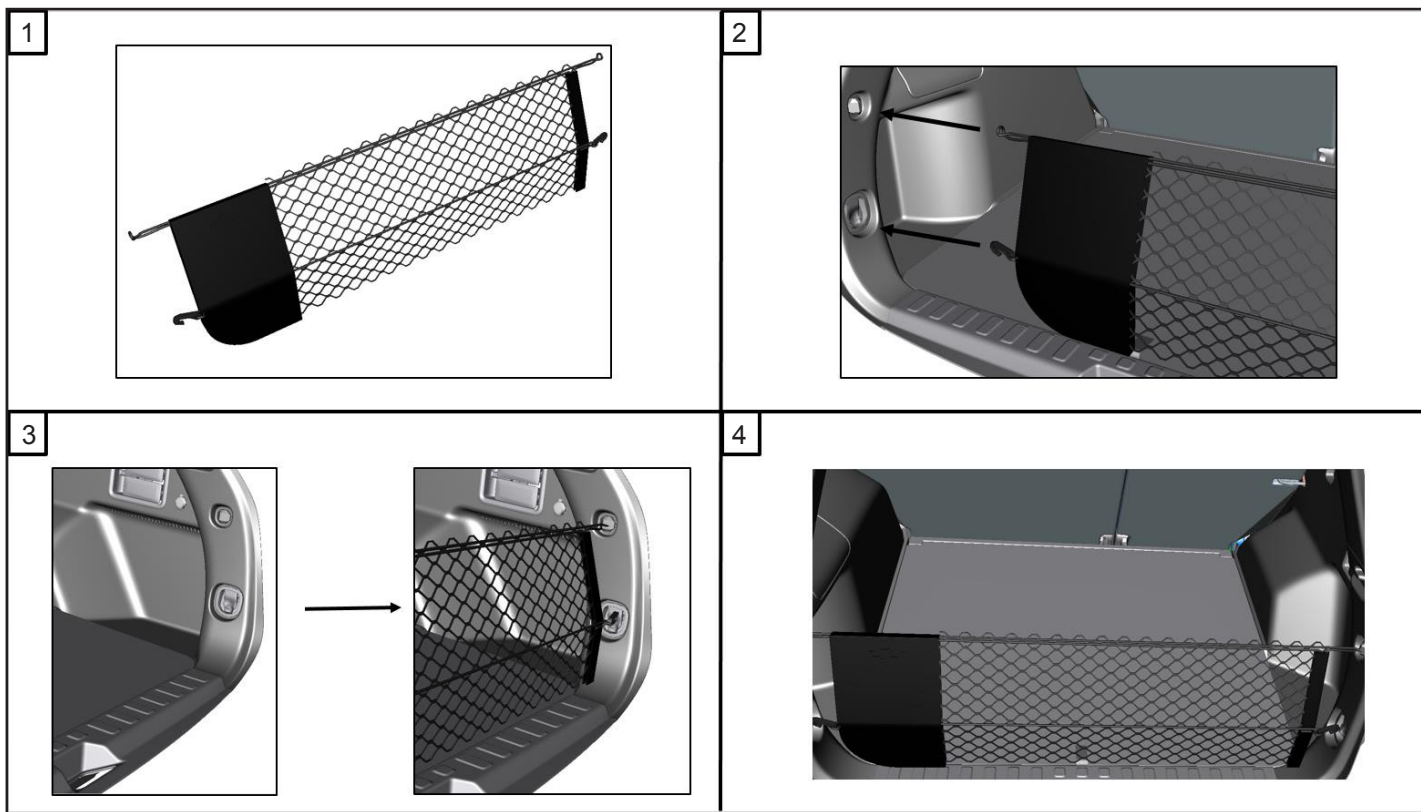
Nous vous remercions d'avoir acheté le filet à bagages General Motors pour votre véhicule. L'ensemble devrait contenir un filet à bagages et la présente feuille de directives. Le filet sert à retenir les petits objets durant les virages serrés ou les arrêts et démarrages brusques. Le filet n'est pas conçu pour les gros objets ou les objets lourds, ni pour retenir ces objets en cas de conduite hors route.

Table des matières

Description	Quantité
• Filet à bagages	1
• Feuille de directives	1

Procédure

- Pour poser le filet à bagages, fixer les crochets en plastique aux anneaux en D du côté conducteur et la sangle élastique aux dispositifs de retenue en forme de T en orientant la fermeture éclair fermée vers le bas. Voir la figure 2.
- Ouvrir la fermeture éclair de la pochette et sortir le filet à bagages.
- Fixer l'autre crochet en plastique aux anneaux en D du côté passager et la sangle élastique au dispositif de retenue en forme de T. Voir la figure 3.
- Pour ranger le filet à bagages, enrouler soigneusement le filet dans la pochette, fermer la fermeture éclair de la pochette et la maintenir fixée aux anneaux en D du côté conducteur.



Vertical Convenience Net

IR 30JN16

PART NO. **23383277**

SHEET **2** OF **3**

ALL INFORMATION WITHIN ABOVE BORDER TO BE PRINTED EXACTLY AS SHOWN ON 8.5 x 11 WHITE 16 POUND NON-BOND RECYCLABLE PAPER. PRINT ON BOTH SIDES, EXCLUDING TEMPLATES. TO BE UNITIZED IN ACCORDANCE WITH GM SPECIFICATIONS.

DATE	REVISION	AUTH	DR
30JN16	Initial Release - Francisco Vergara Ortiz	2509068	

INSTALLATION INSTRUCTIONS	
Vertical Convenience Net	
PART NO.	23383277
SHEET	2 OF 3

Red de conveniencia vertical

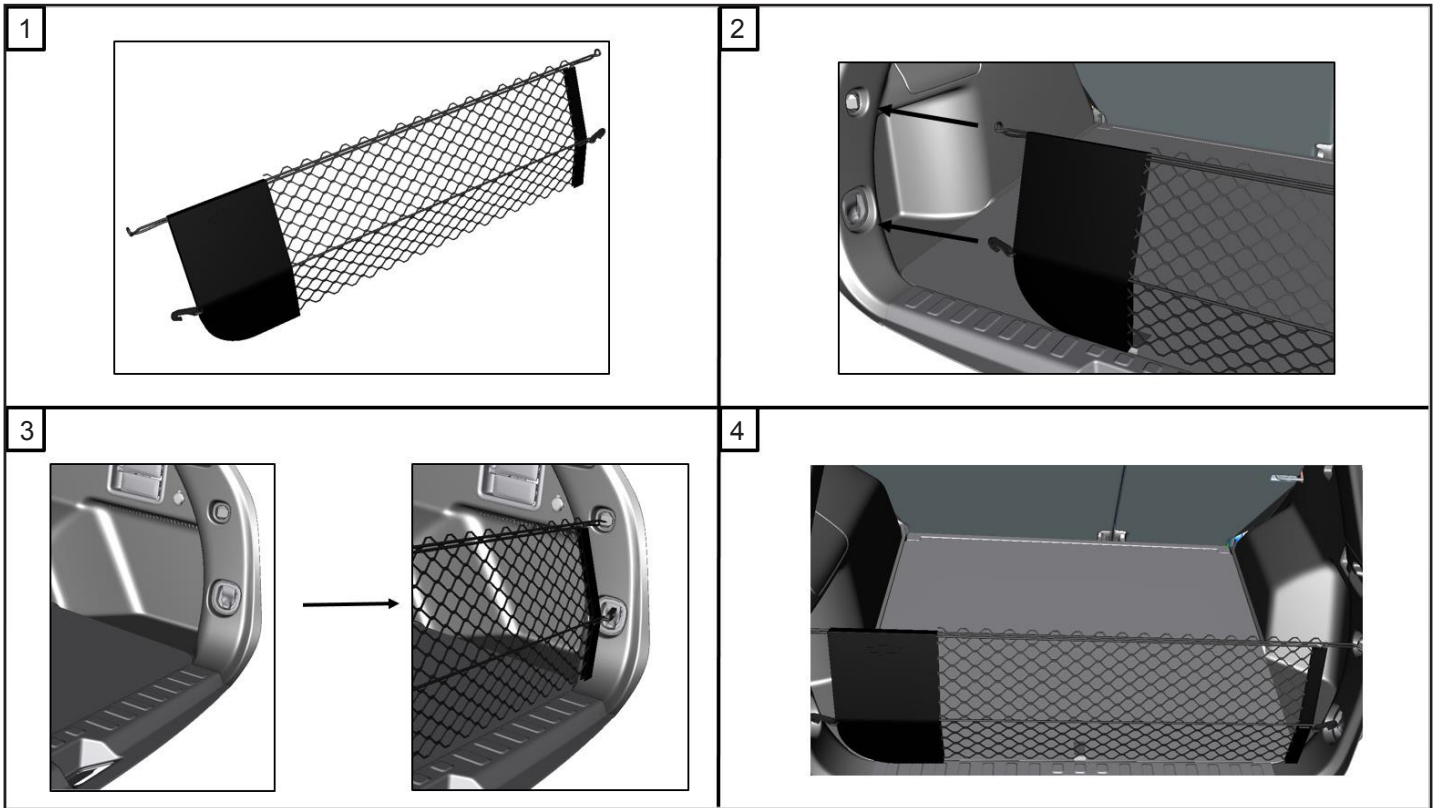
Gracias por adquirir la red de conveniencia General Motors para su vehículo. Su paquete debería contener una red de conveniencia y esta hoja de instrucciones. La red le ayudará a mantener pequeños artículos en su lugar durante vueltas forzadas o paros y arranques rápidos. La red no es para artículos grandes o pesados y no está diseñada para retener estos artículos durante el uso fuera del camino.

Contenido

Descripción	Cantidad
• Red de conveniencia	1
• Hoja de Instrucciones	1

Procedimiento

- Para instalar la red de conveniencia, sujete los ganchos de plástico a los anillos D del lado del conductor y la banda elástica a los retenedores en forma de T con el cierre cerrado en la posición inferior. Vea la figura 2
- Abra la bolsa y desenrede la red de conveniencia.
- Sujete el otro gancho de plástico en los anillos D del lado del pasajero y la banda elástica en el retenedor en forma de T. Vea la figura 3
- Para guardar la red de conveniencia, enrolle la red minuciosamente en la bolsa, ciérrela y manténgala sujeta a los anillos D del lado del conductor.



Vertical Convenience Net

IR 30JN16

PART NO. **23383277**

SHEET **3** OF **3**

ALL INFORMATION WITHIN ABOVE BORDER TO BE PRINTED EXACTLY AS SHOWN ON 8.5 x 11 WHITE 16 POUND NON-BOND RECYCLABLE PAPER. PRINT ON BOTH SIDES, EXCLUDING TEMPLATES. TO BE UNITIZED IN ACCORDANCE WITH GM SPECIFICATIONS.

DATE	REVISION	AUTH	DR
30JN16	Initial Release - Francisco Vergara Ortiz	2509068	

INSTALLATION INSTRUCTIONS
Vertical Convenience Net

PART NO. **23383277** SHEET **3** OF **3**