

Z06 Grill Installation Procedure

Accessory Kit Part Numbers: 23387122, 84020980

Parts Included with Accessory Kit:

Description	Qty
Instruction sheet	1
GRILLE PKG-FRT	1
BOLT/SCREW-F/END SPLR	2
CLIP-FRT GRL	2

Fastener Caution

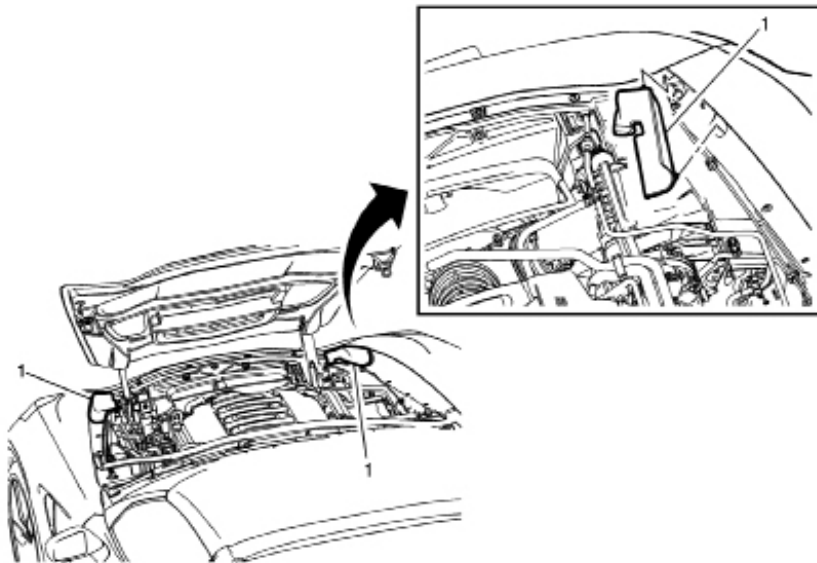
Caution: Use the correct fastener in the correct location. Replacement fasteners must be the correct part number for that application. Do not use paints, lubricants, or corrosion inhibitors on fasteners, or fastener joint surfaces, unless specified. These coatings affect fastener torque and joint clamping force and may damage the fastener. Use the correct tightening sequence and specifications when installing fasteners in order to avoid damage to parts and systems. When using fasteners that are threaded directly into plastic, use extreme care not to strip the mating plastic part(s). Use hand tools only, and do not use any kind of impact or power tools. Fastener should be hand tightened, fully seated, and not stripped.

Eye Protection Warning

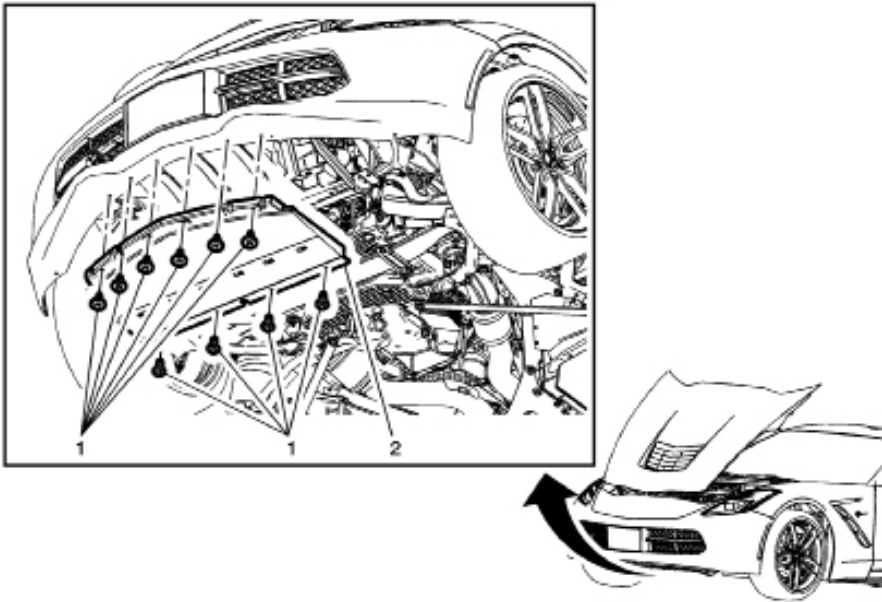
Warning: Approved safety glasses and gloves should be worn when performing this procedure to reduce the chance of personal injury.

Removal and Installation Procedure:

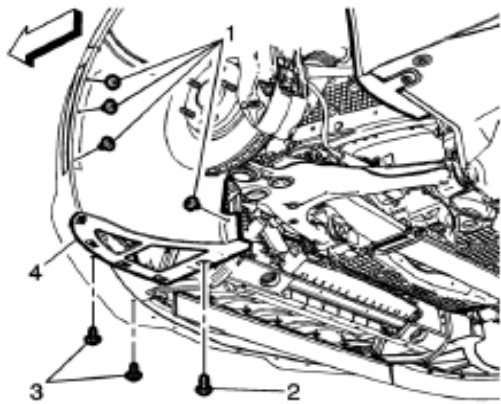
1. **Remove both of the front side sight shields** - Insert a flat bladed tool/trim tool under the rear of the front compartment side sight shield to release the retainer and slide the sight shield rearward and upward to remove.



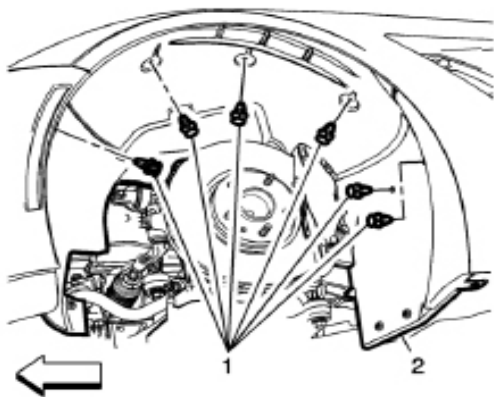
2. **Remove the Fascia air deflector** - Remove the front bumper fascia air deflector by pulling rearward to release the retainer tabs from the fascia.



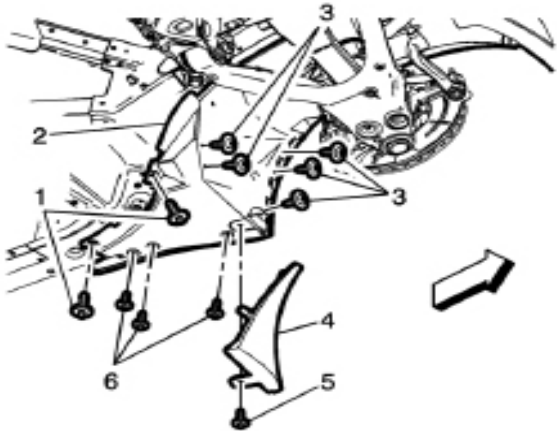
3. **Remove the front wheel liners** - Remove the applicable front bumper valance panel. Remove the front wheelhouse liner fasteners (1, 2, and 3) from the front wheelhouse liner (4).



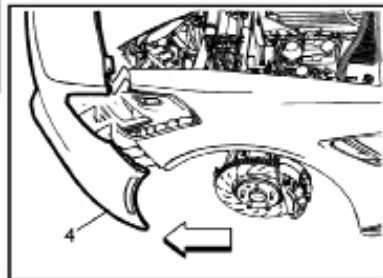
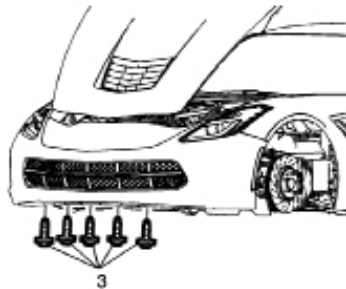
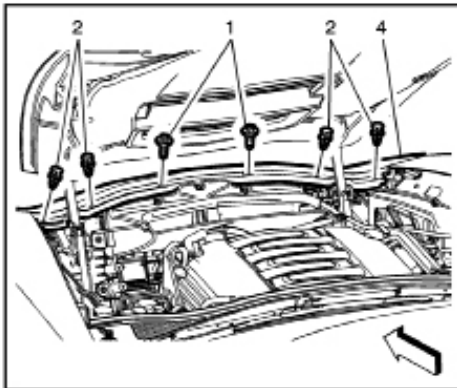
4. Remove the front wheelhouse liner retainers (1) from the front wheelhouse liner (2).



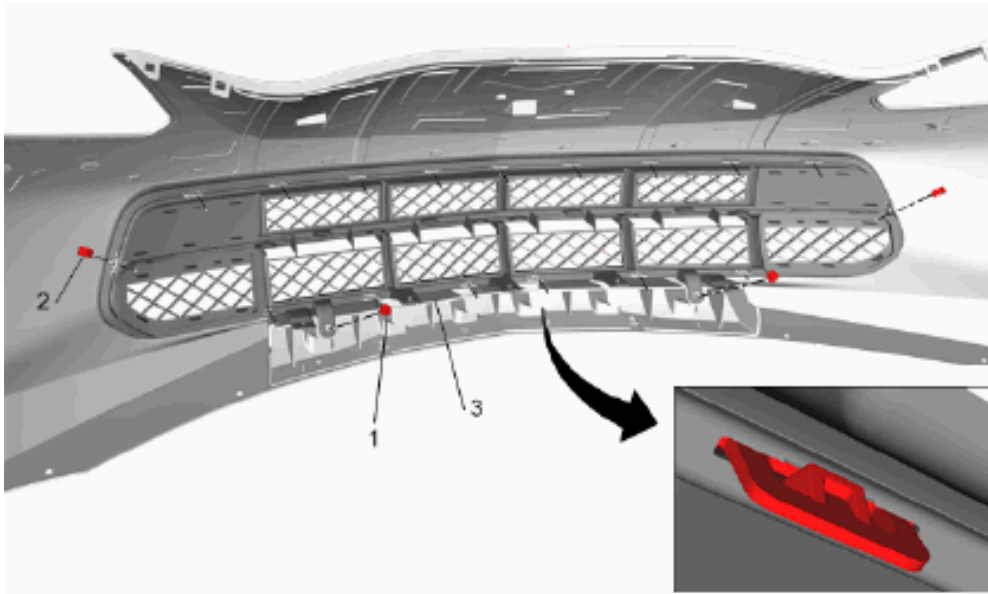
5. If equipped with ground effects, remove the forward rivet from the rocker panel molding. Remove the front wheel opening rear molding fastener (5) and remove the front wheel opening rear molding (4). Remove the front wheelhouse liner fasteners (3). Remove the front wheelhouse liner fasteners (1). Remove the front wheelhouse liner fasteners (6) and remove the front wheelhouse liner (2).



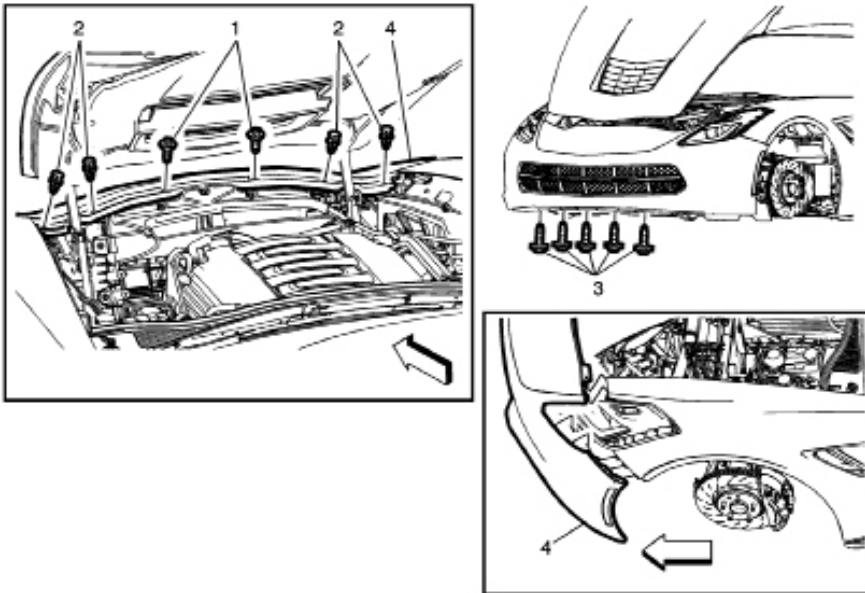
6. **Remove front Fascia from car** - Remove front Bumper Fascia Upper Bolt (Qty 4)(1), Front Bumper Fascia Push-in Retainer (Qty: 2)(2), Front Bumper Fascia Lower Bolt to Radiator Baffle (Qty: 5)(3). Then carefully push a small nylon wedge between the fascia and the front fascia guide. Insert a small flat-bladed tool into the fascia slot and depress the snaps one at a time and pull on the fascia at the same time to gradually remove the fascia from the front fascia guide. Once the front bumper fascia has been released from the front fascia guide pull slightly upward on the fascia to release the tabs on the fascia from the headlamp bracket. Make sure to disconnect any electrical connectors from the body harnesses. Caution- when removing the fascia make sure to place it on a soft and clean surface to prevent scratches to the paint.



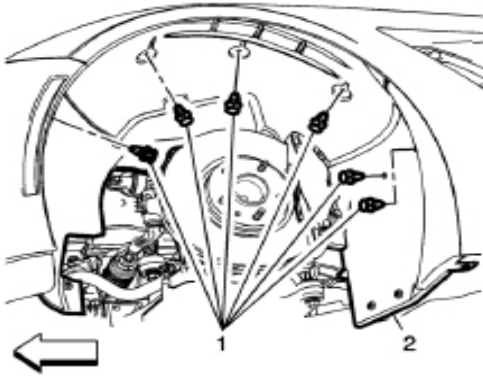
7. **Remove the Grill from Fascia** - Remove the front lower grille bolt (Qty: 2)(1), then remove the plastic retainer clips on both sides of the grille(2). Then using a small nylon wedge release the 19 locking tabs and pull the front lower grille straight back from the front bumper fascia.



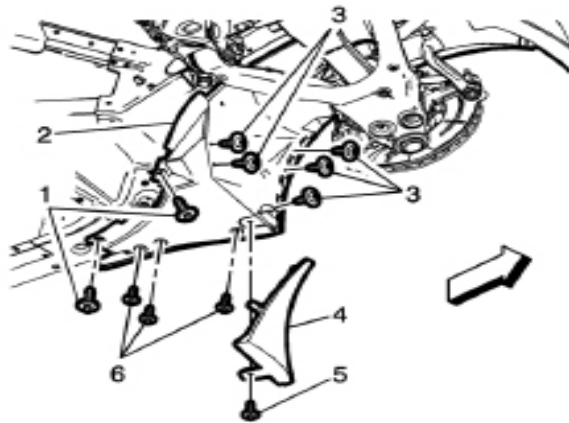
8. **Install the new grill** - Place the grill in the opening and line up all 19 clips. Using easy pressure start to push grill into place. Check to make sure all clips are engaged and not bent over. This can create a gap between the grill and fascia on the front of the grill. Once grill is in place, push the clips in on each side of the grill and tighten the 2 lower grill bolts to 2.5 Nm (22lb in).
9. **Install front fascia on car** - Reconnect all the electrical systems on the fascia to the forward harness. IF YOUR CAR HAS FORWARD FACING CAMERAS, MAKE SURE TO RECONNECT CAMERA WIRING TO FORWARD HARNESS. Line up the fascia with the guides and lightly push the fascia on the car. Then tighten the upper fascia bolts (Qty:4) to 9 Nm (80 lb in)(1). Install the 2 push pin retainers (2). Install the lower fascia bolts (Qty:5) (3) to 2.5 Nm (22 lb in).



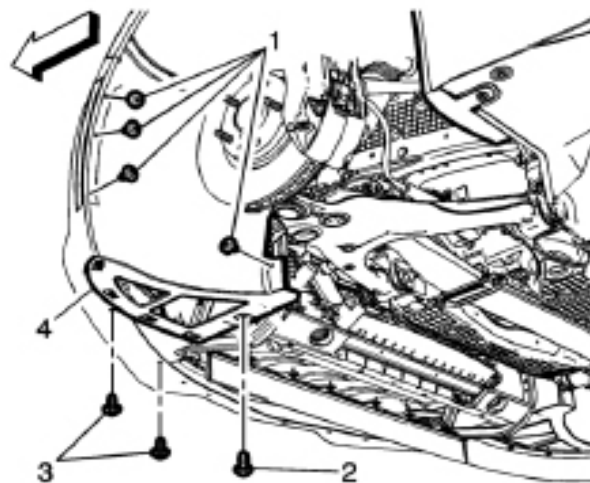
10. Reinstall the front wheels liners - Install the front wheelhouse liner (2) into position with the retainers (1).



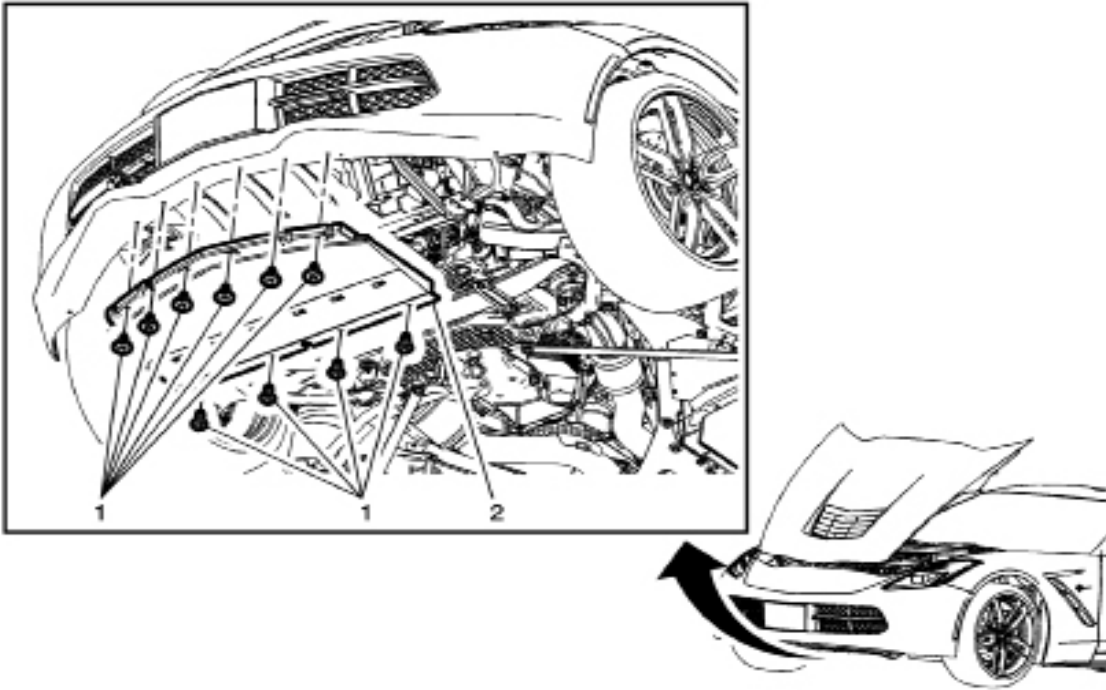
11. Install the front wheelhouse liner fasteners (1) and tighten to 9 Nm (80 lb in). Install the front wheelhouse liner fasteners (3) and tighten to 2.5 Nm (22 lb in). Install the front wheelhouse liner fasteners (6) and tighten to 2.5 Nm (22 lb in). Install the front wheel opening rear molding (4) and tighten the fastener (5) to 9 Nm (80 lb in).



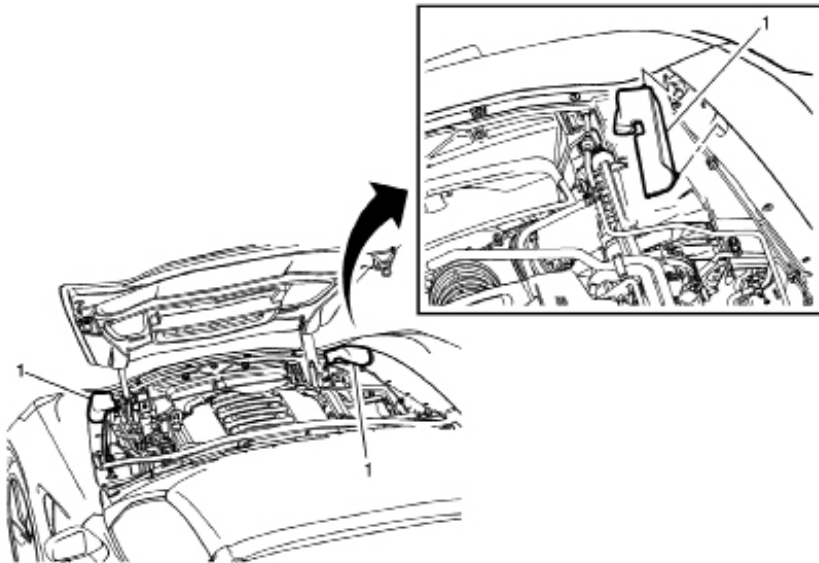
12. Install the front wheelhouse liner fasteners (1) and tighten to 2.5 Nm (22 lb in). Install the front wheelhouse fastener (2) and tighten to 4.5 Nm (40 lb in). Install the front wheelhouse liner fasteners (3) and tighten to 2.5 Nm (22 lb in).



13. Install the fascia air deflector - Line up the air deflector front holes to the holes on the fascia. Install the air deflector retainers (Qty:10)(1) to 2.5 Nm (22 lb in).



14. Reinstall the side sight shields - Make sure that they are snapped into place and secure.



Z06 Procédure d'installation de calandre

Numéro de pièce de la trousse d'accessoire : 23387122, 84020980

Pièces incluses dans la trousse accessoire :

Description	Quantité
Feuille d'instructions	1
ENS. CALANDRE-AVT	1
BOULON/VIS-DÉFL EXTR AVT	2
CLIP-CAL AVT	2

Mise en garde sur la fixation

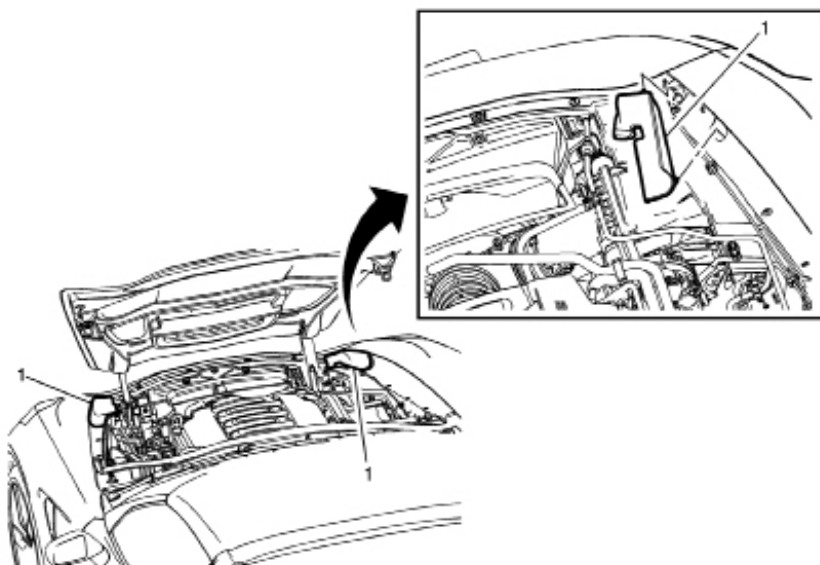
Mise en garde : Utiliser la bonne fixation au bon endroit. Les pièces de fixation de rechange doivent comporter le bon numéro de pièce pour cette application. Ne pas utiliser de peinture, de lubrifiant ou d'inhibiteur de corrosion sur les pièces de fixation ou les surfaces de raccords de pièces de fixation à moins d'indications contraires. Ces revêtements affectent le couple de la pièce de fixation et la force de serrage du raccord et peuvent endommager la pièce de fixation. Utiliser la bonne séquence de serrage et les bonnes spécifications lors de l'installation des pièces de fixation afin d'éviter d'endommager les pièces et les systèmes. Lorsqu'on utilise des pièces de fixation filetées directement dans le plastique, il faut faire attention de ne pas arracher les filets des pièces de plastique à assembler. Utiliser uniquement des outils manuels ; n'utiliser aucun type d'outil à percussion ou d'outil électrique. La pièce de fixation doit être serrée à la main jusqu'au fond, sans arracher les filets.

Avertissement relatif à la protection des yeux

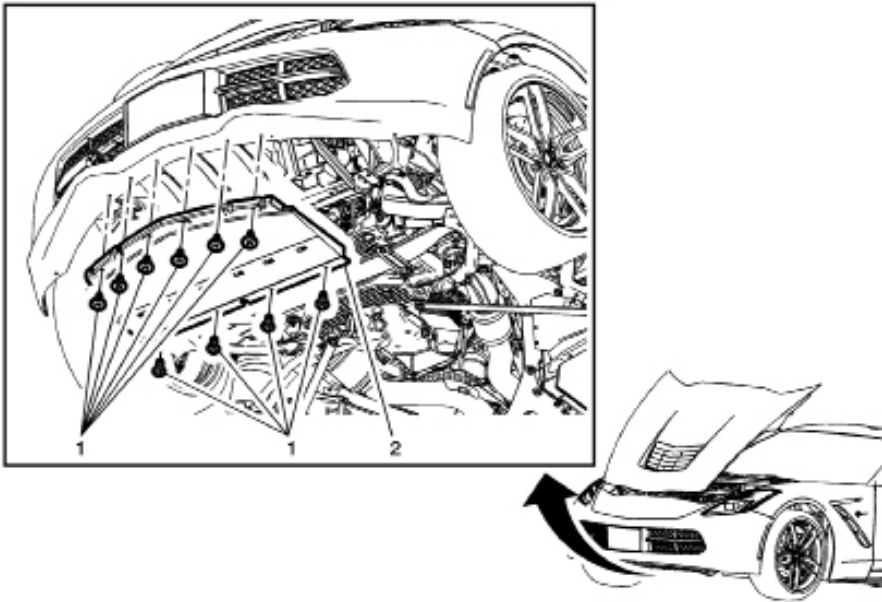
Avertissement : Il faut porter des lunettes de sécurité et des gants approuvés au moment de réaliser cette procédure pour réduire les risques de blessures.

Procédure de dépose et de repose :

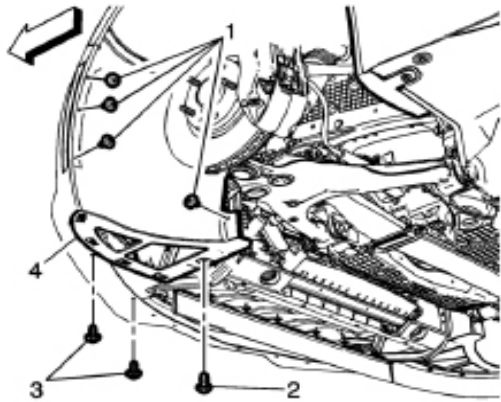
- Déposer les deux couvercles de visite latéraux avant** - Introduire un outil à lame plate/de garnissage sous l'arrière du couvercle de visite latéral du compartiment avant pour détacher la fixation et faire glisser le couvercle de visite vers l'arrière et vers le haut pour le retirer.



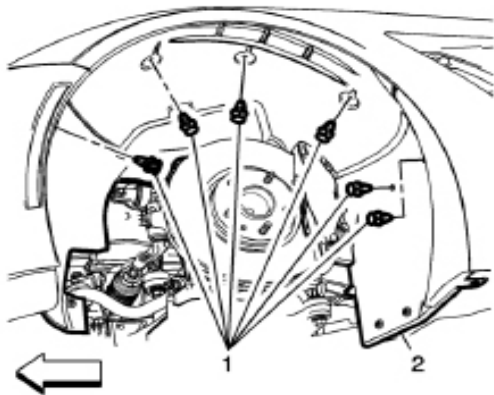
2. **Déposer le déflecteur d'air du carénage** - Déposer le déflecteur d'air du carénage de pare-chocs avant en le tirant vers l'arrière pour détacher les languettes de fixation du carénage.



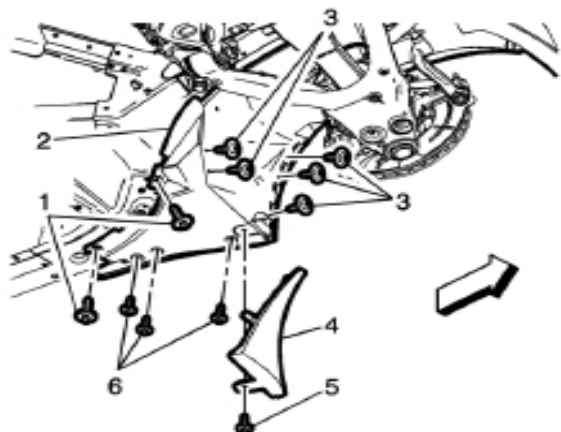
3. **Déposer les garnitures de roue avant** - Déposer le tablier du pare-chocs avant. Déposer les fixations de la doublure de passage de roue avant (1, 2 et 3) de la doublure de passage de roue avant (4).



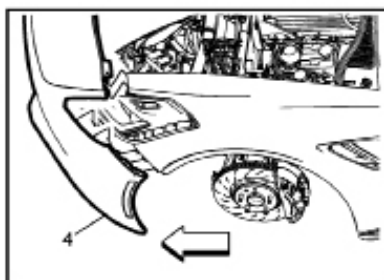
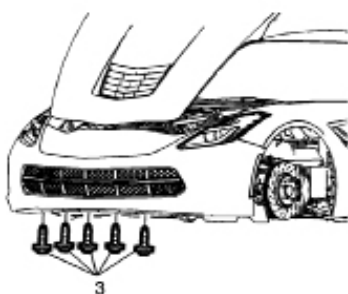
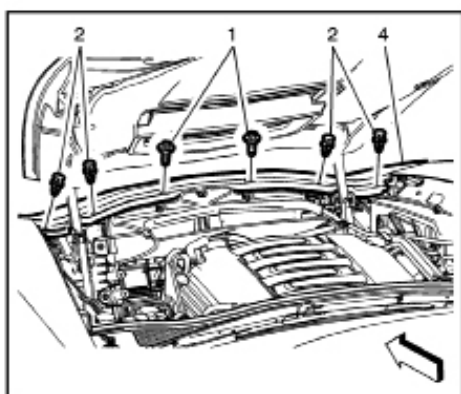
4. Déposer les fixations (1) de la doublure de passage de roue avant de la doublure de passage de roue avant (2)



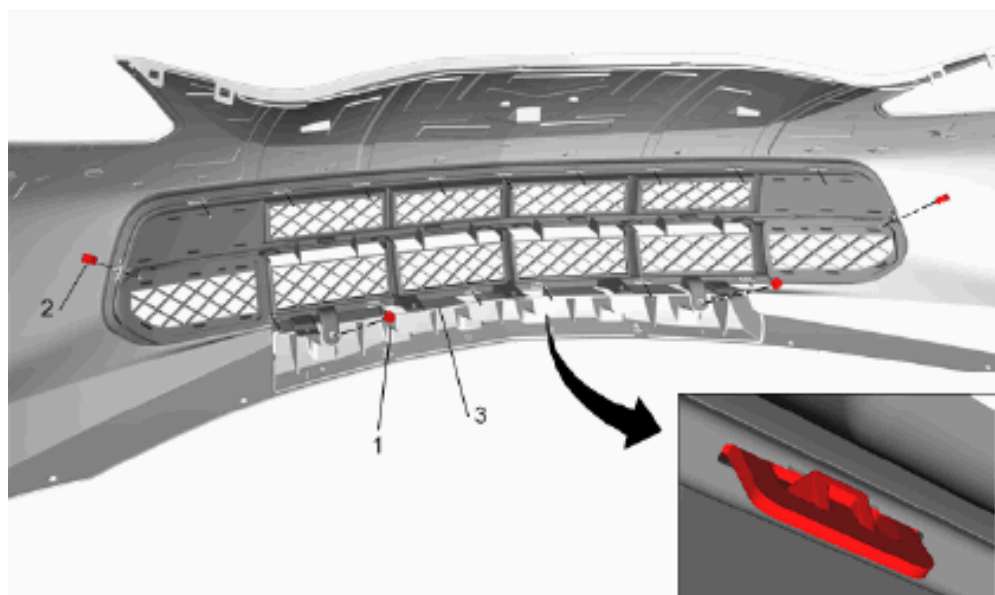
5. S'il est équipé d'effets de sol, déposer le rivet avant de la moulure du panneau de bas de caisse. Déposer la fixation de la moulure arrière du passage de roue avant (5) et déposer la moulure arrière du passage de roue avant (4). Déposer les fixations de la doublure de passage de roue avant (3). Déposer les fixations de la doublure de passage de roue avant (1). Déposer les fixations de la doublure de passage de roue avant (6) et déposer la doublure de passage de roue avant (2).



6. **Déposer le carénage avant de la voiture** - Déposer le boulon supérieur (qté 4) (1) du carénage de pare-chocs avant, la fixation à pression (qté 2) (2) du carénage de pare-chocs avant et le boulon inférieur (qté 5) (3) du carénage de pare-chocs avant du déflecteur du radiateur. Puis pousser avec précaution une petite cale de nylon entre le carénage et le guide de carénage avant. Insérer un petit outil à lame plate dans la fente du carénage et enfoncer les agrafes une à la fois et tirer le carénage en même temps pour retirer petit à petit le carénage du guide de carénage avant. Une fois le carénage de pare-chocs avant détaché du guide de carénage avant, tirer légèrement le carénage vers le haut pour détacher les languettes du carénage du support de phare. Veiller à débrancher tous les connecteurs électriques des faisceaux de câble de carrosserie. Faire preuve de prudence lors de la dépose du carénage : veiller à le placer sur une surface lisse et propre afin d'éviter d'érafler la peinture.

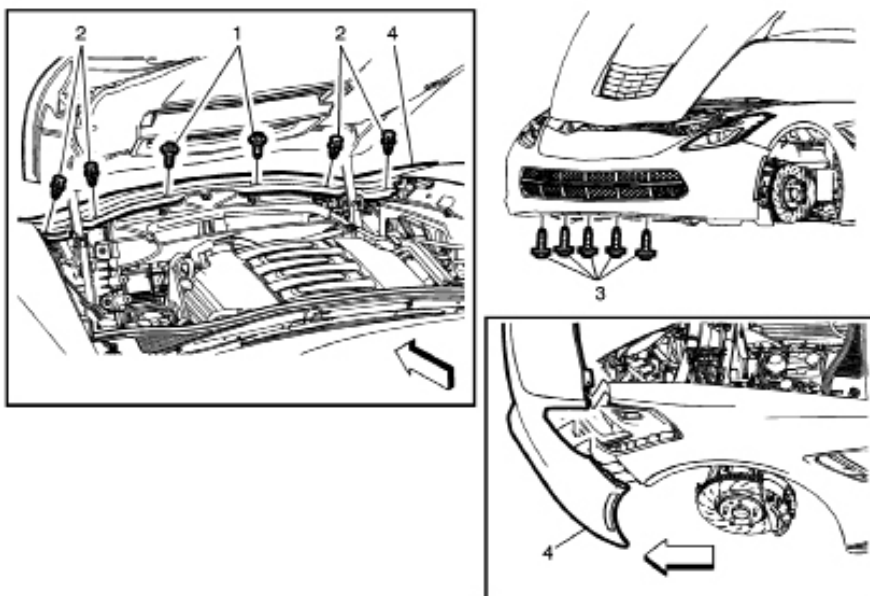


7. **Déposer la calandre du carénage** - Déposer le boulon (qté 2) (1) de la calandre inférieure avant, puis déposer les clips de retenue en plastique des deux côtés de la calandre (2). Ensuite, à l'aide d'une petite cale en nylon, détacher les 19 languettes de verrouillage et tirer la calandre inférieure avant droit vers l'arrière.

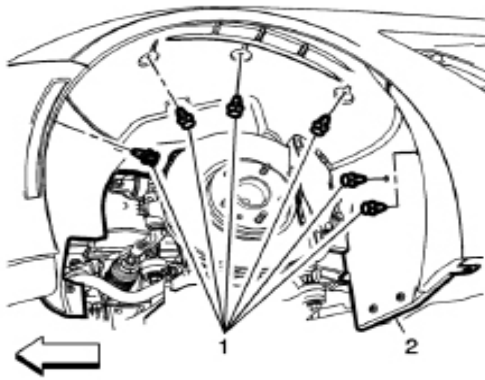


8. **Poser la nouvelle calandre** - Placer la calandre dans l'ouverture et aligner les 19 clips. Commencer à pousser la calandre en place en pressant doucement. Vérifier que tous les clips sont engagés et ne sont pas courbés. Si ce n'est pas le cas, un jeu peut se créer entre la calandre et le carénage sur l'avant de la calandre. Une fois la calandre en place, pousser les clips de chaque côté de la calandre et serrer les 2 boulons de la calandre inférieure au couple de 2,5 Nm (22 lb po).

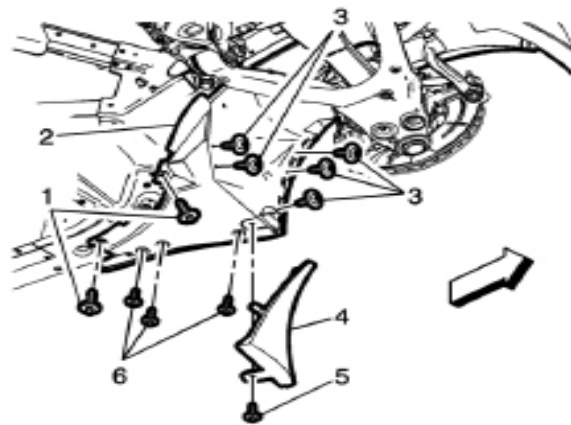
9. **Poser le carénage avant sur la voiture** - Reconnecter tous les systèmes électriques du carénage au faisceau de câbles avant. SI VOTRE VOITURE EST ÉQUIPÉE DE CAMÉRAS DE VUE AVANT, VEILLER À REBRANCHER LE CÂBLAGE DE LA CAMÉRA AU FAISCEAU DE CÂBLES AVANT. Aligner le carénage et les guides et pousser légèrement le carénage sur la voiture. Puis serrer les boulons (qté 4) du carénage supérieur au couple de 9 Nm (80 lb po) (1). Poser les 2 fixations de goupille poussoir (2). Poser les boulons (qté 5) (3) du carénage inférieur et les serrer au couple de 2,5 Nm (22 lb po).



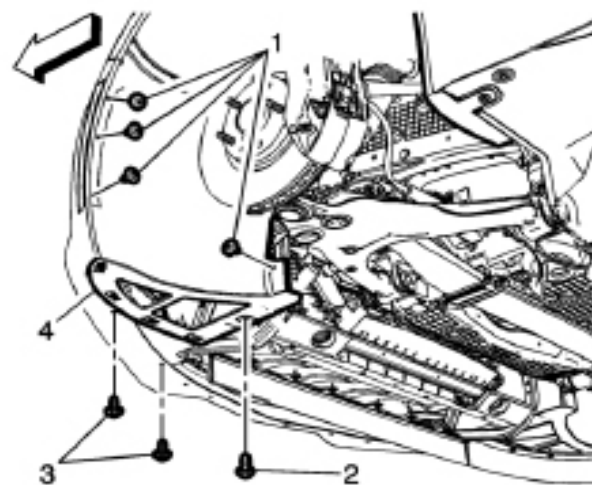
10. Réinstaller les garnitures de roue avant - Poser la doublure de passage de roue avant (2) en position avec les fixations (1).



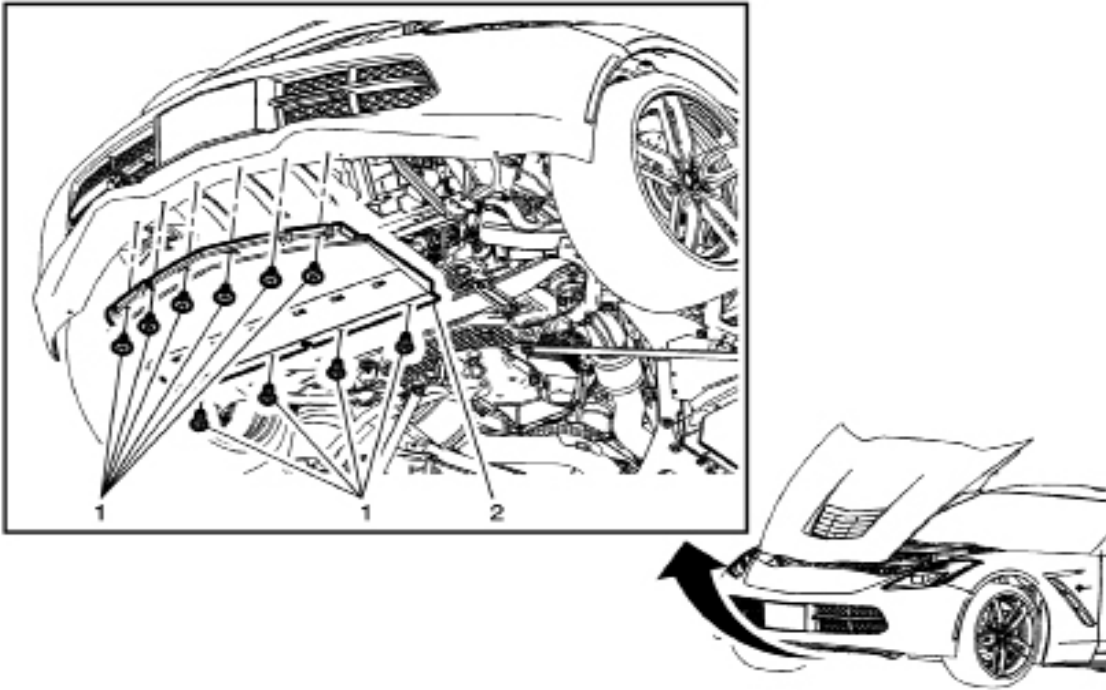
11. Poser les fixations (1) de la doublure de passage de roue avant et serrer au couple de 9 Nm (80 lb po). Poser les fixations (3) de la doublure de passage de roue avant et serrer au couple de 2,5 Nm (22 lb po). Poser les fixations (6) de la doublure de passage de roue avant et serrer au couple de 2,5 Nm (22 lb po). Poser la moulure arrière (4) du passage de roue avant et serrer la fixation (5) au couple de 9 Nm (80 lb po).



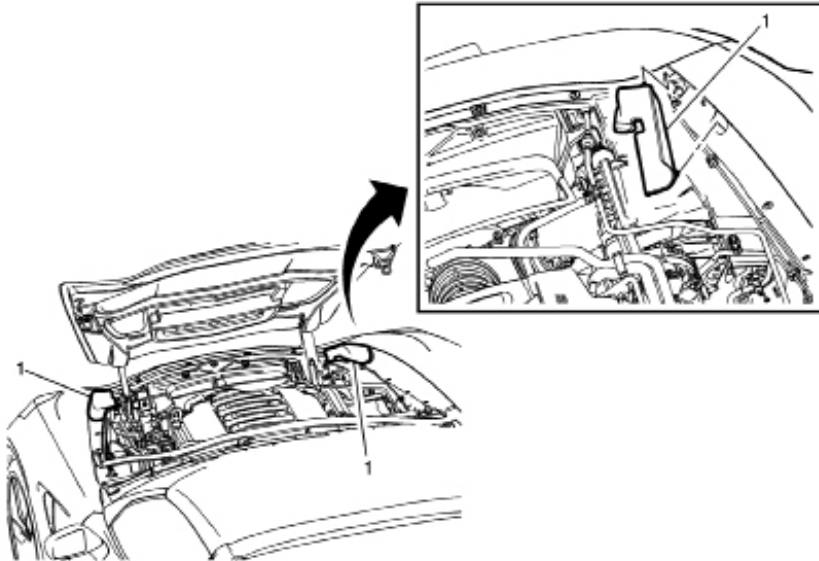
12. Poser les fixations (1) de la doublure de passage de roue avant et serrer au couple de 2,5 Nm (22 lb po). Poser la fixation (2) du passage de roue avant et serrer au couple de 4,5 Nm (40 lb po). Poser les fixations (3) de la doublure de passage de roue avant et serrer au couple de 2,5 Nm (22 lb po).



13. Poser le déflecteur d'air du carénage - Aligner les orifices avant du déflecteur d'air avec les orifices du carénage. Poser les fixations (qté 10) (1) du déflecteur d'air et serrer au couple de 2,5 Nm (22 lb po).



14. Réinstaller les couvercles de visite latéraux - Veiller à les fermer et les fixer en place.



Procedimiento de instalación de rejilla Z06

Números de parte de juego de accesorio: 23387122, 84020980

Partes incluidas con juego de accesorios:

Descripción	Cant.
Hoja de instrucciones	1
PAQUETE DE REJILLA-DELANTERA	1
PERNO/TORNILLO-ALERÓN DELANTERO	2
SUJETADOR-REJILLA DELANTERA	2

Precaución de sujetador

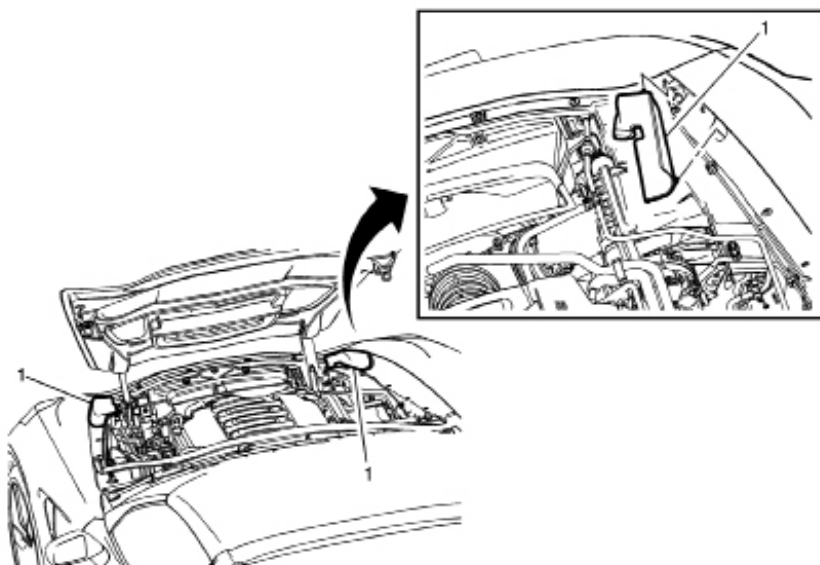
Precaución: Use el sujetador correcto en la ubicación correcta. Los sujetadores de reemplazo deben ser el número de parte correcto para esa aplicación. No use pinturas, lubricantes o inhibidores de corrosión sobre sujetadores, o superficies de unión del sujetador, a menos que se especifique. Estos recubrimientos afectan el apriete del sujetador y la fuerza de sujeción de la unión y pueden dañar el sujetador. Use la secuencia y las especificaciones de apriete correctas cuando instale sujetadores para evitar dañar las partes y los sistemas. Cuando use sujetadores que se enrosquen directamente en plástico, tenga cuidado extremo para no trasroscar las partes de plástico de empate. Sólo use herramientas manuales, y no use ningún tipo de herramientas de impacto o eléctricas. El sujetador se debe apretar a mano, asentarse completamente, y no trasroscarse.

Advertencia de protección de los ojos

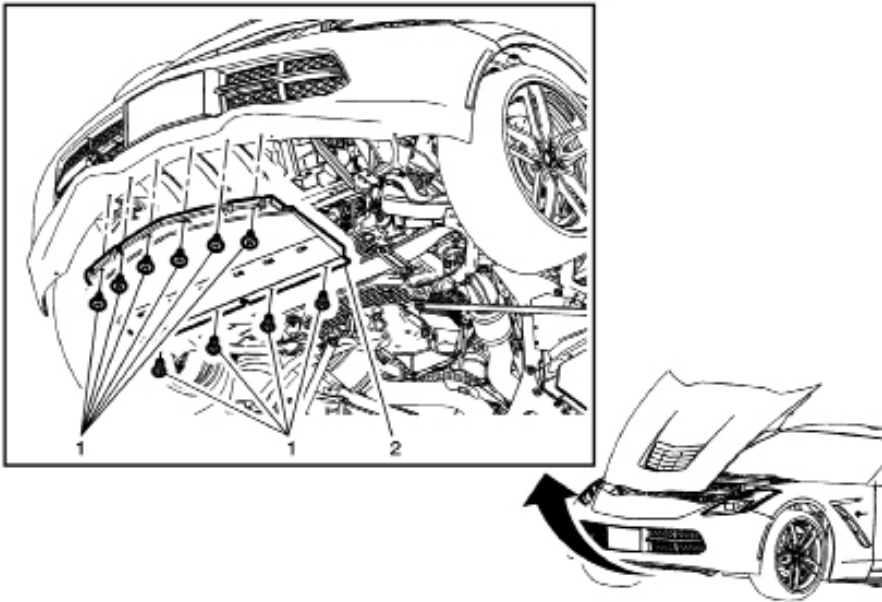
Advertencia: Se deben usar gafas de seguridad y guantes aprobados para realizar este procedimiento y reducir la posibilidad de lesión personal.

Procedimiento de desinstalación e instalación:

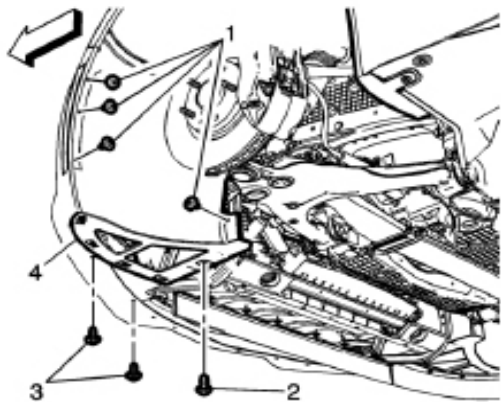
- 1. Retire ambos protectores para la vista delanteros** - Inserte una herramienta de punta plana/herramienta de moldura debajo de la parte trasera del protector para la vista lateral del compartimento delantero para liberar el retenedor y deslice el protector para la vista hacia atrás y hacia arriba para retirar.



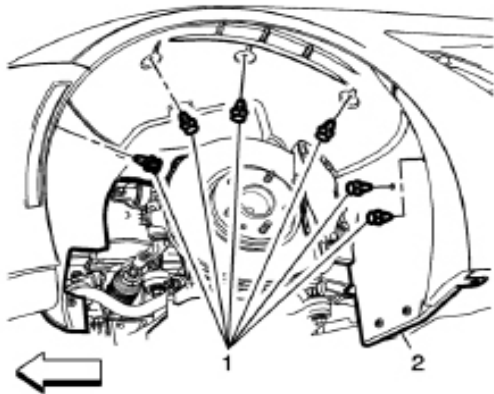
2. **Retire el deflector de aire de la facia** - Retire el deflector de aire de la facia de la defensa delantera jalando hacia atrás para liberar las lengüetas del retenedor de la facia.



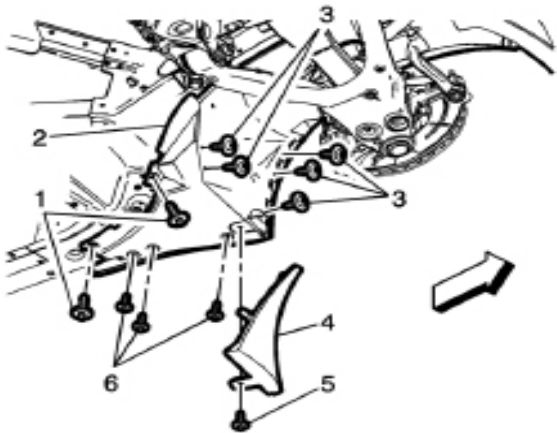
3. **Retire los revestimientos de la rueda delantera** - Retire el tablero de falda de la defensa delantera aplicable. Retire los sujetadores del revestimiento del alojamiento de la rueda delantera (1, 2, y 3) del revestimiento del alojamiento de la rueda delantera (4).



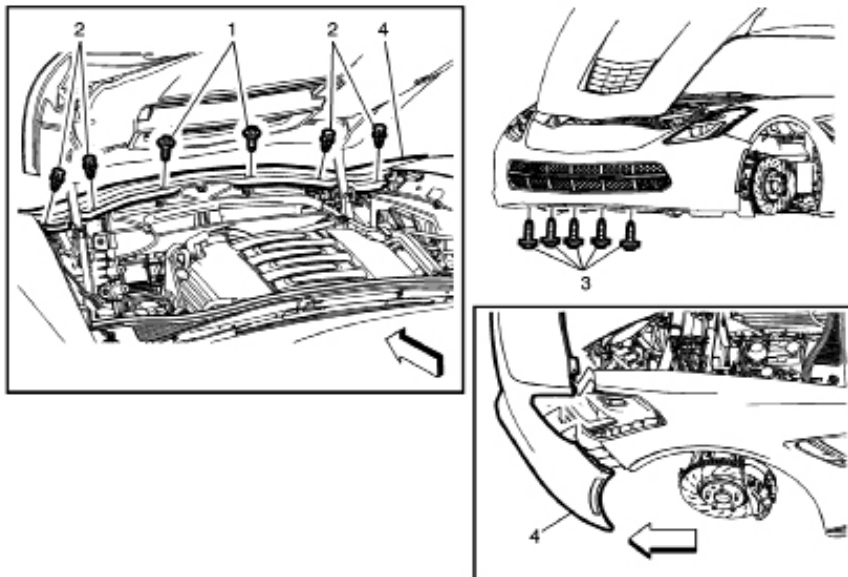
4. Retire los retenedores del revestimiento del alojamiento de la rueda delantera (1) del revestimiento del alojamiento de la rueda delantera (2).



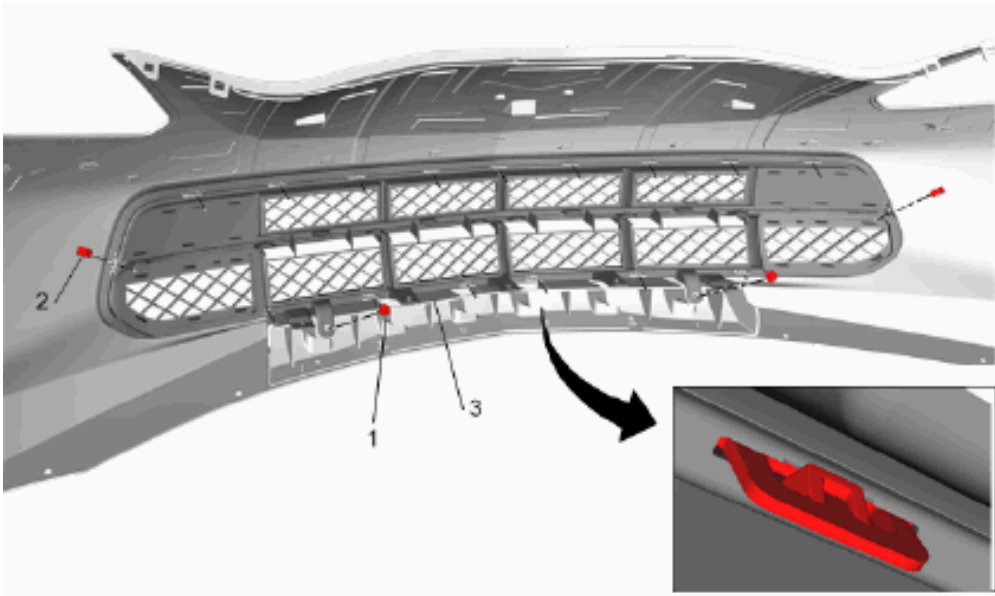
5. Si está equipado con efectos para suelo, retire el remache frontal de la moldura del tablero del estribo. Retire el sujetador de la moldura trasera de la abertura de la rueda delantera (5) y retire la moldura trasera de abertura de la rueda delantera (4). Retire los sujetadores del revestimiento del alojamiento de la rueda delantera (3). Retire los sujetadores del revestimiento del alojamiento de la rueda delantera (1). Retire los sujetadores del revestimiento del alojamiento de la rueda delantera (6) y retire el revestimiento del alojamiento de la rueda delantera (2).



6. **Retire la fascia delantera del vehículo** - Retire el pernos superior de la fascia de la defensa delantera (Cant.: 4) (1), el retenedor de presión de la fascia de la defensa delantera (Cant.: 2) (2), el perno inferior de la fascia de la defensa delantera al amortiguador del radiador (Cant.: 5) (3). Después empuje cuidadosamente una pequeña cuña de nylon entre la fascia y la guía de la fascia delantera. Inserte una herramienta pequeña de cuchilla plana en la ranura de la fascia y presione los broches uno a la vez y jale la fascia al mismo tiempo para quitar gradualmente la fascia de la guía de la fascia frontal. Una vez que se libere la fascia de la defensa delantera de la guía de la fascia delantera jale ligeramente hacia afuera sobre la fascia para liberar las pestañas sobre la fascia del soporte del faro. Asegúrese de desconectar cualquier conector eléctrico de los arneses de la carrocería. Precaución- cuando retire la fascia asegúrese de colocarla sobre una superficie suave y limpia para evitar rayones a la pintura.

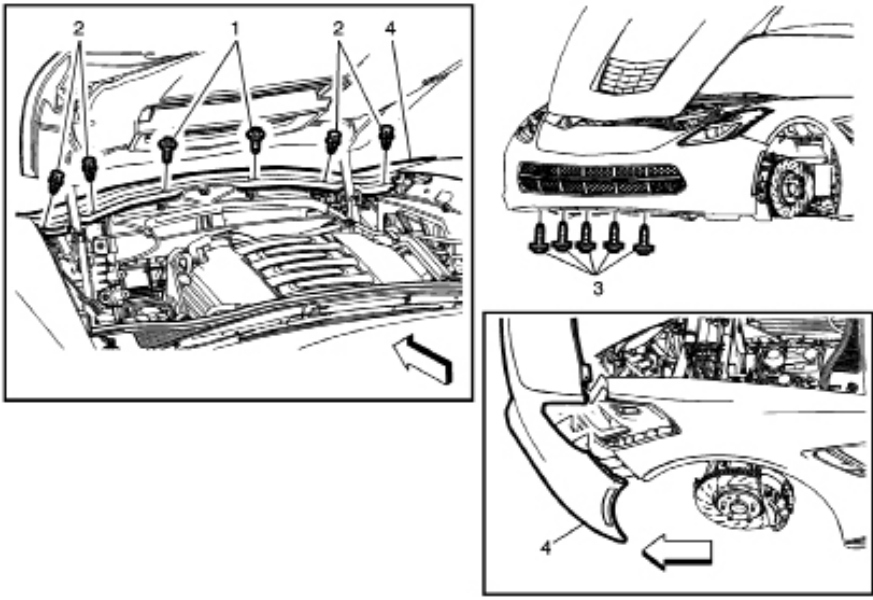


7. **Retire la rejilla de la facia** - Retire el perno de la rejilla inferior delantera (Cant.: 2) (1), y retire los sujetadores del retenedor de plástico en ambos lado de la rejilla (2). Después con una pequeña cuña de nylon libere las 19 lengüetas de bloqueo y jale la rejilla inferior delantera de forma recta desde la facia de la defensa delantera.

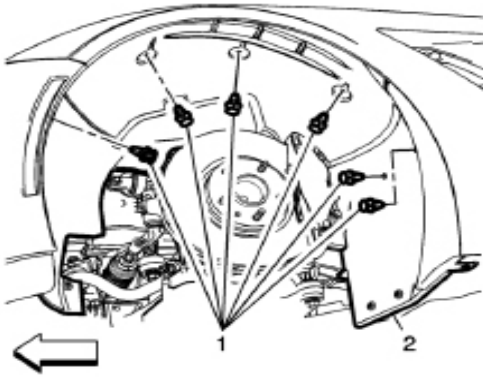


8. **Instale la nueva rejilla** - Coloque la rejilla en la abertura y alinee los 19 sujetadores. Utilizando poca presión comience a empujar la rejilla en su lugar. Revise para asegurarse que todos los sujetadores estén conectados y no estén doblados. Esto puede crear un espacio entre la rejilla y la facia en el frente de la rejilla. Una vez que la rejilla esté en su lugar, empuje los sujetadores en cada lado de la rejilla y apriete los dos pernos de la rejilla inferior a 2.5 Nm (22 lbs pulg.).

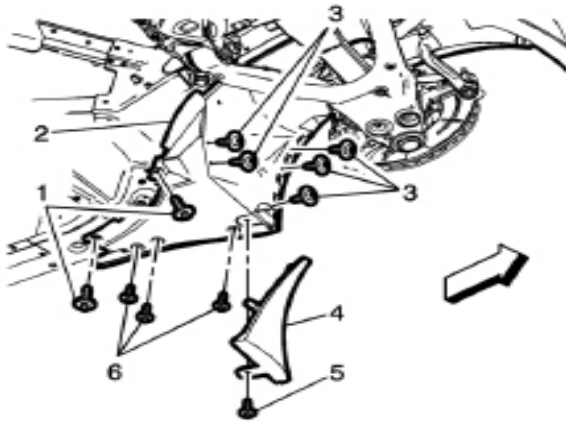
9. **Instale la facia delantera en el vehículo** - Vuelva a conectar todos los sistemas eléctricos en la facia al arnés delantero. SI SU VEHÍCULO TIENE CÁMARAS FRONTALES, ASEGÚRESE DE VOLVER A CONECTAR EL CABLEADO DE LA CÁMARA AL ARNÉS FRONTAL. Alinee la facia con las guías y empuje ligeramente la facia en el vehículo. Después apriete los pernos de la facia superior (Cant.: 4) a 9 Nm (80 lbs pulg.) (1). Instale los 2 retenedores de pasador de presión (2). Instale los pernos de la facia inferior (Cant.: 5) (3) a 2.5 Nm (22 lbs pulg.).



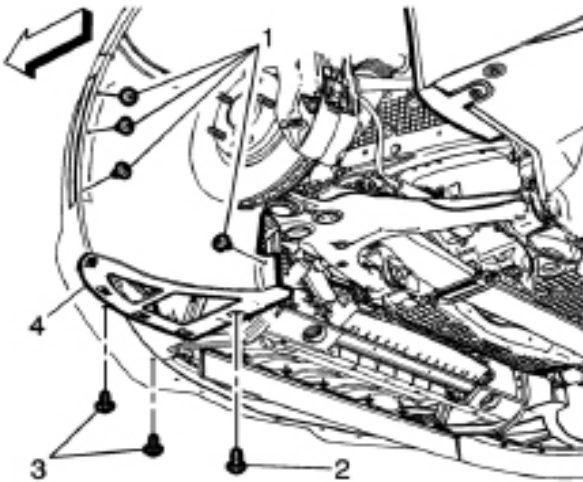
10. Vuelva a instalar los revestimientos de las ruedas delanteras - Instale el revestimiento del alojamiento de la rueda delantera (2) en posición con los retenedores (1).



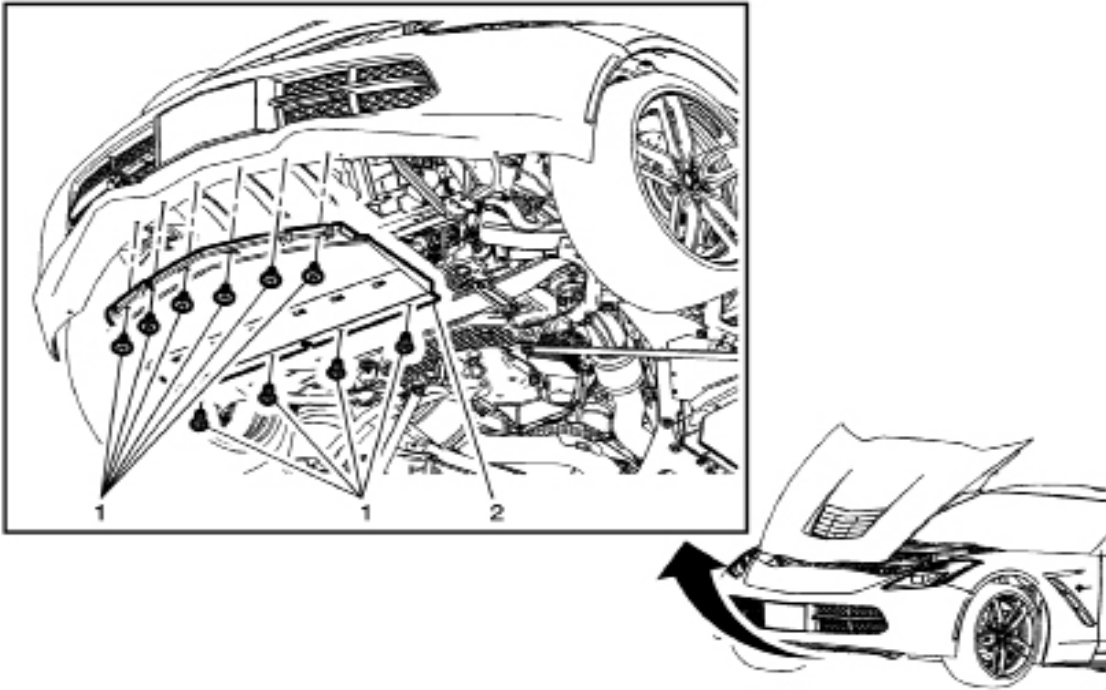
11. Instale los sujetadores de revestimiento del alojamiento de la rueda delantera (1) y apriete a 9 Nm (80 lbs pulg.). Instale los sujetadores de revestimiento del alojamiento de la rueda delantera (3) y apriete a 2.5 Nm (22 lbs pulg.). Instale los sujetadores de revestimiento del alojamiento de la rueda delantera (6) y apriete a 2.5 Nm (22 lbs pulg.). Instale la moldura trasera de la abertura de la rueda delantera (4) y apriete el sujetador (5) a 9 Nm (80 lbs pulg.).



12. Instale los sujetadores de revestimiento del alojamiento de la rueda delantera (1) y apriete a 2.5 Nm (22 lbs pulg.). Instale el sujetador del alojamiento de la rueda delantera (2) y apriete a 4.5 Nm (40 lbs pulg.). Instale los sujetadores de revestimiento del alojamiento de la rueda delantera (3) y apriete a 2.5 Nm (22 lbs pulg.).



13. **Instale el deflector de aire de la fascia** - Alinee los orificios delanteros del deflector de aire con los orificios de la fascia. Instale los retenedores del deflector de aire (Cant.: 10) (1) a 2.5 Nm (22 lbs pulg.).



14. **Vuelva a instalar los protectores para la vista laterales** - Asegúrese que estén conectados en su lugar y seguros.

