

## Convenience Net Kit - Chevrolet Camaro

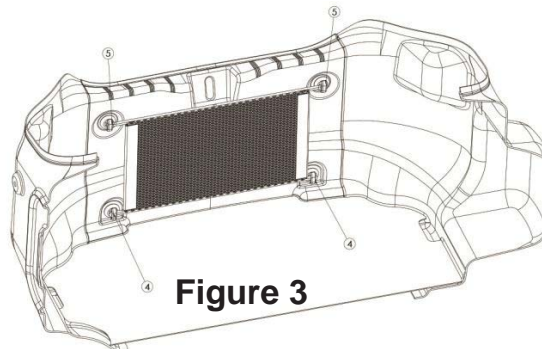
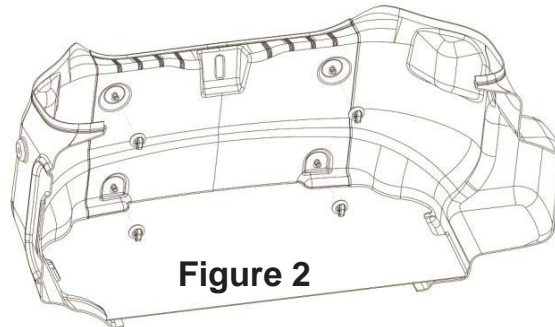
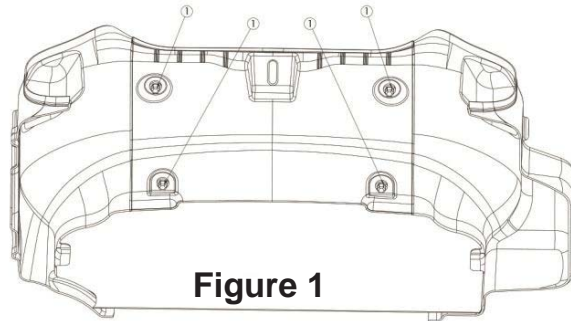
### Contents:

- Convenience Net (1)
- T-Anchor Retainers (4)
- Instruction Sheet (1)

### Tools Required:

- 14mm Socket Wrench

1. Remove the nut cap retainers (4) by unscrewing them from the rear trunk trim sill plate using a 14mm socket wrench. Refer to Figure 1.
2. Remove the metal stud from the T-anchor retainers (4) that were included in this convenience net package.
3. Attach the plastic T-anchors (4) by screwing them onto the threaded studs. Refer to Figure 2.
4. While ensuring the convenience net opening is facing up, attach the convenience net at the bottom by stretching the loop cord over the T-anchor on each side. Refer to Figure 3.
5. Finally, attach the convenience net at the top in the same way.



## Trousse de filet à bagages - Chevrolet Camaro

### Contenu :

- Filet à bagages (1)
- Dispositifs d'ancrage en T (4)
- Feuille d'instructions (1)

### Outils requis :

- Clé à douille 14mm

1. Déposer les dispositifs de retenue de capuchon d'écrou (4) en les dévissant de la plaque de seuil de garniture de coffre arrière avec la clé à douille 14 mm. Se reporter à la figure 1.
2. Déposer le goujon en métal des dispositifs d'ancrage en T (4) inclus dans l'ensemble filet à bagages.
3. Fixer les ancrages en T en plastique (4) en les vissant sur les goujons filetés. Se reporter à la figure 2.
4. En s'assurant que l'ouverture du filet à bagages est orientée vers le haut, fixer le filet à bagages à la base en étirant la corde en boucle sur l'ancrage en T de chaque côté. Se reporter à la figure 3.
5. Finalement, fixer la partie supérieure du filet à bagages de la même façon.

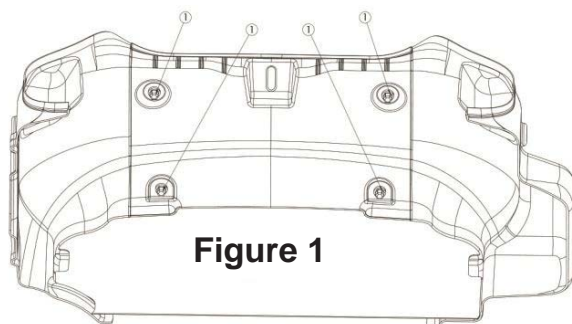


Figure 1

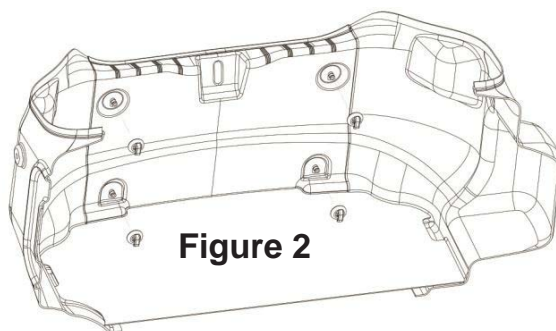


Figure 2

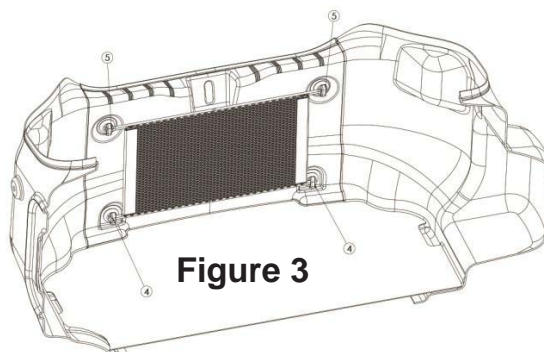


Figure 3

## Juego de red de carga - Chevrolet Camaro

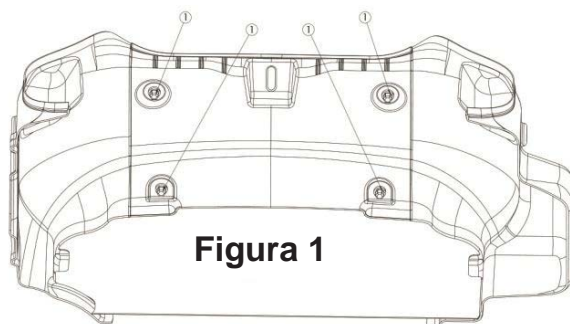
### Contenido:

- Red de carga (1)
- Retenedores de ancla T (4)
- Hoja de instrucciones (1)

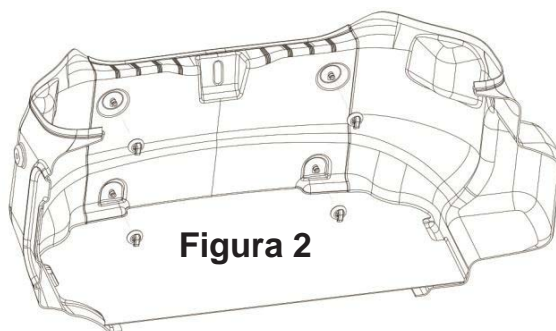
### Herramientas requeridas:

- Llave de casquillo de 14mm

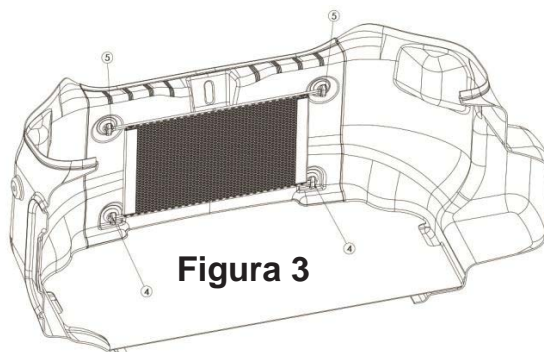
1. Retire los retenedores de la tapa de tuerca (4) desatornillándolos de la placa de umbral de la moldura de la cajuela trasera con una llave de casquillo de 14mm. Consulte la Figura 1.
2. Retire el perno de metal de los retenedores de ancla T (4) que se incluyeron en este paquete de red de carga.
3. Sujete las anclas T de plástico (4) atornillándolas sobre los pernos roscados. Consulte la Figura 2.
4. Mientras se asegura que la abertura de la red de carga esté viendo hacia arriba, sujete la red de carga en la parte inferior estirando el cable sobre el ancla T en cada lado. Consulte la Figura 3.
5. Por último, sujete la red de carga en la parte superior de la misma manera.



**Figura 1**



**Figura 2**



**Figura 3**