

## Colorado/Canyon Performance Air Induction Kit

### Parts Included with Accessory Kit:

Description	Qty
Instruction Packet	1
Box Assembly	1
Lid Assembly	1
Filter Assembly with POA Clamp	1
MAF Tube	1
Altered Emission EO label *	1

\* Only included in kits designated for California Emissions States

### Removal and Installation Procedure:

**Warning: Underhood systems can be very hot!** In order to avoid being burned, do not service the vehicle while it is still hot. Service the vehicle when it is cool.

DO NOT REMOVE ENGINE COVER – Installation of this kit does not require the removal of the engine cover.

1. Unplug MAF sensor (1 in Figure 1). Loosen clamp and remove engine cover duct from factory airbox lid. Loosen four screws (2) and remove factory airbox lid from factory airbox housing. Airbox will not come out easily unless you remove the lid first.

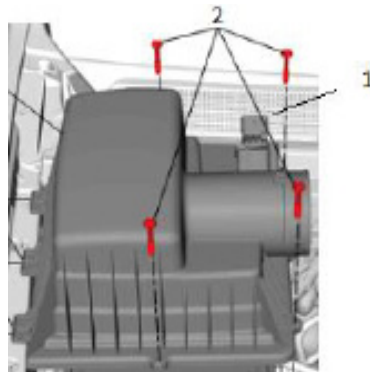


Figure 1

2. Remove two nuts that retain factory airbox housing (1 in Figure 2). Remove housing from vehicle – housing is held in by grommet in the wheelhouse. Pull firmly to remove box and rotate horn out of hole in fender.

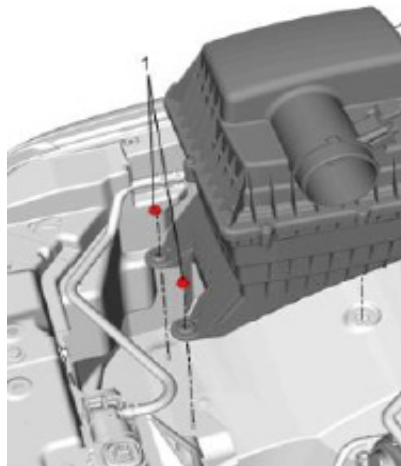


Figure 2

Colorado/Canyon Performance Air Induction Kit

IR 09AP15

PART NO.

**23460292**

SHEET

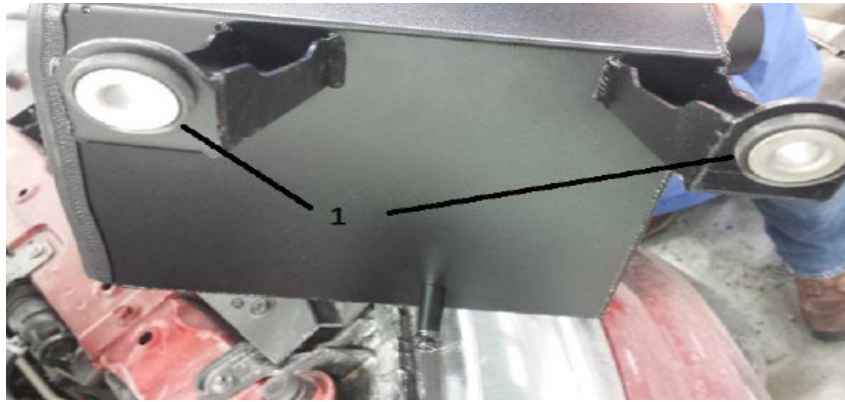
**1** OF **12**

ALL INFORMATION WITHIN ABOVE BORDER TO BE PRINTED EXACTLY AS SHOWN ON 8.5 x 11 WHITE 16 POUND NON-BOND RECYCLABLE PAPER. PRINT ON BOTH SIDES, EXCLUDING TEMPLATES. TO BE UNITIZED IN ACCORDANCE WITH GM SPECIFICATIONS.

DATE	REVISION	AUTH	DR
09AP15	Initial Release - Geoffrey Bouma	2177730	

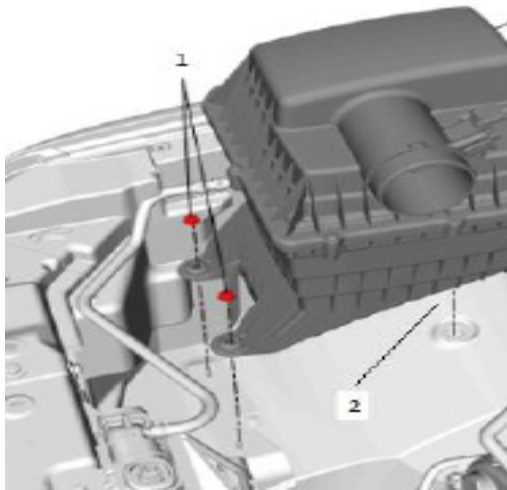
TITLE
<b>INSTALLATION INSTRUCTIONS</b> <b>Colorado/Canyon Performance Air Induction Kit</b>
PART NO. <b>23460292</b> SHEET <b>1</b> OF <b>12</b>

- Remove the rubber grommets and metal standoffs from factory airbox housing and install into the new box assembly legs (1 in Figure 3).



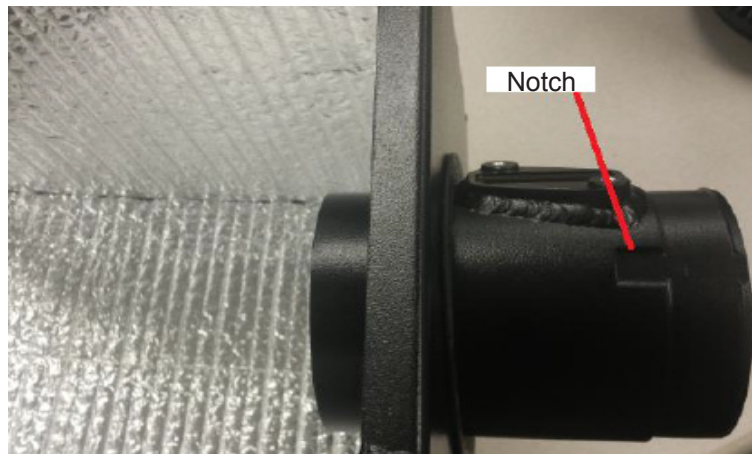
**Figure 3**

- Install the new box assembly into the truck. Seat box into grommet in fenderwell (2 in Figure 4) and push firmly down to seat. Re-install nuts (1 in Figure 4) into legs of box and torque to 12 Nm (9 ft lb).



**Figure 4**

- Install MAF tube into the hole in the box from the outside. Install tube so that notch is pointing up as shown in Figure 5.



**Figure 5**

DATE	REVISION	AUTH	DR
09AP15	Initial Release - Geoffrey Bouma	2177730	

<b>INSTALLATION INSTRUCTIONS</b>	
<b>Colorado/Canyon Performance Air Induction Kit</b>	
PART NO.	<b>23460292</b>
SHEET	<b>2</b> OF <b>12</b>

6. Seat rubber sleeve from engine cover onto MAF tube. Be sure to align flap on engine cover into notch in MAF tube. Seat sleeve fully on until the rib on the MAF tube. **Alignment is critical to proper functioning of the MAF sensor.** Tighten clamp.



Figure 6

7. Install air cleaner by lining up the bump on the air cleaner to the dot on the MAF tube. Seat air cleaner fully onto MAF tube and tighten clamp. **Alignment is critical to proper functioning of the MAF sensor.**



Figure 7

8. Peel protective paper from airbox lid and install airbox lid using attached quarter-turn fasteners circled in figure 8.

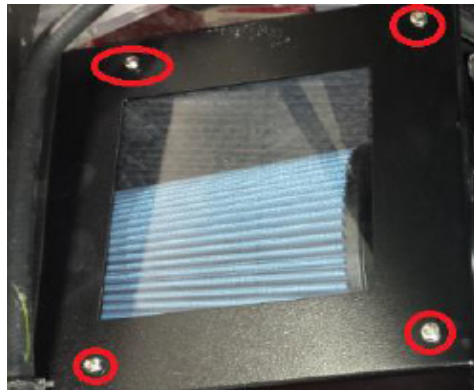
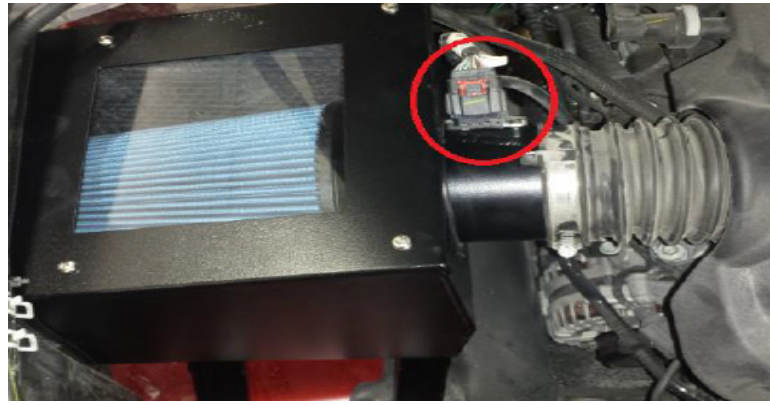


Figure 8

9. Remove MAF sensor from factory airbox cover and install into new MAF Tube. Plug in the MAF sensor. Kit installation should be complete as shown in Figure 9.

DATE	REVISION	AUTH	DR
09AP15	Initial Release - Geoffrey Bouma	2177730	

TITLE		<b>INSTALLATION INSTRUCTIONS</b>	
		<b>Colorado/Canyon Performance Air Induction Kit</b>	
PART NO.	<b>23460292</b>	SHEET	<b>3</b> OF <b>12</b>



**Figure 9**

- If applicable for the California Emission States, install the Altered Emissions Label in the under hood area near the air cleaner, on the front of dash, radiator support or inner hood where it will be clearly visible.

**Colorado/Canyon Performance Air Induction Kit**

**IR 09AP15**

PART NO. **23460292**

SHEET **4** OF **12**

ALL INFORMATION WITHIN ABOVE BORDER TO BE PRINTED EXACTLY AS SHOWN ON 8.5 x 11 WHITE 16 POUND NON-BOND RECYCLABLE PAPER. PRINT ON BOTH SIDES, EXCLUDING TEMPLATES. TO BE UNITIZED IN ACCORDANCE WITH GM SPECIFICATIONS.

DATE	REVISION	AUTH	DR
09AP15	Initial Release - Geoffrey Bouma	2177730	

<b>TITLE</b>		<b>INSTALLATION INSTRUCTIONS</b>	
		<b>Colorado/Canyon Performance Air Induction Kit</b>	
<b>PART NO.</b>		<b>23460292</b>	SHEET <b>4</b> OF <b>12</b>

## Trousse d'admission d'air performance de Colorado/Canyon

Pièces incluses dans la trousse accessoire :

Description	Quantité
Pochette de directives	1
Ensemble boîtier	1
Ensemble couvercle	1
Ensemble filtre avec collier de serrage POA	1
Tube de débit d'air massique (MAF)	1
Étiquette EO d'émissions modifiées *	1

\* Uniquement inclus dans les trousse prévues pour les États à émissions de Californie

### Procédure de dépose et de repose :

**Avertissement : les systèmes sous le capot peuvent être très chauds !** Afin d'éviter les brûlures, ne pas réparer le véhicule lorsqu'il est encore chaud. Réparer le véhicule lorsqu'il est froid.

NE PAS DÉPOSER LE COUVERCLE DE MOTEUR – Il n'est pas nécessaire de retirer le couvercle de moteur pour poser cette trousse.

- Débrancher le débitmètre d'air massique (MAF) (1 dans la figure 1). Desserrer le collier de serrage et déposer la conduite de couvercle de moteur du couvercle de la boîte à air d'origine. Desserrer les quatre vis (2) et déposer le couvercle de boîte à air d'origine du boîtier de boîte à air d'origine. Il est difficile de sortir la boîte à air sans d'abord retirer le couvercle.

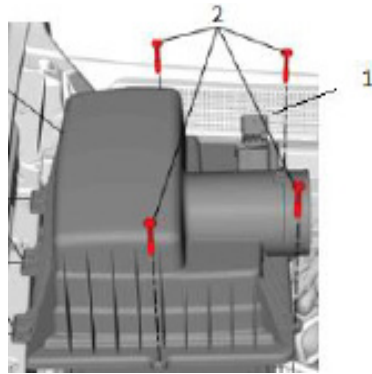


Figure 1

- Déposer les deux écrous qui fixent le boîtier de la boîte à air d'origine (1 dans la figure 2). Dépose du boîtier – le boîtier est maintenu en place par le passe-câbles dans le passage de roue. Tirer fermement pour déposer le boîtier et faire tourner le klaxon pour le sortir du trou dans l'aile.

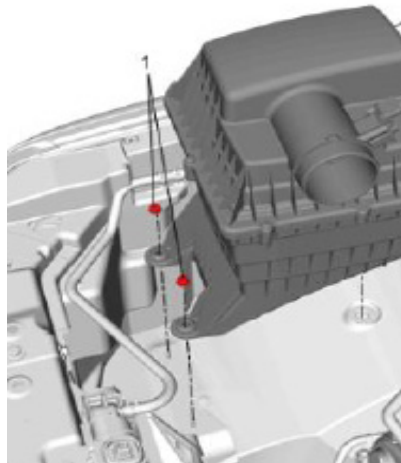


Figure 2

Colorado/Canyon Performance Air Induction Kit

IR 09AP15

PART NO.

23460292

SHEET

5 OF 12

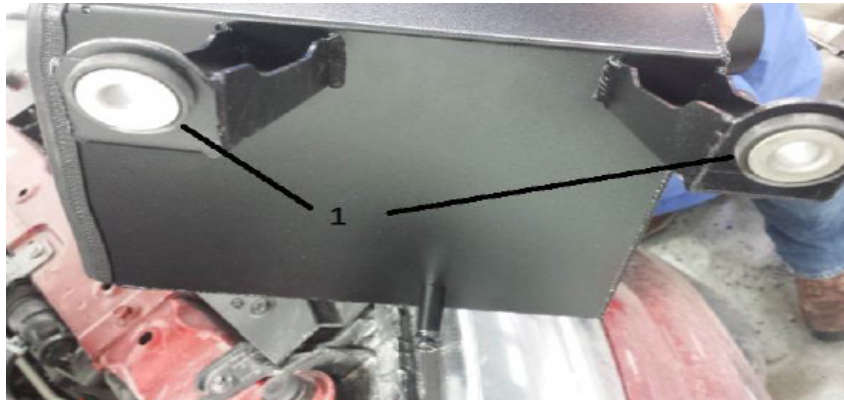
ALL INFORMATION WITHIN ABOVE BORDER TO BE PRINTED EXACTLY AS SHOWN ON 8.5 x 11 WHITE 16 POUND NON-BOND RECYCLABLE PAPER. PRINT ON BOTH SIDES, EXCLUDING TEMPLATES. TO BE UNITIZED IN ACCORDANCE WITH GM SPECIFICATIONS.

DATE	REVISION	AUTH	DR
09AP15	Initial Release - Geoffrey Bouma	2177730	

TITLE	PART NO.	SHEET	OF
INSTALLATION INSTRUCTIONS Colorado/Canyon Performance Air Induction Kit	23460292	5	12

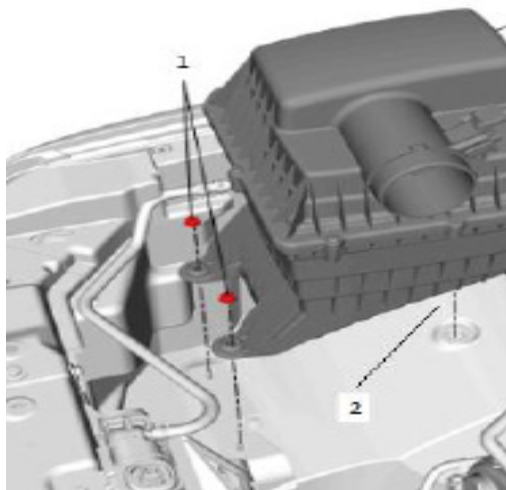


- Déposer les passe-câbles en caoutchouc et les douilles-entretoises autosertissables du boîtier de boîte à air d'origine et les poser dans les pattes du nouveau boîtier (1 dans la figure 3).



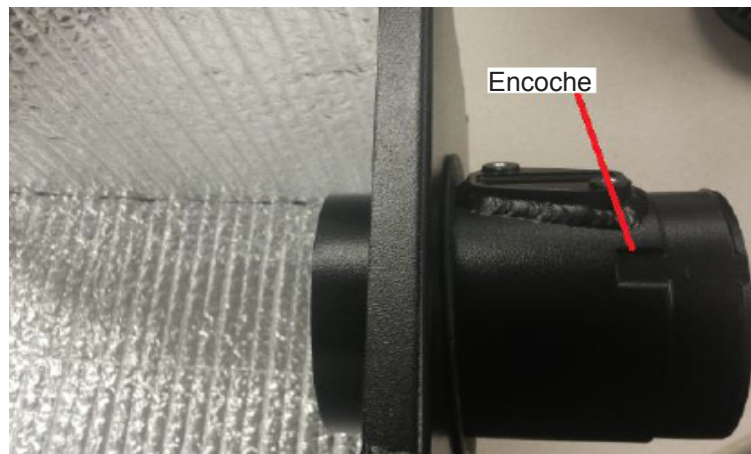
**Figure 3**

- Poser le nouvel ensemble boîtier dans le camion. Insérer le boîtier dans le passe-câbles du puits d'aile (2 dans la figure 4) et pousser fermement pour l'asseoir. Reposer les écrous (1 dans la figure 4) dans les pattes du boîtier et les serrer à 12 Nm (9 lb pi).



**Figure 4**

- Poser le tube de débit d'air massique (MAF) dans le trou du boîtier depuis l'extérieur. Poser le tube en orientant l'encoche vers le haut, comme indiqué dans la figure 5.



**Figure 5**

DATE	REVISION	AUTH	DR
09AP15	Initial Release - Geoffrey Bouma	2177730	

- Asseoir le manchon en caoutchouc du couvercle de moteur sur le tube de débit d'air massique (MAF). S'assurer d'aligner le rabat du couvercle de moteur sur l'encoche dans le tube MAF. Asseoir entièrement le manchon jusqu'à la nervure sur le tube MAF. **L'alignement est essentiel au bon fonctionnement du débitmètre d'air massique (MAF).** Serrer le collier de serrage.



Figure 6

- Poser le filtre à air en alignant son bossage sur le point du tube MAF. Insérer complètement le filtre à air sur le tube MAF et serrer le collier de serrage. **L'alignement est essentiel au bon fonctionnement du débitmètre d'air massique (MAF).**



Figure 7

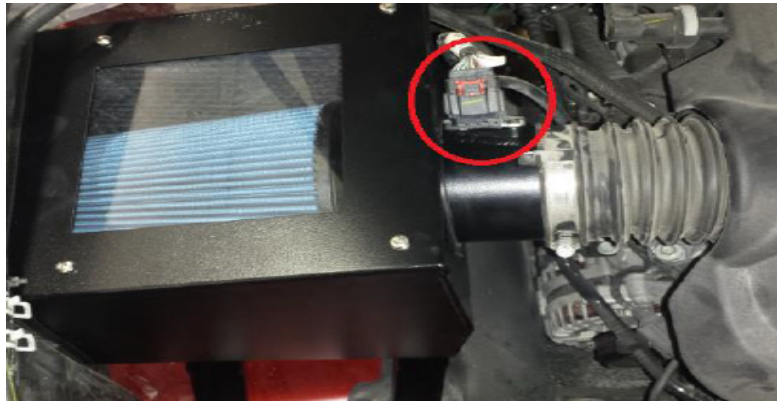
- Retirer le papier protecteur du couvercle de boîte à air et poser le couvercle de boîte à air avec les fixations quart de tour encerclées dans la figure 8.



Figure 8

- Déposer le débitmètre d'air massique (MAF) du couvercle de boîte à air d'origine et le poser dans le nouveau tube MAF. Brancher le débitmètre d'air massique (MAF). La pose de la trousse doit être terminée comme indiquée sur la figure 9.

DATE	REVISION	AUTH	DR
09AP15	Initial Release - Geoffrey Bouma	2177730	



**Figure 9**

10. Le cas échéant, pour les États à émissions de Californie, poser l'étiquette des émissions modifiées dans le compartiment moteur, près du filtre à air, à l'avant du tablier, sur le support de radiateur ou à l'intérieur du capot, à un endroit où elle est clairement visible.

ALL INFORMATION WITHIN ABOVE BORDER TO BE PRINTED EXACTLY AS SHOWN ON 8.5 x 11 WHITE 16 POUND NON-BOND RECYCLABLE PAPER. PRINT ON BOTH SIDES, EXCLUDING TEMPLATES. TO BE UNITIZED IN ACCORDANCE WITH GM SPECIFICATIONS.

DATE	REVISION	AUTH	DR
09AP15	Initial Release - Geoffrey Bouma	2177730	

<b>INSTALLATION INSTRUCTIONS</b>	
<b>Colorado/Canyon Performance Air Induction Kit</b>	
PART NO.	<b>23460292</b>
SHEET	<b>8</b> OF <b>12</b>



## Juego de inducción de aire de desempeño Colorado/Canyon

Partes incluidas con juego de accesorios:

Descripción	Cant.
Paquete de instrucciones	1
Ensamble de caja	1
Ensamble de tapa	1
Ensamble de filtro con abrazadera POA	1
Tubo MAF	1
Etiqueta EO de Emisiones alteradas *	1

\* Sólo incluido en juegos designados para Estados de Emisiones de California

### Procedimiento de desinstalación e instalación:

**Advertencia: ¡Los sistemas debajo del cofre pueden estar muy calientes!** Para evitar recibir quemaduras, no dé servicio al vehículo mientras aún se encuentre caliente. Dé servicio al vehículo cuando se encuentre frío.

NO RETIRE LA CUBIERTA DEL MOTOR - La instalación de este juego no requiere la desinstalación de la cubierta del motor.

- Desconectar sensor MAF (1 en la Figura 1). Afloje la abrazadera y retire el ducto de la cubierta del motor de la tapa de la caja de aire de fábrica. Afloje los cuatro tornillos (2) y retire la tapa de la caja de aire de fábrica del alojamiento de la caja de aire de fábrica. La caja de aire no saldrá fácilmente a menos que retire la tapa primero.

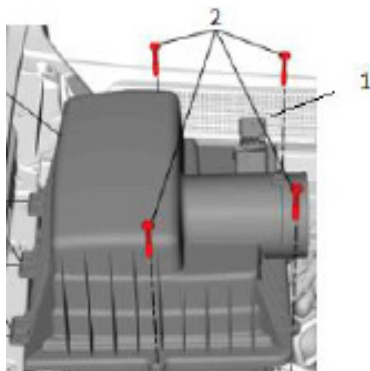


Figura 1

- Retire las dos tuercas que retienen el alojamiento de la caja de aire de fábrica (1 en la figura 2). Retire el alojamiento del vehículo - el alojamiento es sostenido por pasacables en el alojamiento de la rueda. Jale firmemente para retirar la caja y girar el claxon fuera del orificio en la defensa.

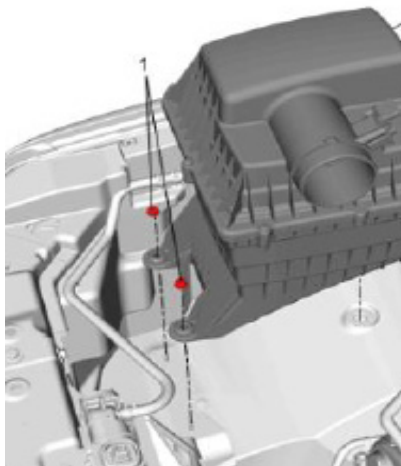


Figura 2

Colorado/Canyon Performance Air Induction Kit

IR 09AP15

PART NO.

**23460292**

SHEET

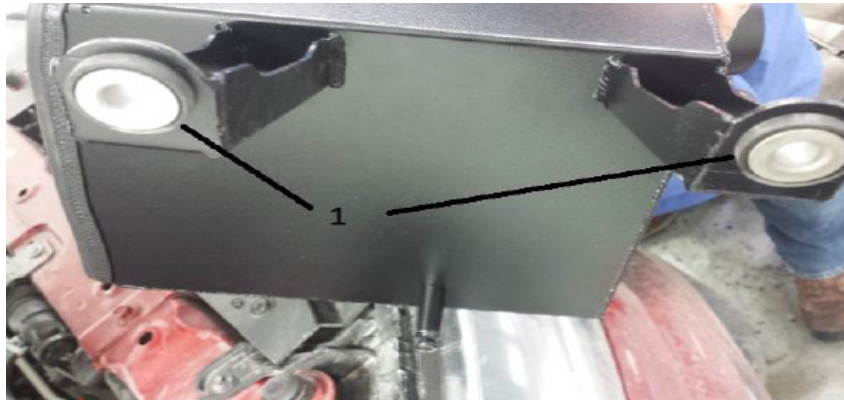
**9** OF **12**

ALL INFORMATION WITHIN ABOVE BORDER TO BE PRINTED EXACTLY AS SHOWN ON 8.5 x 11 WHITE 16 POUND NON-BOND RECYCLABLE PAPER. PRINT ON BOTH SIDES, EXCLUDING TEMPLATES. TO BE UNITIZED IN ACCORDANCE WITH GM SPECIFICATIONS.

DATE	REVISION	AUTH	DR
09AP15	Initial Release - Geoffrey Bouma	2177730	

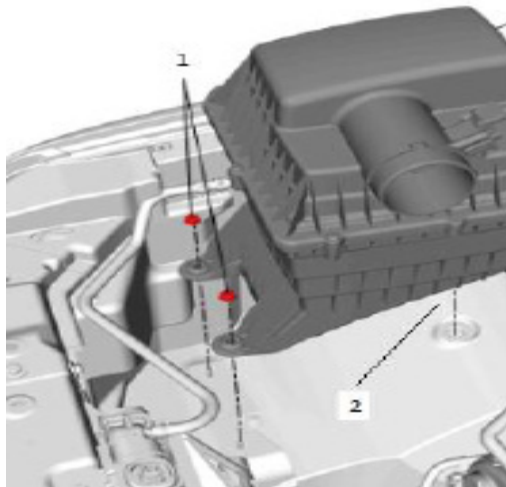
TITLE	PART NO.	SHEET	OF
<b>INSTALLATION INSTRUCTIONS</b> <b>Colorado/Canyon Performance Air Induction Kit</b>	<b>23460292</b>	<b>9</b>	<b>12</b>

3. Retire los pasacables de hule y los soportes de metal del alojamiento de la caja de aire de fábrica e instale dentro de las patas del nuevo ensamble de la caja (1 en la figura 3).



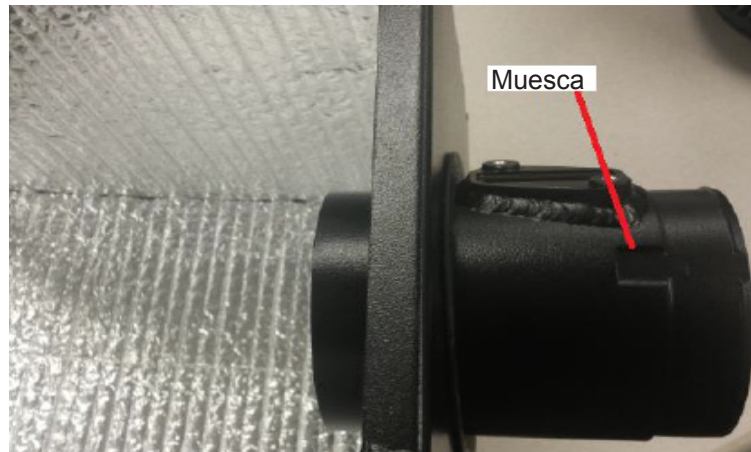
**Figura 3**

4. Instale el nuevo ensamble de la caja en la camioneta. Asiente la caja en el pasacables en el pozo de la defensa (2 en la figura 4) y empuje firmemente hacia abajo para asentar. Vuelva a instalar las tuercas (1 en la figura 4) en las patas de la caja y apriete a 12 Nm (9 pies lb).



**Figura 4**

5. Instale el tubo MAF en el orificio en la caja desde el exterior. Instale el tubo de forma que la ranura esté apuntando hacia arriba como se muestra en la Figura 5.



**Figura 5**

ALL INFORMATION WITHIN ABOVE BORDER TO BE PRINTED EXACTLY AS SHOWN ON 8.5 x 11 WHITE 16 POUND NON-BOND RECYCLABLE PAPER. PRINT ON BOTH SIDES, EXCLUDING TEMPLATES. TO BE UNITIZED IN ACCORDANCE WITH GM SPECIFICATIONS.

DATE	REVISION	AUTH	DR
09AP15	Initial Release - Geoffrey Bouma	2177730	

<b>INSTALLATION INSTRUCTIONS</b>	
<b>Colorado/Canyon Performance Air Induction Kit</b>	
PART NO.	<b>23460292</b>
SHEET	<b>10</b> OF <b>12</b>

6. Asiente la camisa de hule de la cubierta del motor sobre el tubo MAF. Asegúrese de alinear la aleta sobre la cubierta del motor en la ranura en el tubo MAF. Asiente la camisa completamente hasta la costilla sobre el tubo MAF. **La alineación es crítica para el funcionamiento adecuado del sensor MAF.** Apriete la abrazadera.

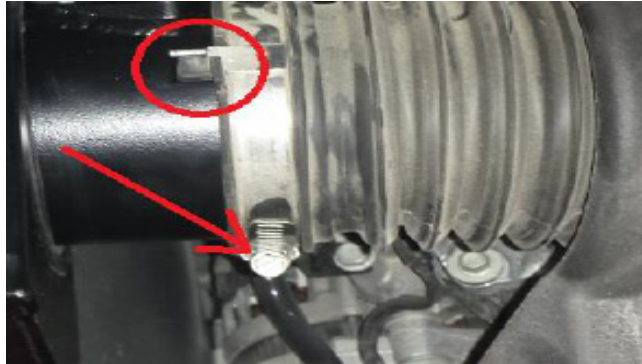


Figura 6

7. Instale el depurador de aire revistiendo la protuberancia en el depurador de aire al punto en el tubo MAF. Asiente el depurador de aire completamente sobre el tubo MAF y apriete la abrazadera. **La alineación es crítica para el funcionamiento adecuado del sensor MAF.**



Figura 7

8. Desprenda el papel de protección de la tapa de la caja de aire e instale la tapa de la caja de aire con los sujetadores de cuarto de vuelta incluidos encerrados en un círculo en la figura 8.

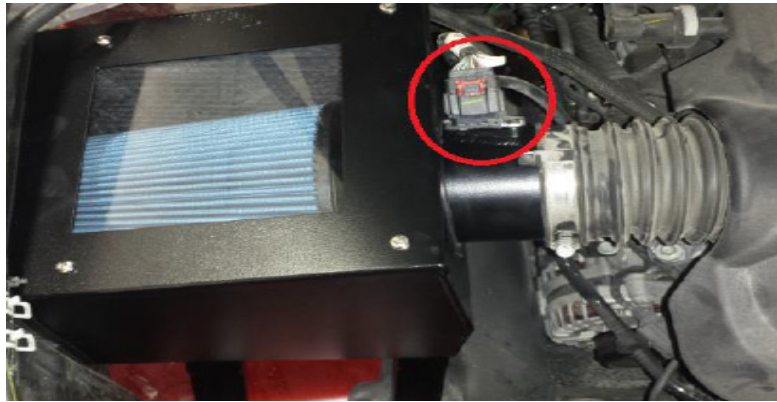


Figura 8

9. Retire el sensor MAF de la cubierta de la caja de aire de fábrica e instálelo en el nuevo tubo MAF. Conecte el sensor MAF. La instalación del juego debe estar completa como se muestra en la Figura 9.

DATE	REVISION	AUTH	DR
09AP15	Initial Release - Geoffrey Bouma	2177730	

TITLE		INSTALLATION INSTRUCTIONS	
		Colorado/Canyon Performance Air Induction Kit	
PART NO.	23460292	SHEET	11 OF 12



**Figura 9**

10. Si es aplicable para los Estados de emisiones de California, instale la Etiqueta de Emisiones alteradas en el área debajo del cofre cerca del depurador de aire, en el frente del tablero, soporte del radiador o cofre interno donde sea claramente visible.

ALL INFORMATION WITHIN ABOVE BORDER TO BE PRINTED EXACTLY AS SHOWN ON 8.5 x 11 WHITE 16 POUND NON-BOND RECYCLABLE PAPER. PRINT ON BOTH SIDES, EXCLUDING TEMPLATES. TO BE UNITIZED IN ACCORDANCE WITH GM SPECIFICATIONS.

DATE	REVISION	AUTH	DR
09AP15	Initial Release - Geoffrey Bouma	2177730	

<b>TITLE</b>		<b>INSTALLATION INSTRUCTIONS</b>	
		<b>Colorado/Canyon Performance Air Induction Kit</b>	
<b>PART NO.</b>		<b>23460292</b>	<b>SHEET 12 OF 12</b>