

Floor Liners

General Motors strongly recommends that you use only floor liners designed specifically for the model and model year of your vehicle, and that they are properly installed and secured.

Kit Contains:

- 1 Front Driver Floor Liner
- 1 Front Passenger Floor Liner
- 1 Rear Driver Side Floor Liner
- 1 Rear Passenger Side Floor Liner

For the 4 piece kit, part number 84204785, Follow steps 1 thru 11

For the 2 piece kit, part number 84251283, Follow steps 1 thru 7

Instructions:

1. Move front seats to the full rearward position. **See Figure 1.**
2. Remove production floor mat. **See Figure 2.**
3. Vacuum the floor after the carpet is removed to make sure it is clear of debris. **See Figure 3.**
4. Install the floor liner front edge first, making sure the front edge is underneath the gas and brake pedal. **See Figure 4.**
5. Set the liner in the floor with the retainers in the liner aligned with the attachment features in the floor. **See Figure 5.**
6. Check the operation of the accelerator, brake, and clutch (if applicable) pedals to assure that the floor mat does not interfere with them. Check to make sure the retainers are engaged. **See Figure 6.** Repeat steps 1 thru 4 for the front passenger liner.
7. Move front seats to full forward position. **See Figure 7.**
8. Remove the production mat from the rear driver and passenger side. **See Figure 8.**
9. Vacuum the floor after the carpet is removed to make sure it is clear of debris. **See figure 9.**
10. Install the driver rear liners making sure it is flat on the carpet and under the seat track. Push down to fully engage the interlocking feature attaching the rear driver and passenger liner. **See Figure 10.**
11. Check to make sure the liners are fully seated on both sides and the locking feature is engaged. **See Figure 11.**

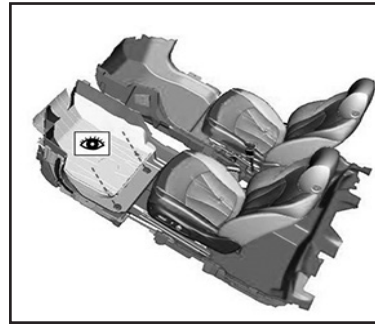


FIGURE 5

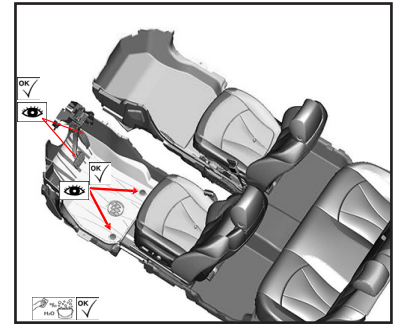


FIGURE 6

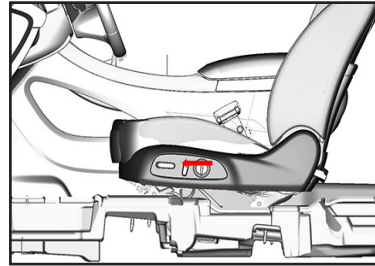


FIGURE 7

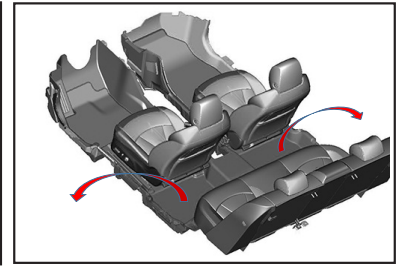


FIGURE 8

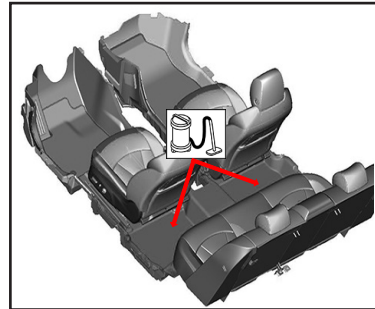


FIGURE 9

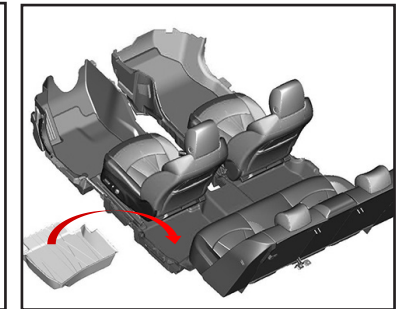


FIGURE 10

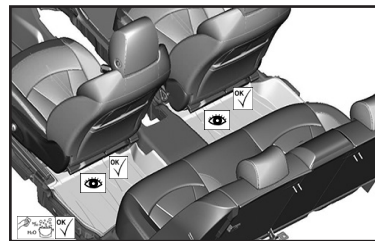


FIGURE 11

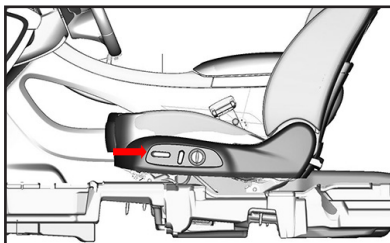


FIGURE 1

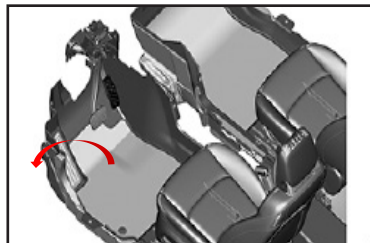


FIGURE 2

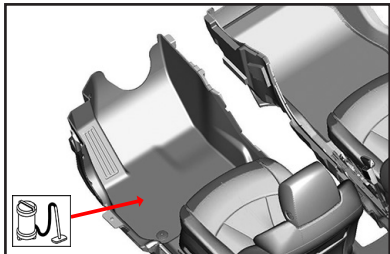


FIGURE 3

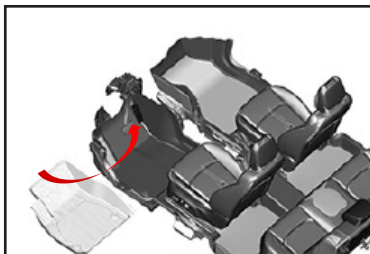


FIGURE 4

Revêtements de plancher

General Motors recommande fortement d'utiliser uniquement des revêtements de plancher conçus spécialement pour le modèle et l'année modèle de votre véhicule et de vous assurer qu'ils sont correctement posés et fixés.

La trousse contient :

- 1 Revêtement de plancher côté conducteur avant
- 1 Revêtement de plancher côté passager avant
- 1 Revêtement de plancher côté conducteur arrière
- 1 Revêtement de plancher côté passager arrière

Pour la trousse à 4 pièces, numéro de pièce 84204785, suivre les étapes 1 à 11

Pour la trousse à 2 pièces, numéro de pièce 84251283, suivre les étapes 1 à 7

Instructions :

1. Pousser les sièges avant à fond vers l'arrière. **Voir la figure 1.**
2. Retirer le tapis de plancher d'origine. **Voir la figure 2.**
3. Passer l'aspirateur sur le plancher une fois le tapis retiré pour s'assurer qu'il est exempt de débris. **Voir la figure 3.**
4. Poser d'abord le bord avant du revêtement de plancher en s'assurant qu'il arrive sous la pédale d'accélération et la pédale de frein. **Voir la figure 4.**
5. Fixer le revêtement au plancher en alignant les dispositifs de retenue du revêtement aux points de fixation du plancher. **Voir la figure 5.**
6. Vérifier le fonctionnement des pédales d'accélérateur, de frein et d'embrayage (le cas échéant) pour s'assurer que le tapis de plancher n'interfère pas avec elles. S'assurer que les dispositifs de retenue sont engagés. **Voir la figure 6.** Répéter les étapes 1 à 4 pour le revêtement côté passager avant.
7. Déplacer les sièges avant entièrement vers l'avant. **Voir la figure 7.**
8. Retirer le tapis d'origine des côtés conducteur et passager arrière. **Voir la figure 8.**
9. Passer l'aspirateur sur le plancher une fois le tapis retiré pour s'assurer qu'il est exempt de débris. **Voir la figure 9.**
10. Poser les revêtements arrière côté conducteur en s'assurant qu'il est à plat sur le tapis et sous les glissières de siège. Pousser vers le bas pour engager entièrement les dispositifs de fixation des revêtements côté passager et conducteur arrière. **Voir la figure 10.**
11. S'assurer que le revêtement sont entièrement à plat des deux côtés et que le dispositif de fixation est engagé. **Voir la figure 11.**

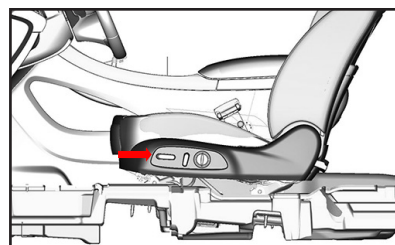


FIGURE 1

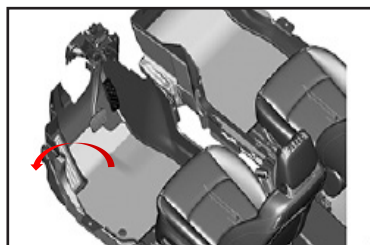


FIGURE 2

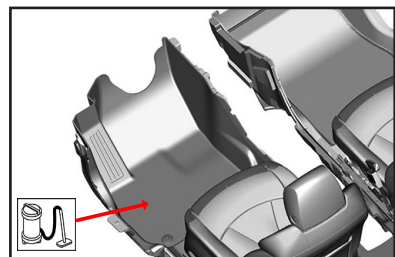


FIGURE 3

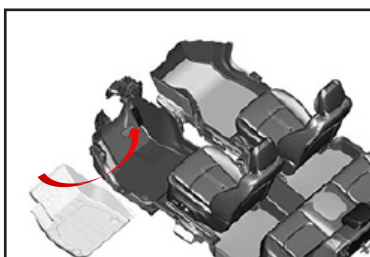


FIGURE 4

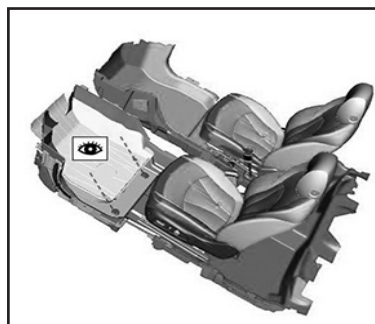


FIGURE 5

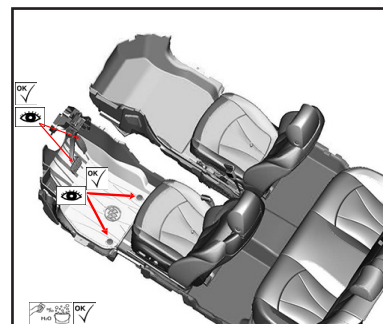


FIGURE 6

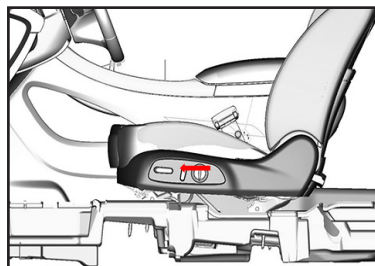


FIGURE 7

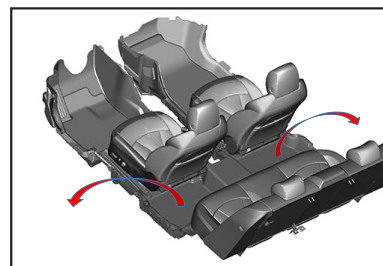


FIGURE 8

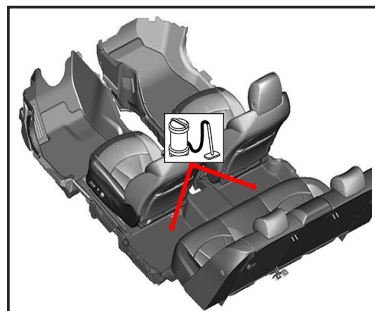


FIGURE 9

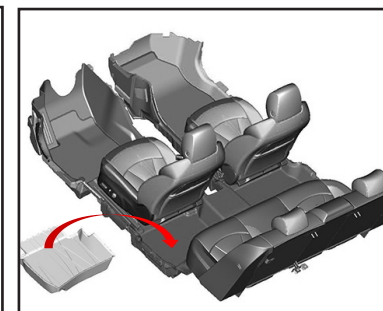


FIGURE 10

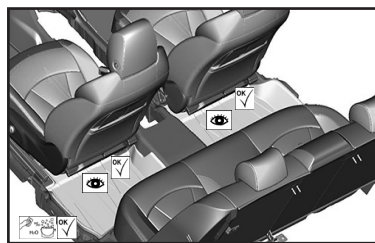


FIGURE 11

Revestimientos de piso

General Motors recomienda encarecidamente el revestimientos de piso diseñados únicamente para el modelo y año de su vehículo, y que estén instalados y asegurados de manera apropiada.

El juego contiene:

- 1 Revestimiento de piso de conductor delantero
- 1 Revestimiento de piso de pasajero delantero
- 1 Revestimiento de piso del lado trasero del conductor
- 1 Revestimiento de piso del lado trasero del pasajero

Para el juego de 4 piezas, número de parte 84204785, siga los pasos 1 al 11

Para el juego de 2 piezas, número de parte 84251283, siga los pasos 1 al 7

Instrucciones:

1. Mueva los asientos delanteros a la posición completamente hacia atrás. **Vea la Figura 1.**
2. Retire el tapete de producción. **Vea la Figura 2.**
3. Aspire el piso después que se retire la alfombra para asegurar que esté libre de desechos. **Ver la Figura 3.**
4. Instale el borde delantero del revestimiento de piso primero, asegurándose que el borde delantero esté debajo del pedal del acelerador y del freno. **Vea la figura 4.**
5. Coloque el revestimiento en el piso con los retenedores en el revestimiento alineado con las características de conexión en el piso. **Vea la figura 5.**
6. Revise la operación de los pedales del acelerador, freno y embrague (si aplica) para asegurar que el tapete de piso no interfiera con ellos. Revise para asegurarse que los retenedores estén conectados. **Vea la figura 6.** Repita los pasos 1 a 4 para el revestimiento del pasajero delantero.
7. Mueva los asientos delanteros a la posición completamente hacia adelante. **Vea la Figura 7.**
8. Retire el tapete de producción del lado trasero del conductor y del pasajero. **Vea la Figura 8.**
9. Aspire el piso después que se retire la alfombra para asegurar que esté libre de desechos. **Vea la Figura 9.**
10. Instale los revestimientos traseros del conductor asegurándose que estén planos sobre la alfombra y debajo del carril del asiento. Empuje hacia abajo para conectar completamente la característica de interbloqueo que sujeta el revestimiento trasero del conductor y del pasajero. **Vea la Figura 10.**
11. Revise para asegurarse que los revestimientos estén completamente asentados en ambos lados y la característica de bloqueo esté conectada. **Vea la Figura 11.**

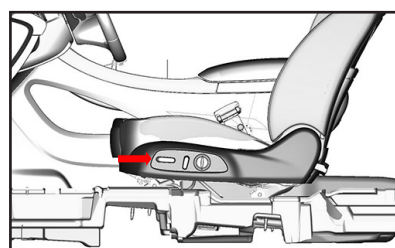


FIGURA 1

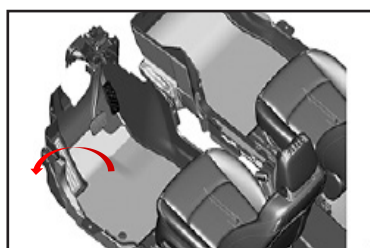


FIGURA 2

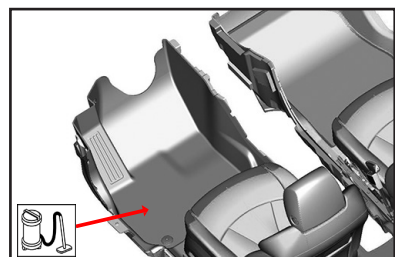


FIGURA 3

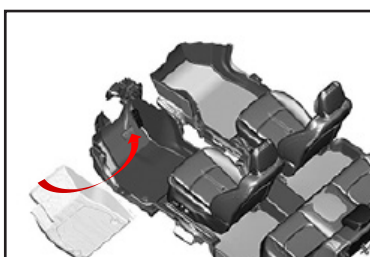


FIGURA 4

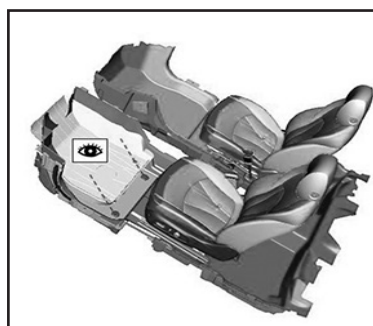


FIGURA 5

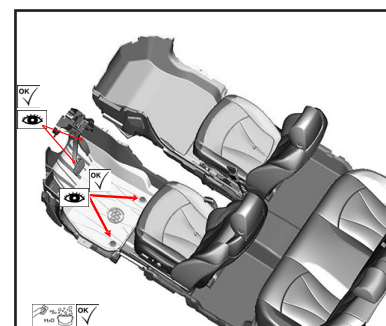


FIGURA 6

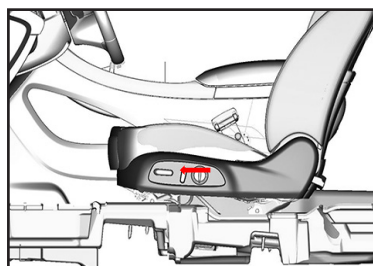


FIGURA 7

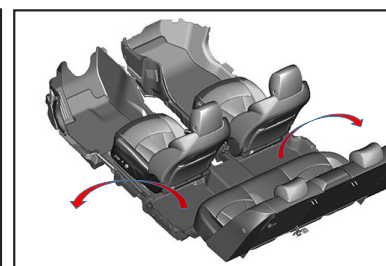


FIGURA 8

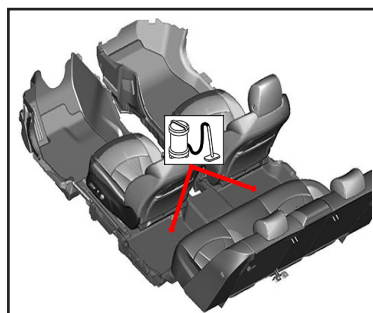


FIGURA 9

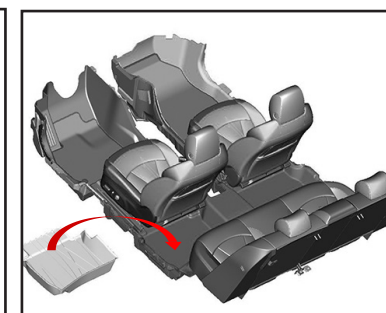


FIGURA 10

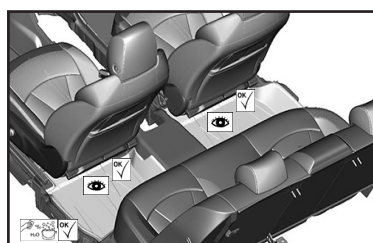


FIGURA 11