

Cadillac LWB Splash Guard - Rear

Please read instructions thoroughly before starting.

Installation Time

Approximately 30 minutes.

Tools Required

T15 Torx Screw Driver
 Drill
 1/8" (3.0 mm) Drill Bit
 Clean Cloth/Rag

Package Contents

Description	Quantity
Left Hand Splash Guard	1
Right Hand Splash Guard	1
M4.2 x 20 Self-tapping Screw	8
U-nut	2
Alcohol Prep-Wipes	2
Instruction Sheet	1

Installation Procedure

1. Remove rear tire.
2. Clean and degrease body panel where splash guards are to be located.
3. Clean area where tape will contact body parts with Alcohol Prep-Wipe.
4. Remove three screws (A), (B) and (C). Hold the splash guard in position against the rear fascia and install the supplied M4.2 x 20 screws. Make sure the splash guard sits flush to the vehicle. **See Fig. 1**
5. Remove the tape liner from the inside edge of the splash guard and apply firm hand pressure for at least 60 seconds. **See Fig. 2**
6. Drill a 1/8" (3.0 mm) hole at location (D) and install the M4.2 x 20 screw along with u-nut (used as a nut) into the new hole location (D). The u-nut should be located behind the fascia (not clipped onto the fascia flange). **See Fig. 3**
7. Repeat procedure for the other side.
8. Guards can be cleaned with any commercially available cleaner.

FIGURE 1

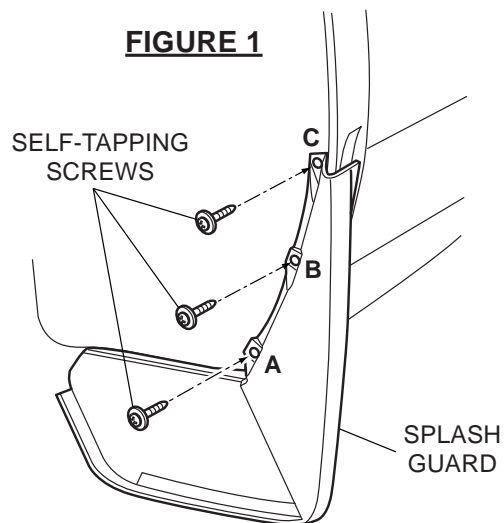


FIGURE 2

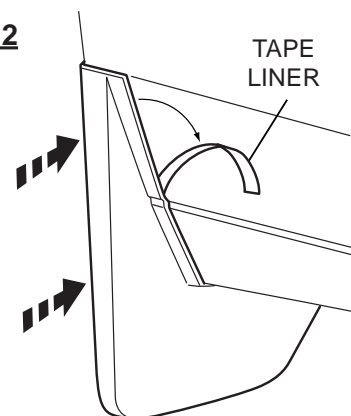
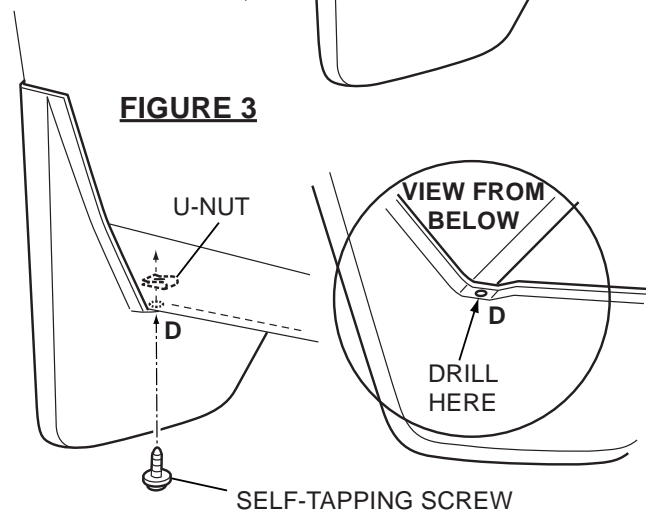


FIGURE 3



Bavette garde-boue empattement long Cadillac – Arrière

Lire attentivement les directives avant de commencer.

Temps de pose

Environ 30 minutes.

Outils nécessaires

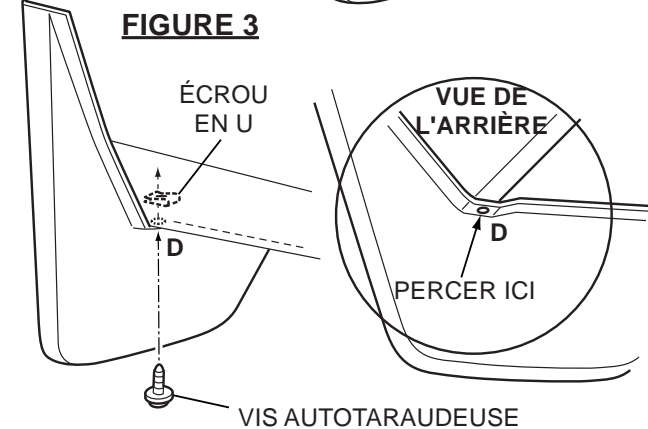
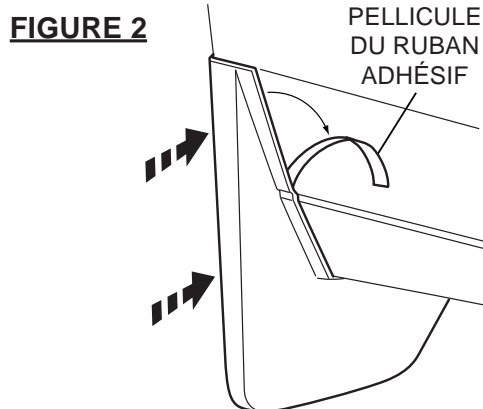
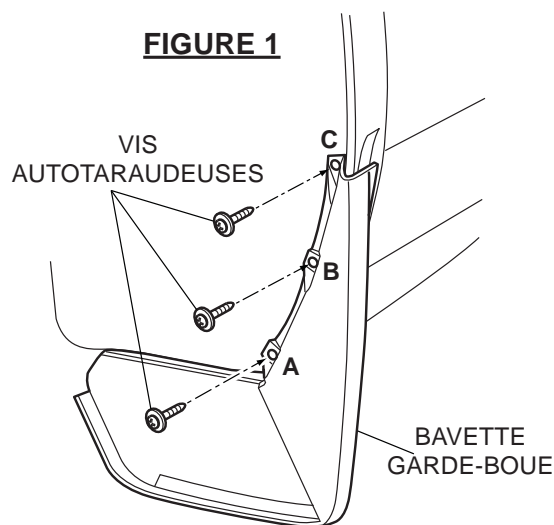
Tournevis Torx T15
Perceuse
Mèche de 1/8 po (3,0 mm)
Chiffon propre

Contenu de l'ensemble

Désignation	Quantité
Bavette garde-boue gauche	1
Bavette garde-boue droit	1
Vis autotaraudeuse M4.2 x 20	8
Écrou en U	2
Tampons alcoolisés	2
Feuille de directives	1

Procédure d'installation

- Déposer le pneu arrière.
- Nettoyer et dégraisser le panneau de carrosserie où seront posées les bavettes garde-boue.
- Utiliser un tampon alcoolisé pour nettoyer la zone où le ruban adhésif est en contact avec les pièces de carrosserie.
- Retirer les trois vis (A), (B) et (C). Tenir la bavette garde-boue en position contre le carénage arrière et poser les vis M4.2 x 20 fournies. S'assurer que la bavette garde-boue est placée de niveau sur le véhicule. **Voir la figure 1**
- Retirer le papier protecteur de ruban adhésif du bord intérieur de la bavette garde-boue et appliquer une pression ferme de la main pendant au moins 60 secondes. **Voir la figure 2**
- Percer un trou de 1/8 po (3,0 mm) à l'emplacement (D) et poser la vis M4,2 x 20 et l'écrou en U (utilisé comme écrou) dans le nouveau trou (D). L'écrou en U doit se trouver derrière le carénage (non pas fixé sur le bord du carénage). **Voir la figure 3**
- Refaire la même chose de l'autre côté.
- Les bavettes garde-boue peuvent être nettoyées avec n'importe quel produit de nettoyage vendu dans le commerce.



Salpicadera Cadillac LWB - Trasera

Por favor lea las instrucciones minuciosamente antes de comenzar.

Tiempo de instalación

Aproximadamente 30 minutos.

Herramientas Requeridas

Destornillador Torx T15

Taladro

Broca de 1/8" (3.0 mm)

Tela/Estopa Limpia

Contenido del paquete

Descripción	Cantidad
Salpicadera izquierda	1
Salpicadera derecha	1
Tornillo autorroscante M4.2 x 20	8
Tuerca-U	2
Toallas preparadas con alcohol	2
Hoja de Instrucciones	1

Procedimiento de instalación

1. Retire la llanta trasera.
2. Limpie y desengrase el tablero de la carrocería donde se van a ubicar los guardabarros.
3. Limpie el área donde la cinta haga contacto con partes del cuerpo con Toallas preparadas con alcohol.
4. Retire los tres tornillos (A), (B) y (C). Sostenga la salpicadera en posición contra la fascia trasera e instale los tornillos M4.2 x 20 suministrados. Asegúrese que la salpicadera se asiente al ras en el vehículo. **Vea la Fig. 1**
5. Retire el revestimiento de la cinta del borde interior de la salpicadera y aplique presión firme con a mano durante por lo menos 60 segundos. **Vea la Fig. 2**
6. Perfore un orificio de 1/8" (3.0 mm) en la ubicación (D) e instale el tornillo M4.2 x 20 junto con la tuerca U (que se usa como una tuerca) en la nueva ubicación del orificio (D). La tuerca U se debe localizar detrás de la fascia (no asegurarse sobre la brida de la fascia). **Vea la Fig. 3**
7. Repita el procedimiento para el otro lado.
8. Las protecciones se pueden limpiar con cualquier limpiador disponible comercialmente.

