

## Corvette Deck Lid Liner

**Contents:**

- Deck Lid Liner for Corvette
- Push Pins (6)
- Velcro Strips (5)

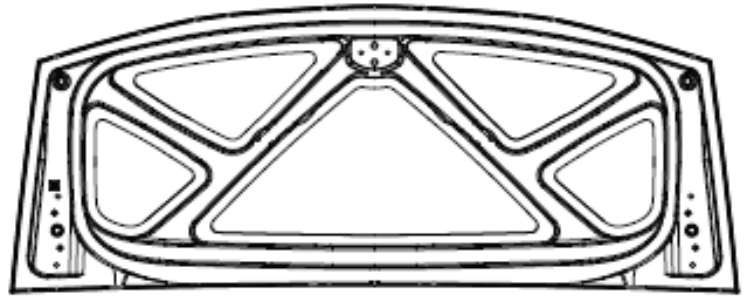
**Tools Required:**

- Hand Drill
- Drill bit stopper
- Drill bit: 8 mm

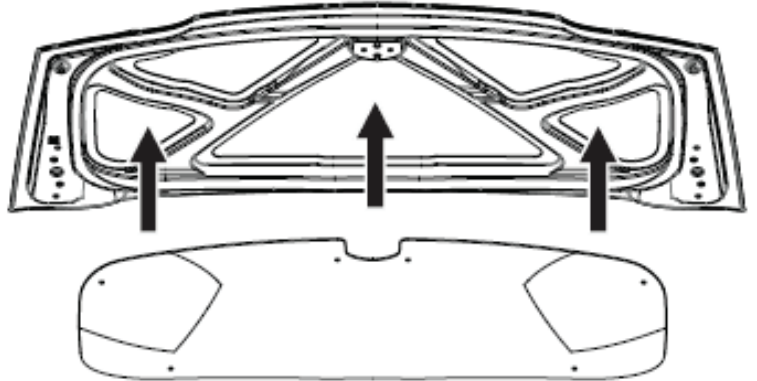
IMPORTANT: PLEASE CAREFULLY FOLLOW ALL INSTRUCTIONS TO ENSURE BEST FIT AND APPEARANCE.

**Installing the Deck Lid Liner**

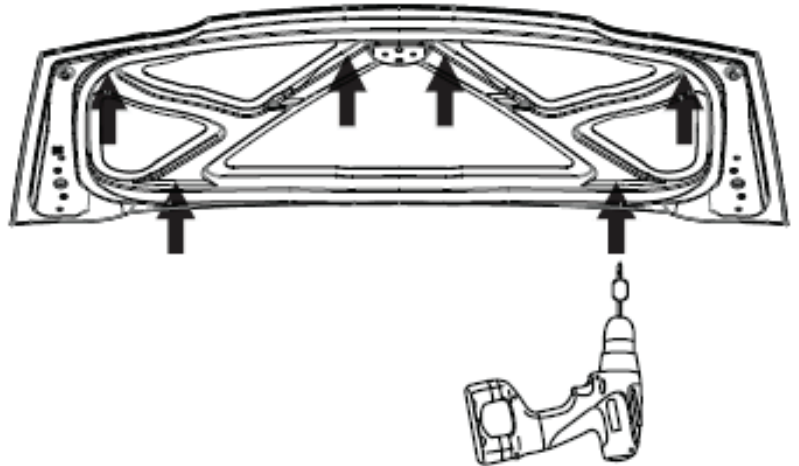
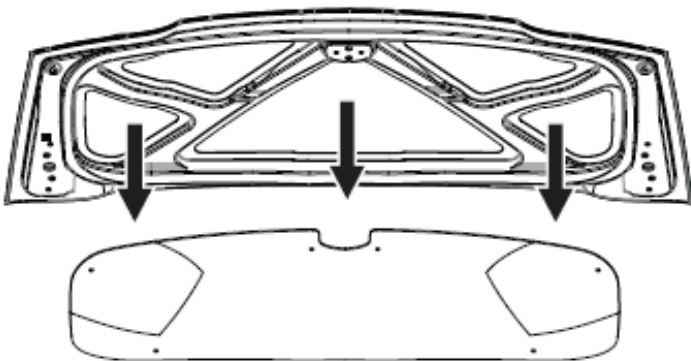
1. Unlock the trunk and lift the lid completely.



2. Press the liner directly onto the frame of the trunk lid and position it so that the top edge is as far up as possible (latch side of the trunk lid). Then mark the locations of the six cover holes on the trunk lid.

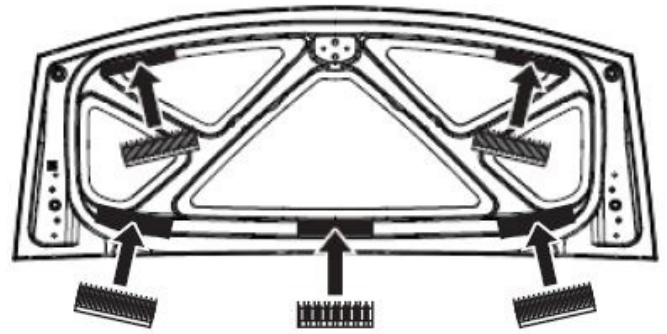


3. Remove the liner from the frame. Set your drill with a stopper of 10mm, then drill a hole on each marked location with an 8mm drill bit.

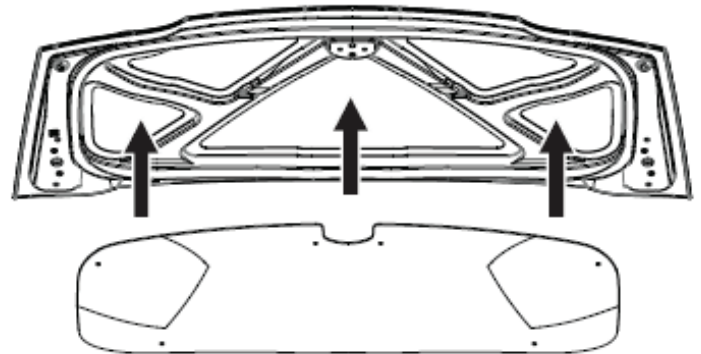


IMPORTANT: PLEASE CAREFULLY FOLLOW ALL INSTRUCTIONS TO ENSURE BEST FIT AND APPEARANCE.

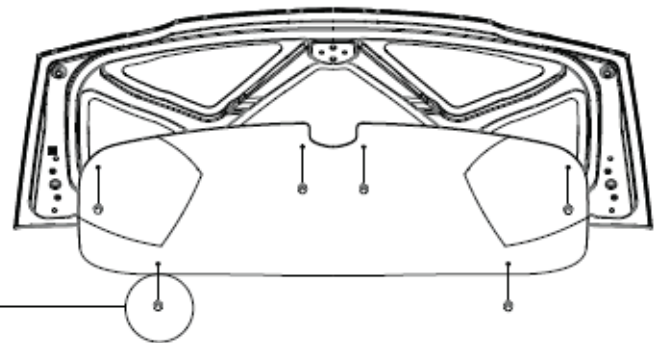
- Clean the bottom center and top corners of the frame. Then attach sticky Velcro at those locations.



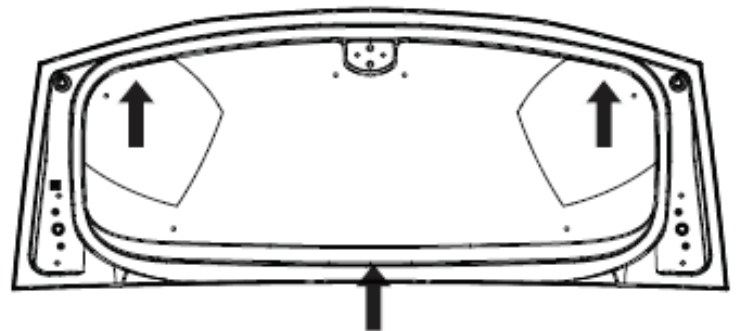
- Press the liner back onto the frame without pressing down onto the velcro.



- Insert the push-pins (unlocked) into the holes, then lock them in place by pushing down on the top.



- Firmly press the cover at the bottom center and the top corners to attach the Velcro.



## Doublure de couvercle de coffre de Corvette

### Contenu :

- Doublure de couvercle de coffre de Corvette
- Agrafe à pression (6)
- Bandes Velcro (5)

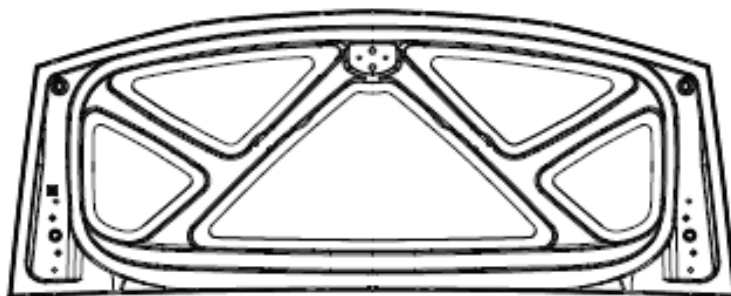
### Outils requis :

- Perceuse à main
- Butée de profondeur de mèche
- Mèche : 8 mm

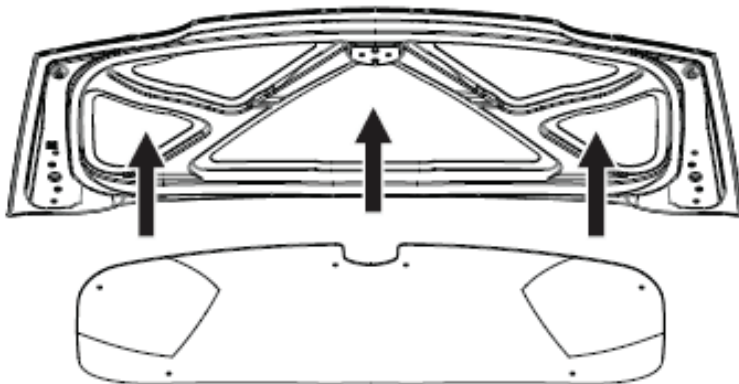
IMPORTANT : VEUILLEZ SUIVRE SOIGNEUSEMENT TOUTES LES INSTRUCTIONS POUR GARANTIR LA MEILLEURE INSTALLATION ET LA PLUS BELLE APPARENCE.

### Pose de la doublure de couvercle de coffre

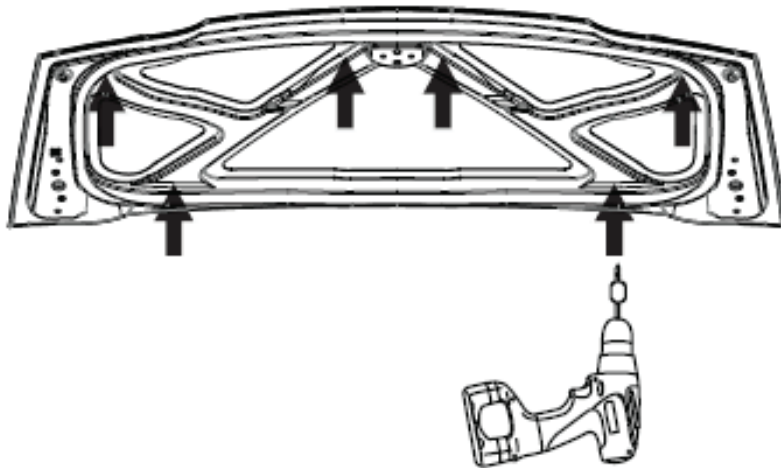
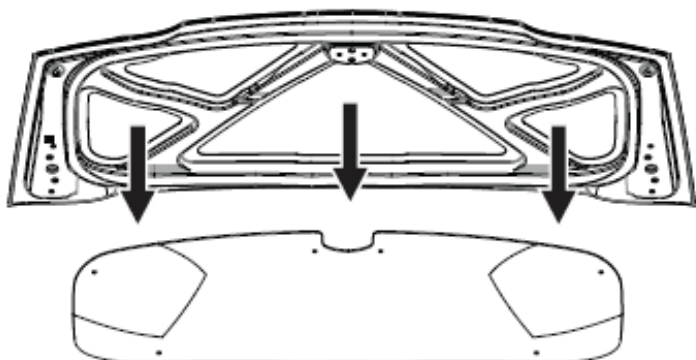
1. Déverrouiller le coffre et soulever complètement le couvercle.



2. Presser la doublure directement sur le cadre du couvercle de coffre et la placer de façon à ce que le rebord supérieur soit aussi éloigné que possible vers le haut (côté loquet du couvercle de coffre). Ensuite, tracer les emplacements des six trous du cache sur le couvercle du coffre.

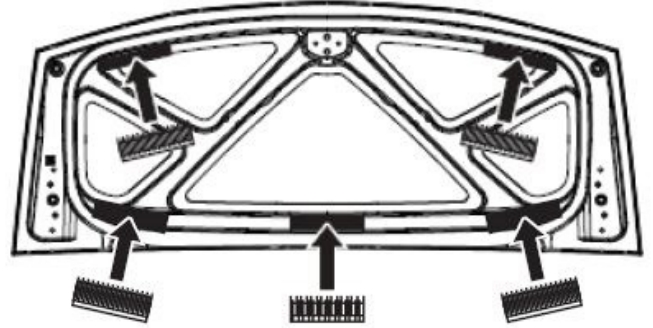


3. Déposer la doublure de l'armature. Équiper la perceuse d'une butée de profondeur de 10 mm, puis utiliser une mèche de 8 mm pour percer un trou à chaque emplacement tracé.

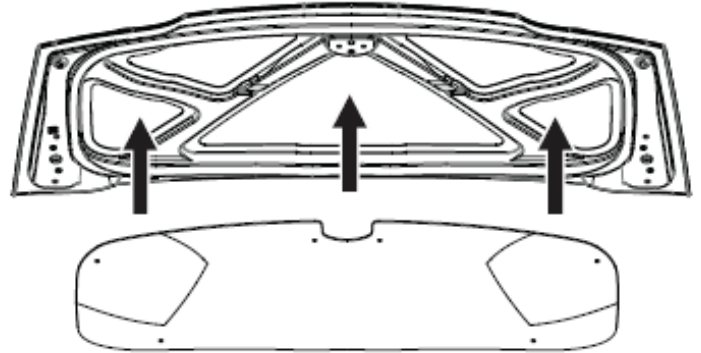


IMPORTANT : VEUILLEZ SUIVRE SOIGNEUSEMENT TOUTES LES INSTRUCTIONS POUR GARANTIR LA MEILLEURE INSTALLATION ET LA PLUS BELLE APPARENCE.

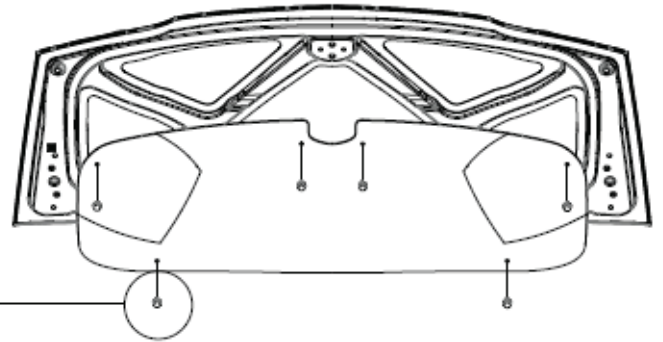
- Nettoyer la base centrale et les coins supérieurs du cadre.  
Fixer ensuite une bande Velcro adhésive à ces emplacements.



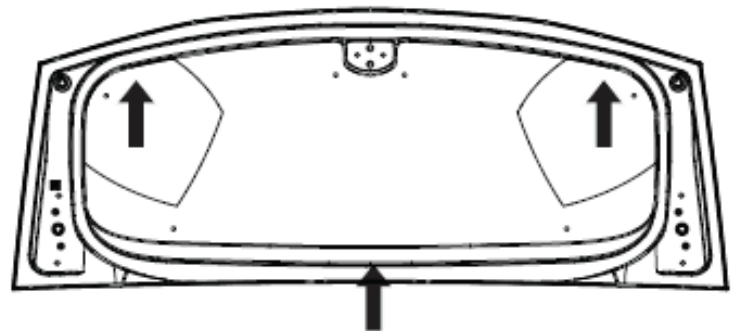
- Presser la doublure sur l'armature sans appuyer sur la bande Velcro.



- Insérer les agrafes à pression (déverrouillées) dans les trous, puis les verrouiller en place en les enfonçant.



- Presser fermement sur le couvercle dans la partie inférieure centrale et dans les coins supérieurs pour fixer les bandes Velcro.





### Recubrimiento de tapa de cajuela Corvette

**Contenido:**

- Revestimiento de tapa de cajuela para Corvette
- Pernos de presión (6)
- Cintas Velcro (5)

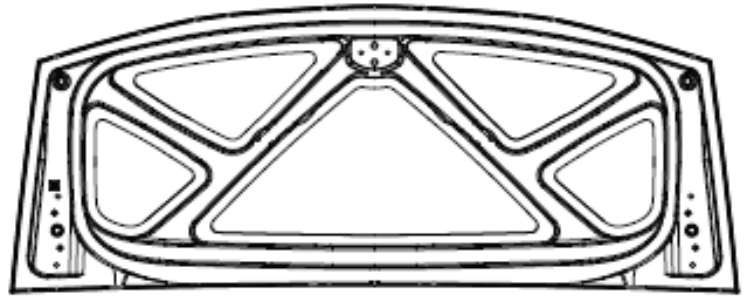
**Herramientas requeridas:**

- Taladro manual
- Retén de broca
- Broca: 8 mm

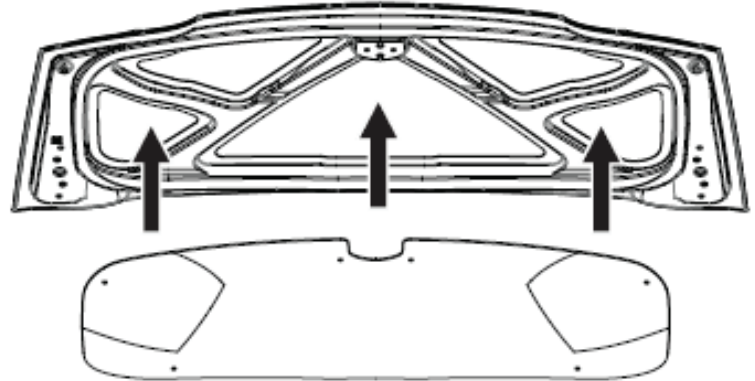
**IMPORTANTE:** SIGA CON CUIDADO TODAS LAS INSTRUCCIONES PARA ASEGURAR EL MEJOR AJUSTE Y LA APARIENCIA MÁS ADECUADA.

**Instalación de revestimiento de tapa de cajuela**

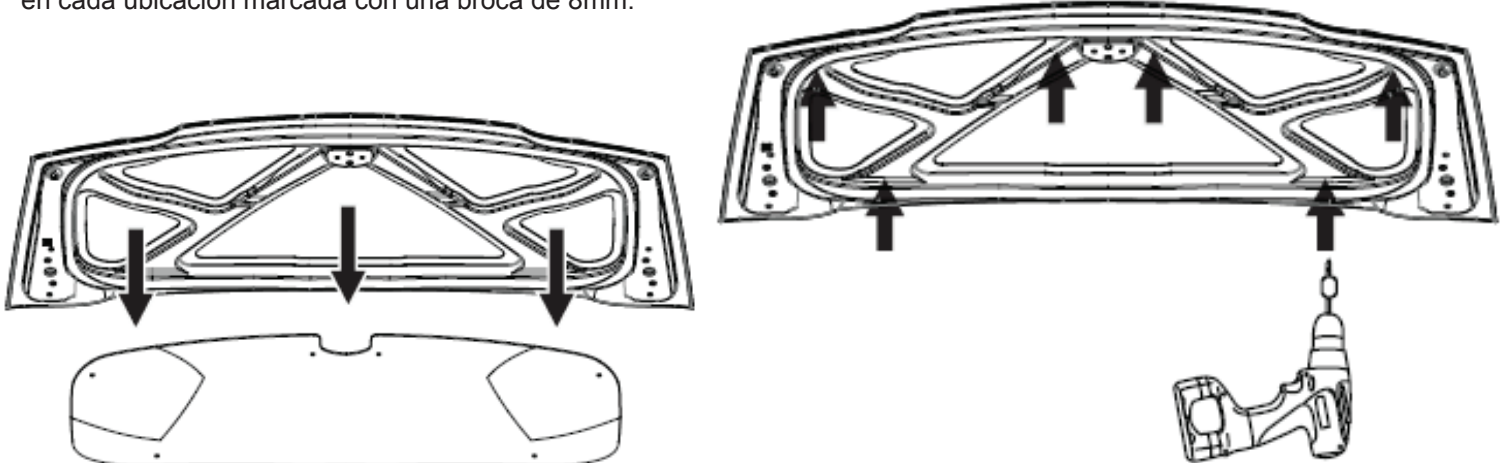
1. Desbloquee la cajuela y levante la tapa por completo.



2. Presione el revestimiento directamente en el marco de la tapa de la cajuela y colóquelo de modo que el borde superior esté lo más alto posible (lado del seguro de la tapa de la cajuela). Después marque las ubicaciones de los seis orificios de la cubierta en la tapa de la cajuela.

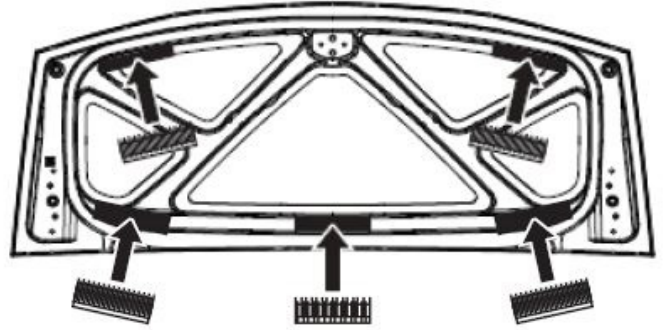


3. Desinstale el recubrimiento del marco. Ajuste su taladro con un tope de 10mm, después perforo un orificio en cada ubicación marcada con una broca de 8mm.

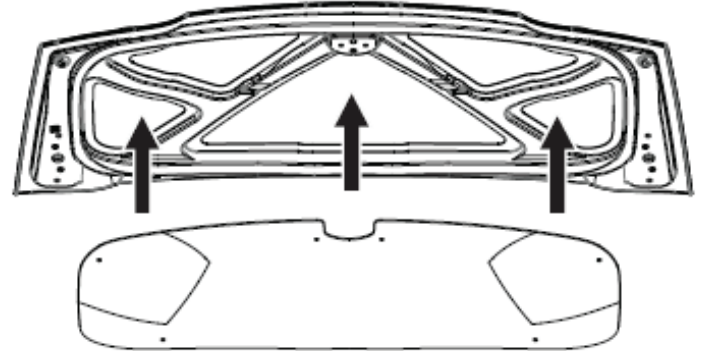


IMPORTANTE: SIGA CON CUIDADO TODAS LAS INSTRUCCIONES PARA ASEGURAR EL MEJOR AJUSTE Y LA APARIENCIA MÁS ADECUADA.

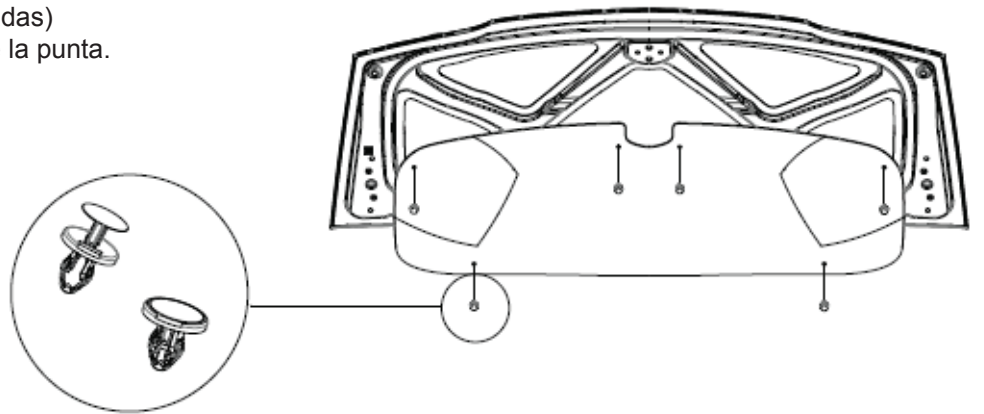
4. Limpie las esquinas inferior central y superior del marco. Luego coloque la cinta Velcro en esas ubicaciones.



5. Presione el revestimiento al marco sin presionar sobre el velcro.



6. Inserte las clavijas de presión (desbloqueadas) a los orificios, luego fije presionando sobre la punta.



7. Presione firmemente la cubierta en la parte central inferior y las esquinas superiores para fijar el Velcro.

