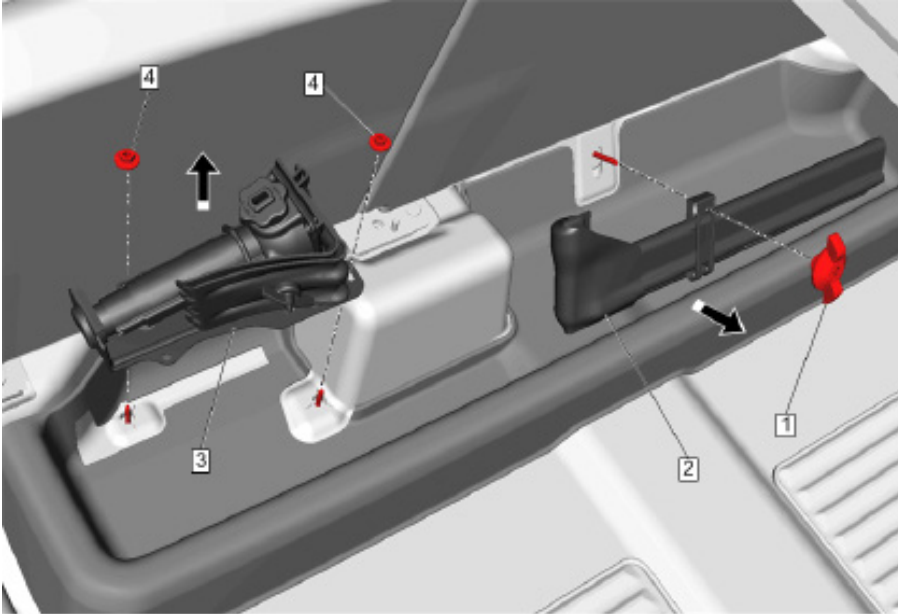


Rear Compartment Floor Stowage Compartment Package Installation

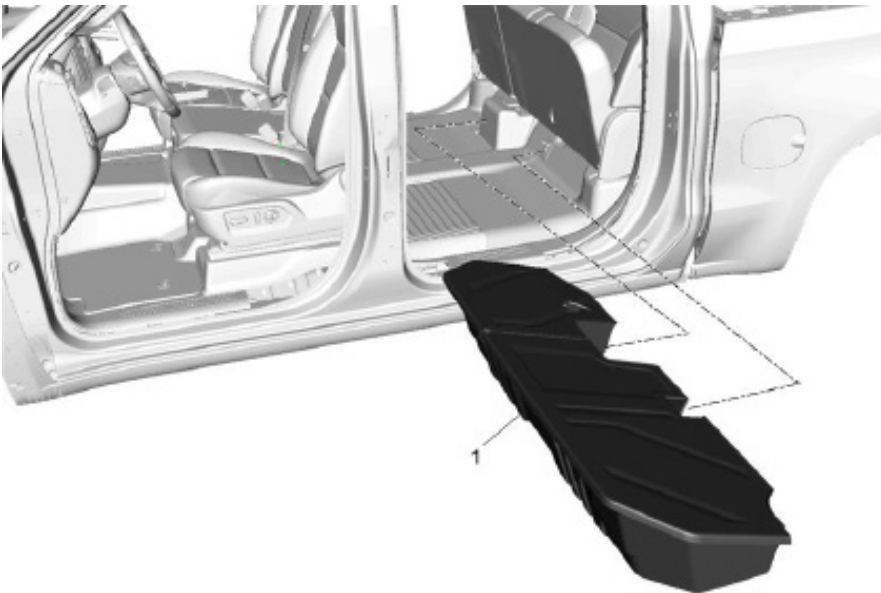
Kit Contents

Qty	Description
1	Rear Under Seat Storage Compartment
1	Installation Instructions

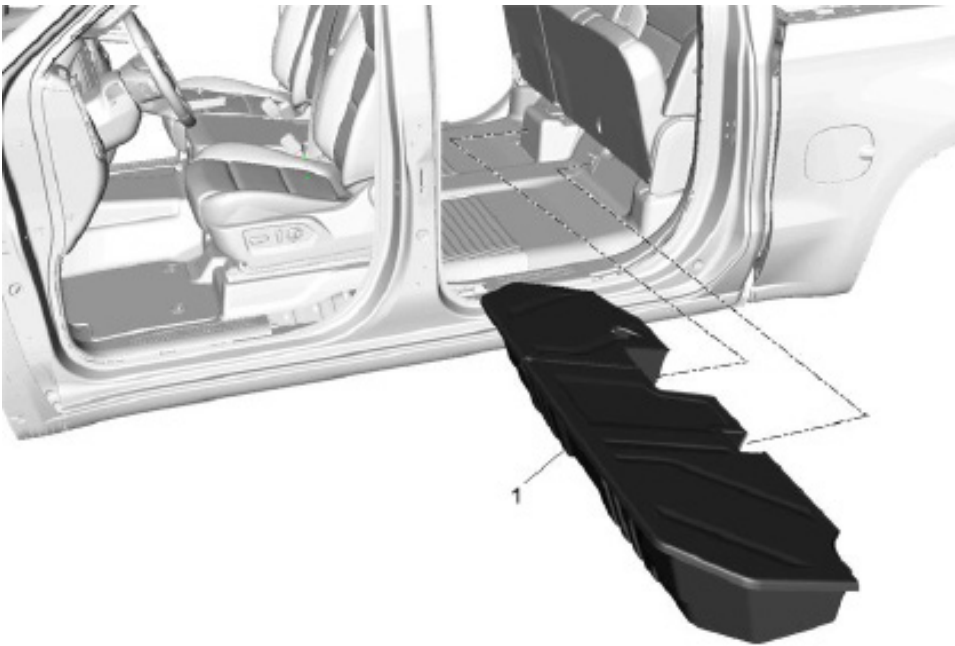
Procedure



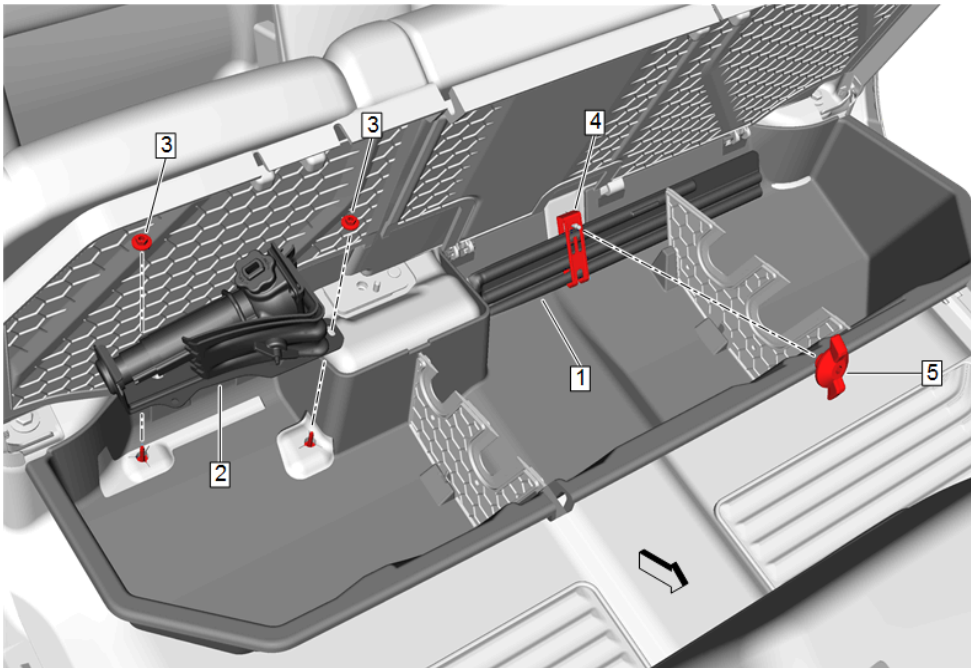
1. Flip the rear seat cushions in the upward position.
2. Remove and retain the tool storage bag nut (1) and tool storage bag (2).
3. Remove and retain the jack nuts (4) and jack (3).



4. Remove the rear tool storage tray (1) from vehicle (if one is already installed).



5. Flip the lids open by 45 degrees and remove.
6. Install the rear under seat storage compartment (1) to the same area where tool storage tray was removed.



Note: Flip the tool storage bag (1) upside down (so that the tire iron handle points downwards) and refit the bracket (6) to the bag.

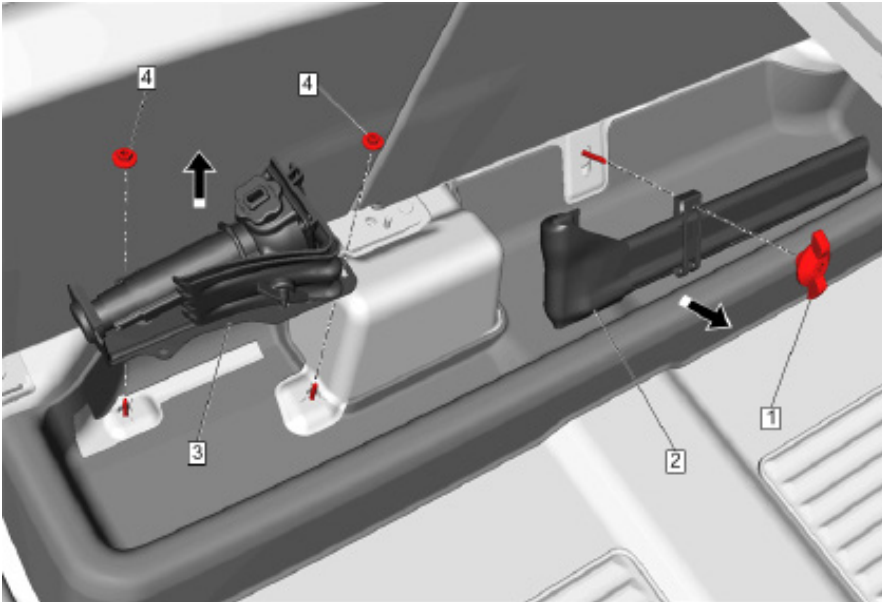
7. Install the tool storage bag (1) inside the rear under seat storage compartment and secure with the tool storage bag nut (5) and tighten.
8. Install the jack assembly (3) inside the rear under seat storage compartment and secure with the nuts (4) and tighten.
9. Reinstall and close the lids on the rear under seat storage compartment.
10. Fold rear seat cushions in the downward position.

Pose d'ensemble de compartiment de rangement au plancher du compartiment arrière

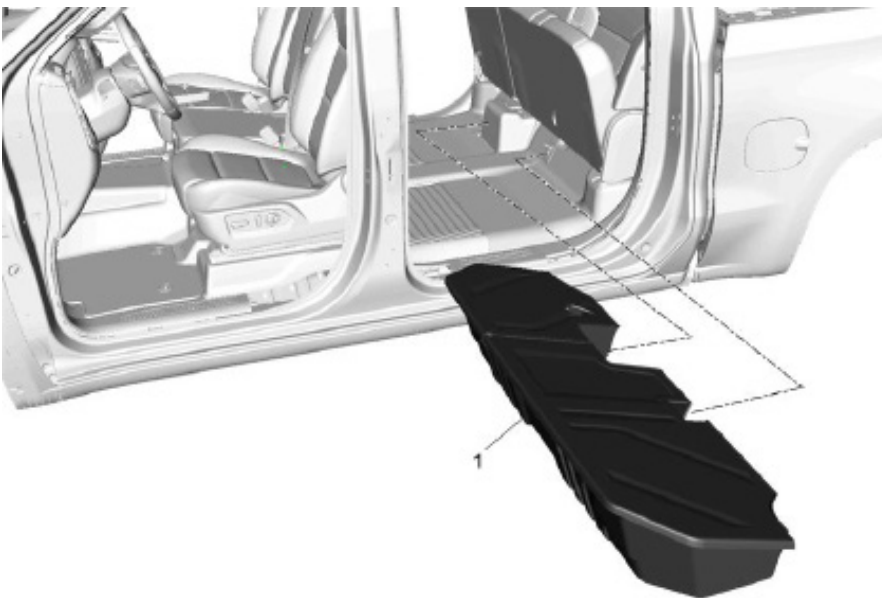
Contenu de la trousse

<u>Qté</u>	<u>Description</u>
1	Compartiment arrière de rangement sous le siège
1	Instructions d'installation

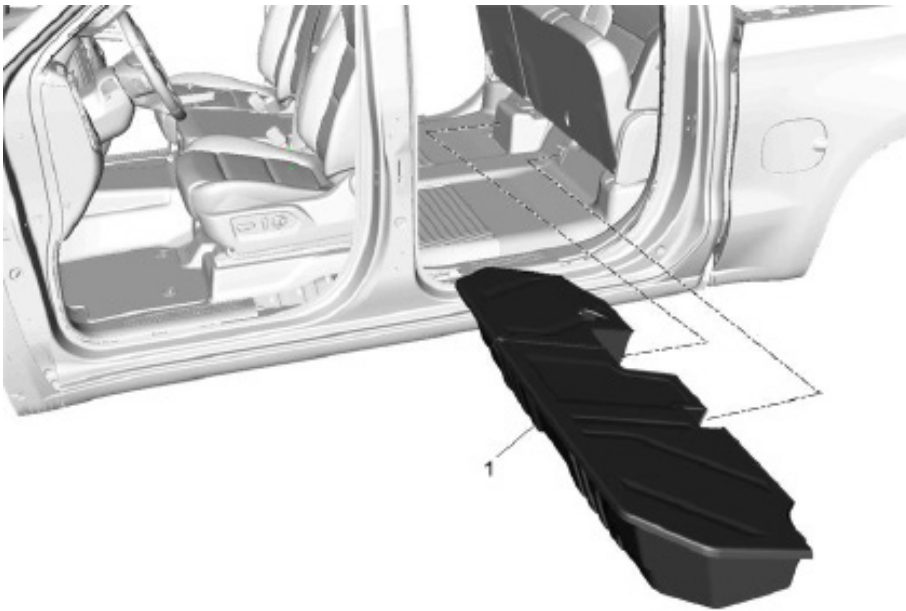
Procédure



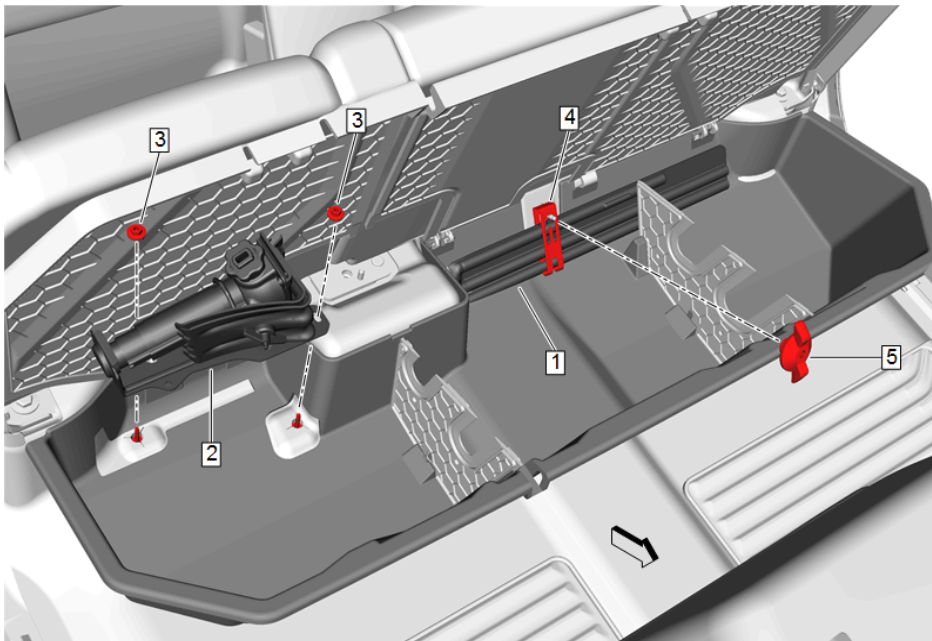
1. Déplacer les coussins de siège arrière en position vers levée.
2. Retirer et conserver l'écrou (1) de sac de rangement d'outils et le sac de rangement d'outils (2).
3. Retirer et conserver les écrous de cric (4) et le cric (3).



4. Retirer le plateau de rangement d'outils arrière (1) du véhicule (le cas échéant).



5. Incliner les couvercles de 45 degrés pour les ouvrir et les retirer.
6. Poser le compartiment de rangement arrière (1) sous de siège au même endroit d'où le bac de rangement d'outils à été retiré.



Remarque : Retourner le sac de rangement d'outils (1) (de façon à ce que la poignée en fer du pneu soit orientée vers le bas) et reposer le support (6) sur le sac.

7. Poser le sac de rangement d'outils (1) à l'intérieur du compartiment de rangement arrière sous le siège et fixer avec l'écrou (5) de sac de rangement d'outils, puis serrer.
8. Poser l'ensemble de cric (3) à l'intérieur du compartiment de rangement arrière sous le siège, fixer avec les écrous (4), puis serrer.
9. Reposer et fermer les couvercles sur le compartiment arrière de rangement sous le siège.
10. Replier les coussins de siège arrière en position abaissée.

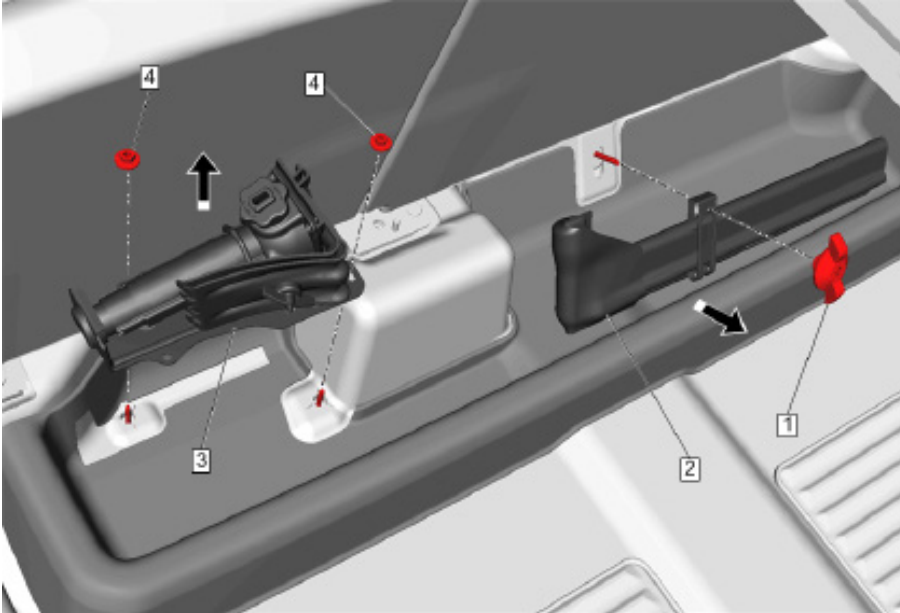
Instalación de paquete del compartimiento de estiba del piso del compartimiento trasero

Contenido del Juego

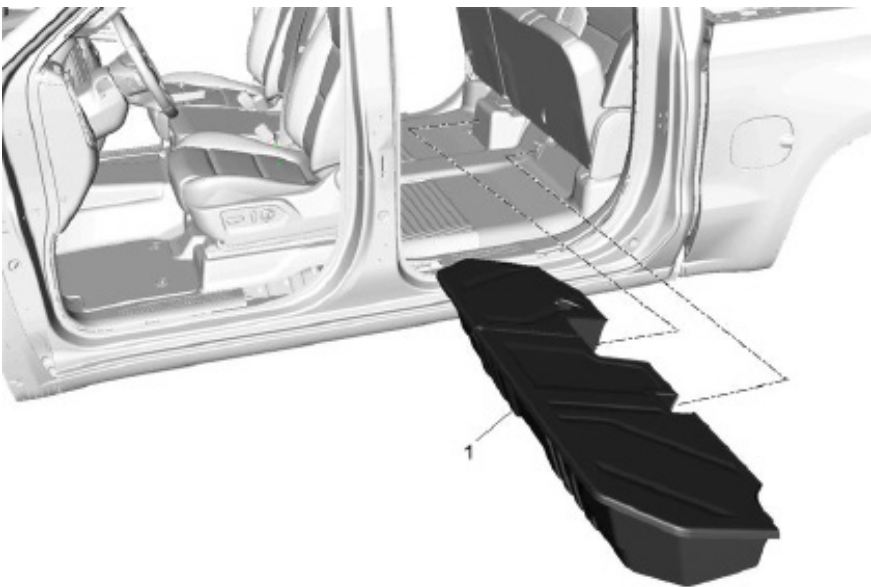
Cant. Descripción

- | | |
|---|---|
| 1 | Compartimiento de almacenamiento debajo del Asiento trasero |
| 1 | Instrucciones de instalación |

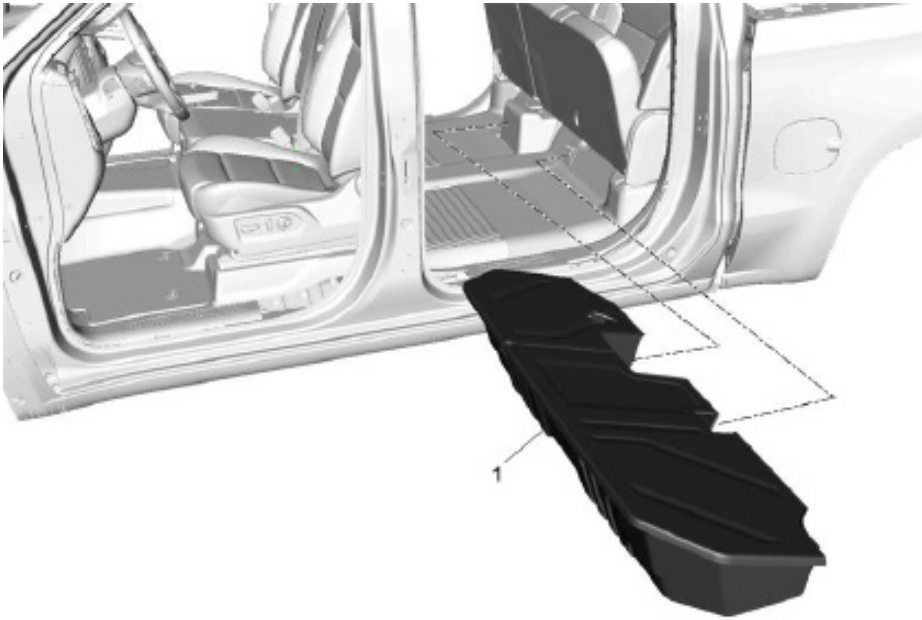
Procedimiento



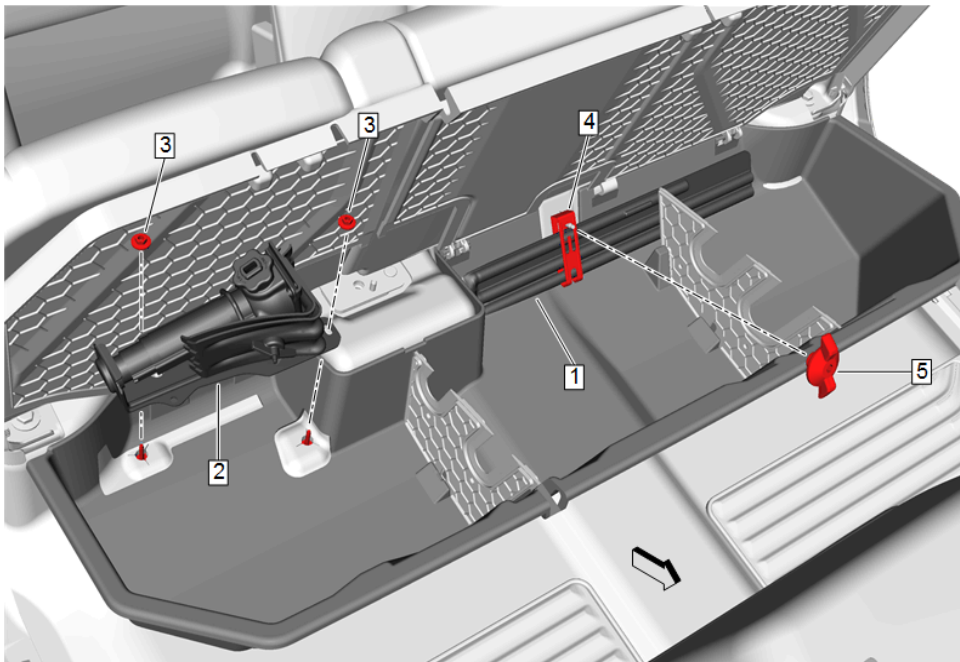
1. Voltee los cojines del asiento trasero hacia la posición hacia arriba.
2. Remueva y retenga la tuerca de la bolsa de almacenamiento de herramienta (1) y la bolsa de almacenamiento de herramienta (2).
3. Remueva y retenga las tuercas del gato (4) y el gato (3).



4. Retire la charola trasera de almacenamiento de herramientas (1) del vehículo (si está instalada).



5. Abra las tapas 45 grados y retírelas.
6. Instale el compartimiento de almacenaje debajo del asiento trasero (1) en la misma área donde removió la charola de almacenamiento de herramienta.



Nota: Voltee la bolsa de almacenamiento de herramientas (1) al revés (de forma que la manija de hierro de la llanta apunte hacia abajo) y vuelva a instalar el soporte (6) en la bolsa.

7. Instale la bolsa de almacenamiento de herramientas (1) dentro del compartimiento de almacenamiento debajo del asiento trasero y asegure la tuerca de la bolsa de almacenamiento de herramienta (5) y apriete.
8. Instale el ensamble del gato (3) dentro del compartimiento de almacenamiento debajo del asiento trasero y asegure con las tuercas (4) y apriete.
9. Vuelva a instalar y cierre las cubiertas en el compartimiento de almacenamiento debajo del asiento trasero.
10. Doble los cojines de los asientos hacia la posición hacia abajo.