

Splash Guard Front Small Flare

Please read instructions thoroughly before starting.

Tools Required

- | | |
|-------------------------|-----------------|
| #2 Phillips Screwdriver | Center Punch |
| 3/32" (2.5mm) Drill bit | Drill |
| Hammer | Clean Cloth/Rag |

Package Contents

Description	Quantity
Left Hand Splash Guard	1
Right Hand Splash Guard	1
#10 x 3/4" Large Screw (BI-waxed)	4
#8 Small Spring Clip	2
#8 x 3/4" Small Screw	2
Push Pin	2
Instructions Sheet	1

Note: Turning of front wheels to the left or right will allow for additional clearance when installing the splash guards.

Painting Instructions

1. Thoroughly clean all surfaces with lacquer thinner or acetone.
2. Apply a flexible primer and paint as directed by the paint manufacturer.

Installation Procedure

1. Clean and de-grease body panel where splash guards are to be located.
2. Identify panel edge push pin location (B), fender liner push pin location (C) and remove. Discard. See Figure 1.
3. Install spring clip over hole location (B). Spring clip must be installed on metal fender panel. See Figure 2.
4. Mount splash guard and install supplied #8 screw in location (B) and supplied push pin in location (C) while holding splash guard firmly against panel.
5. While holding splash guard firmly against panel, mark and drill 3/32" center pilot holes in locations (A) and (D).
6. While holding splash guard firmly against panel, install supplied large #10 screws in locations (A) and (D). Do not over tighten.
7. Repeat procedure for other side.
8. Splash guards can be cleaned with any commercially available cleaner.

FIGURE 1

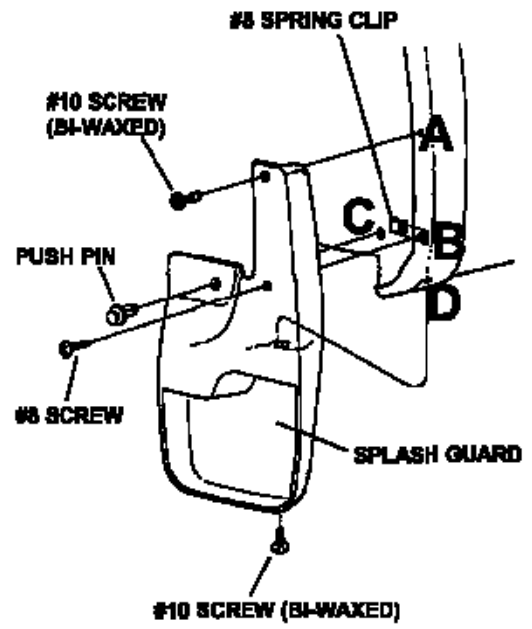
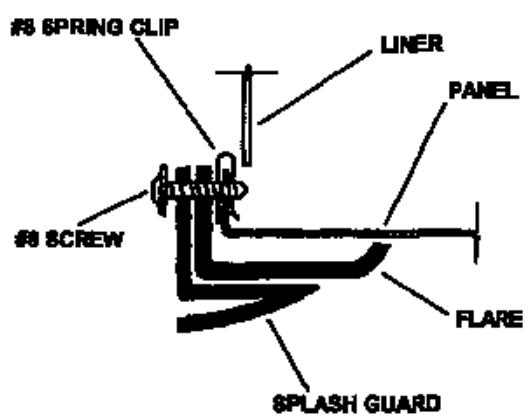


FIGURE 2



NOTE: INSTALL SUPPLIED SPRING CLIPS WITH TURNED UP EDGE ON INSIDE OF PANEL EDGE.

Petit évasement de bavette garde-boue avant

Lisez attentivement toutes les directives avant de commencer.

Outils requis

Tournevis cruciforme n° 2	Poinçon
Mèche de perceuse de 2,5 mm (3/32 po)	Perceuse
Marteau	Chiffon propre

Contenu du nécessaire

Description	Quantité
Bavette garde-boue gauche	1
Bavette garde-boue droite	1
Grande vis n° 10 x 1/2 po (bicirée)	4
Petite agrafe élastique n° 8	2
Petite vis n° 8 x 3/4 po	2
Goupille-poussoir	2
Notice d'instructions	1

Remarque : Le fait de tourner les roues avant à gauche ou à droite permettra un jeu supplémentaire pour la pose des bavettes garde-boue.

Directives d'application de peinture

- Nettoyez bien toutes les surfaces à l'aide d'un diluant à peinture-laque ou d'acétone.
- Appliquez un apprêt flexible et peignez selon les directives du fabricant de peinture.

Procédure d'installation

- Nettoyez et dégraissez le panneau de carrosserie à l'endroit où les bavettes garde-boue doivent être posées.
- Repérez l'emplacement (B) de la goupille-poussoir du bord de panneau, l'emplacement (C) de la goupille-poussoir de la doublure d'aile et enlevez-les. Jetez-les. Consultez la figure 1.
- Posez l'agrafe élastique sur l'emplacement du trou (B). L'agrafe élastique doit être posée sur le panneau d'aile métallique. Consultez la figure 2.
- Fixez la bavette garde-boue, puis posez la petite vis n° 8 fournie à la position (B) et la goupille-poussoir fournie à la position (C) tout en tenant fermement la bavette contre le panneau.
- Tout en tenant fermement la bavette de garde-boue contre le panneau, marquez et percez des trous pilotes centraux de 3/32 po aux emplacements (A) et (D).
- Tout en tenant fermement la bavette garde-boue contre le panneau, posez les grandes vis n° 10 fournies aux emplacements (A) et (D). Ne serrez pas trop.
- Refaites la procédure pour l'autre côté.
- Les bavettes garde-boue peuvent être nettoyées avec tout nettoyant commercial.

FIGURE 1

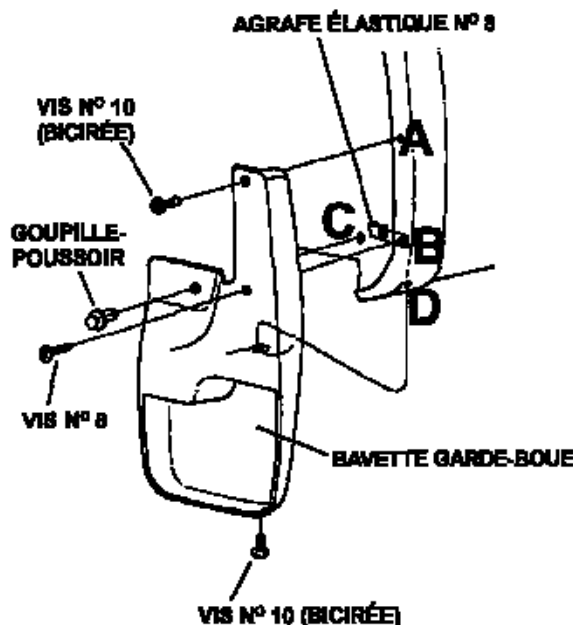
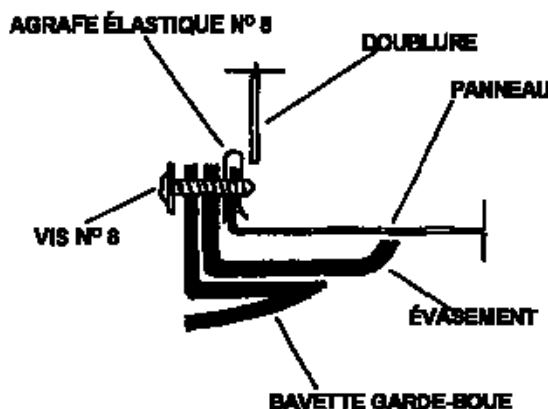


FIGURE 2



REMARQUE : POSEZ LES AGRAFES ÉLASTIQUES FOURNIES DE MANIÈRE À CE QUE LE BORD RETOURNÉ SE TROUVE À L'INTÉRIEUR DU BORD DE PANNEAU.

Salpicadero delantero con moldura de arco pequeña

Por favor, lea cuidadosamente todas las instrucciones antes de empezar.

Herramientas requeridas

- Destornillador Phillips #2
- Broca de 2,5 mm (3/32")
- Martillo
- Punzón
- Teclado
- Paño o trapo limpio

Contenido del paquete

Descripción	Cantidad
Salpicadero, lado izquierdo	1
Salpicadero, lado derecho	1
Tornillo grande #10 x 3/4" (con doble capa de cera)	4
Grapa de resorte pequeña #8	2
Tornillo pequeño #8 x 3/4"	2
Tachuela	2
Hoja de instrucciones	1

Nota: Girar las ruedas delanteras a la izquierda o a la derecha dejará un claro adicional cuando se instalen los salpicaderos.

Instrucciones de pintura

- Limpie a fondo todas las superficies con diluyente para laca o acetona.
- Aplique un imprimador flexible y pintura según las instrucciones del fabricante de la pintura.

Procedimiento de instalación

- Limpie y desengrase el panel de la carrocería donde se ubicarán los salpicaderos.
- Identifique la ubicación de la tachuela del borde del panel (B) y de la tachuela del forro del guardafango (C). Quite ambas tachuelas y deséchelas. Vea la Figura 1.
- Instale la grapa de resorte sobre la ubicación del orificio (B). La grapa de resorte debe instalarse en el panel metálico del guardafango. Vea la Figura 2.
- Monte el salpicadero e instale el tornillo pequeño #8 suministrado en la ubicación (B), y la tachuela suministrada en la ubicación (C), mientras sostiene firmemente el salpicadero contra el panel.
- Siga sosteniendo el salpicadero y marque y perfora orificios centrales piloto de 2,5 mm (3/32") en las ubicaciones (A) y (D).
- Todavía sosteniendo firmemente el salpicadero contra el panel, instale los tornillos grandes #10 suministrados en las ubicaciones (A) y (D). No los apriete en exceso.
- Repita el procedimiento del otro lado.
- Los salpicaderos pueden limpiarse con cualquier limpiador disponible en el mercado.

FIGURA 1

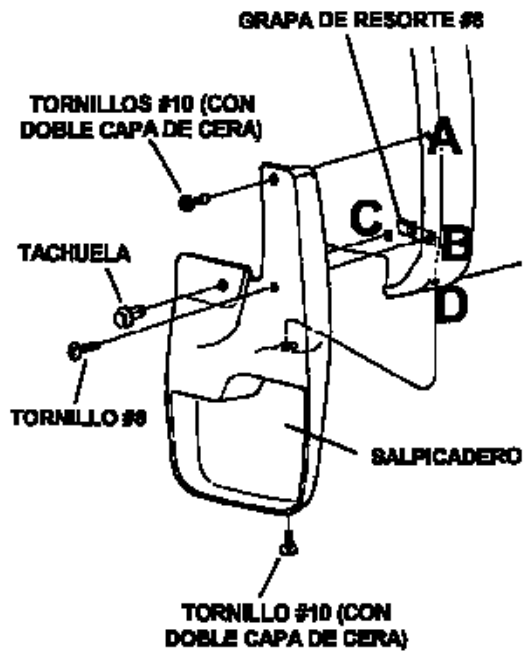
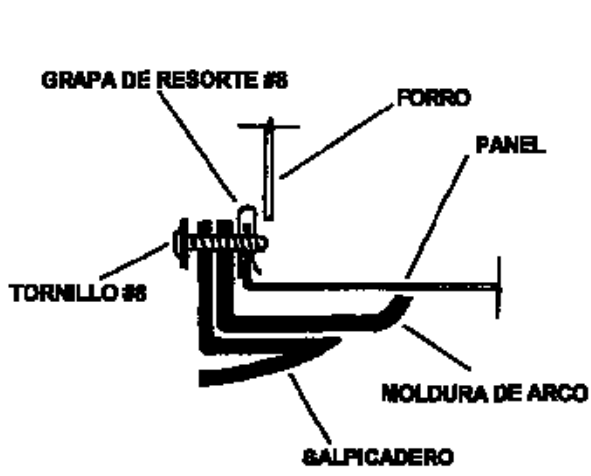


FIGURA 2



NOTA: INSTALE LAS GRAPAS DE RESORTE SUMINISTRADAS CON EL BORDE DOBLADO HACIA ARRIBA DENTRO DEL BORDE DEL PANEL.