

Splash Guard Rear Small Flare

Please read instructions thoroughly before starting.

Tools Required

#2 Phillips Screwdriver	Center Punch
3/32" (2.5mm) Drill bit	Drill
Hammer	Clean Cloth/Rag

Package Contents

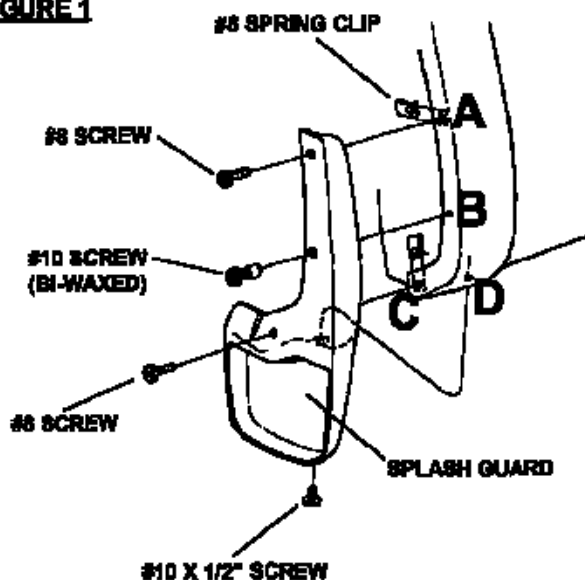
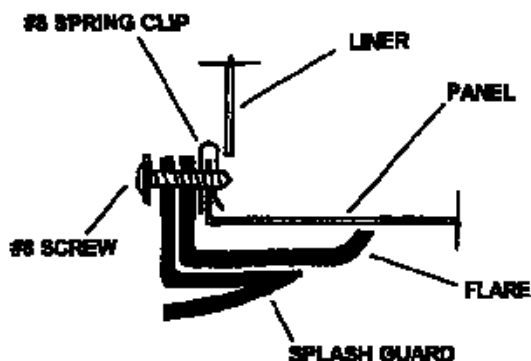
Description	Quantity
Left Hand Splash Guard	1
Right Hand Splash Guard	1
#10 x 3/4" Large Screw (BI-waxed)	2
#10 x 1/2" Large Screw (BI-waxed)	2
#8 Small Spring Clip	4
#8 x 3/4" Small Screw	4
Instructions Sheet	1

Painting Instructions

1. Thoroughly clean all surfaces with lacquer thinner or acetone.
2. Apply a flexible primer and paint as directed by the paint manufacturer.

Installation Procedure

1. Clean and de-grease body panel where splash guards are to be located.
2. Identify panel edge push pin locations (A) and (C) and remove. Discard.
3. Push liner clear and install supplied spring clips over hole locations (A) and (C). See Figures 1 and 2.
4. Mount splash guard and install supplied #8 small screw in locations (A) and (C) while holding splash guard firmly against panel.
5. While holding splash guard firmly against panel, mark and drill 3/32" center pilot holes in locations (B) and (D).
6. While holding splash guard firmly against panel, install supplied large #10 x 3/4" large screw in location (B) and large screw #10 x 1/2" in location (D).
7. Repeat procedure for other side.
8. Splash guards can be cleaned with any commercially available cleaner.

FIGURE 1

FIGURE 2


NOTE: INSTALL SUPPLIED SPRING CLIPS WITH TURNED UP EDGE ON INSIDE OF PANEL EDGE.

Petit évasement de bavette garde-boue arrière

Lisez attentivement toutes les directives avant de commencer.

Outils requis

- | | |
|---------------------------------------|----------------|
| Tournevis cruciforme n° 2 | Pointeau |
| Mèche de perceuse de 2,5 mm (3/32 po) | Perceuse |
| Marteau | Chiffon propre |

Contenu du nécessaire

Description	Quantité
Bavette garde-boue gauche	1
Bavette garde-boue droite	1
Grande vis n° 10 x 3/4 po (biclée)	2
Grande vis n° 10 x 1/2 po (biclée)	2
Petite agrafe élastique n° 8	4
Petite vis n° 8 x 3/4 po	4
Notice d'instructions	1

Directives d'application de peinture

- Nettoyez bien toutes les surfaces à l'aide d'un diluant à peinture-laque ou d'acétone.
- Appliquez un apprêt flexible et peignez selon les directives du fabricant de peinture.

Procédure d'installation

- Nettoyez et dégraissez le panneau de carrosserie à l'endroit où les bavettes garde-boue doivent être posées.
- Repérez les emplacements (A) et (C) des goupilles-poussoirs de bord de panneau et enlevez-les. Jetez-les.
- Écartez la doublure et posez les agrafes élastiques fournies sur les emplacements de trous (A) et (C). Consultez les figures 1 et 2.
- Fixez la bavette garde-boue, puis posez les petites vis n° 8 fournies aux emplacements (A) et (C) tout en tenant fermement la bavette contre le panneau.
- Tout en tenant fermement la bavette garde-boue contre le panneau, marquez et percez des trous pilotes centraux de 3/32 po aux emplacements (B) et (D).
- Tout en tenant fermement la bavette garde-boue contre le panneau, posez la grande vis n° 10 x 3/4 po à l'emplacement (B) et la grande vis n° 10 x 1/2 po à l'emplacement (D).
- Refaites la procédure pour l'autre côté.
- Les bavettes garde-boue peuvent être nettoyées avec tout nettoyant commercial.

FIGURE 1

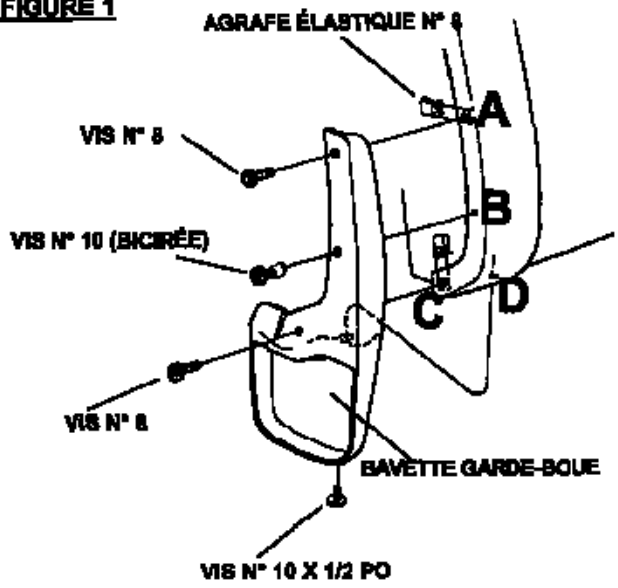
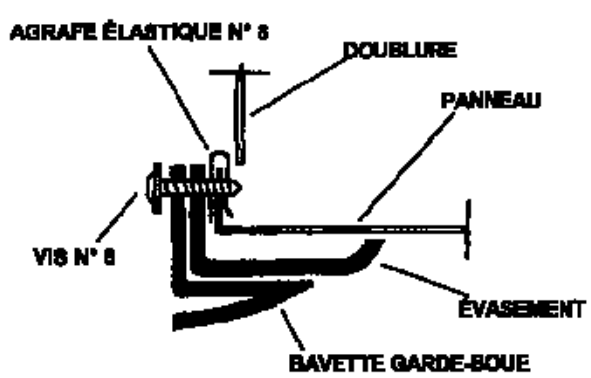


FIGURE 2



REMARQUE : POSEZ LES AGRAFES ÉLASTIQUES FOURNIES DE MANIÈRE À CE QUE LE BORD RETOURNÉ SE TROUVE À L'INTÉRIEUR DU BORD DE PANNEAU.



Salpicadero trasero con moldura de arco pequeña

Por favor, lea cuidadosamente todas las instrucciones antes de empezar.

Herramientas requeridas

- | | |
|----------------------------|---------------------|
| Destornillador Phillips #2 | Punzón |
| Broca de 2,5 mm (3/32") | Taladro |
| Martillo | Paño o trapo limpio |

Contenido del paquete

Descripción	Cantidad
Salpicadero, lado izquierdo	1
Salpicadero, lado derecho	1
Tornillo grande #10 x 3/4" (con doble capa de cera)	2
Tornillo grande #10 x 1/2" (con doble capa de cera)	2
Grapa de resorte pequeña #8	4
Tornillo pequeño #8 x 3/4"	4
Hoja de instrucciones	1

Instrucciones de pintura

1. Limpie a fondo todas las superficies con diluyente para laca o acetona.
2. Aplique un imprimador flexible y pintura según las instrucciones del fabricante de la pintura.

Procedimiento de instalación

1. Limpie y desengrase el panel de la carrocería donde se ubicarán los salpicaderos.
2. Identifique las ubicaciones (A) y (C) de las tachuelas del borde del panel. Quite las tachuelas y deséchelas.
3. Separe el forro e instale las grapas de resorte suministradas sobre las ubicaciones de los orificios (A) y (C). Vea las Figuras 1 y 2.
4. Monte el salpicadero e instale los tornillos pequeños #8 suministrados en las ubicaciones (A) y (C), mientras sostiene firmemente el salpicadero contra el panel.
5. Siga sosteniendo el salpicadero y marque y perforo orificios centrales piloto de 2,5 mm (3/32") en las ubicaciones (B) y (D).
6. Todavía sosteniendo firmemente el salpicadero contra el panel, instale el tornillo grande #10 x 3/4" suministrado en la ubicación (B), y el tornillo grande #10 x 1/2" en la ubicación (D).
7. Repita el procedimiento del otro lado.
8. Los salpicaderos pueden limpiarse con cualquier limpiador disponible en el mercado.

FIGURA 1

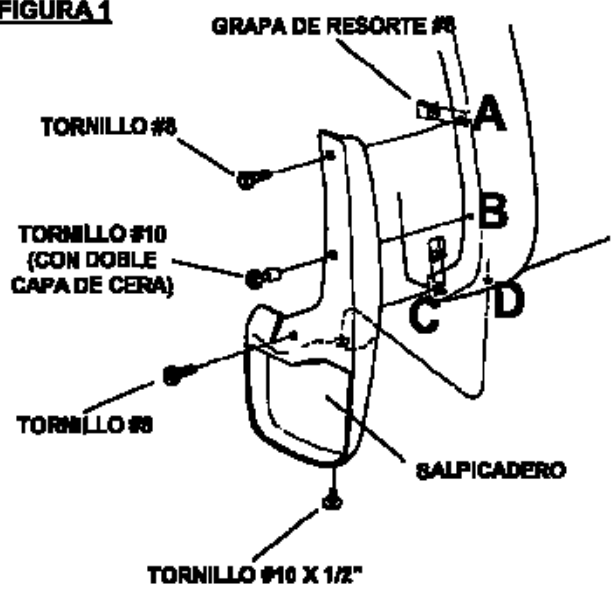
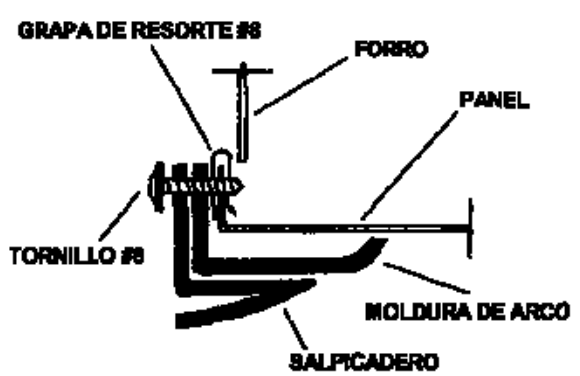


FIGURA 2



NOTA: INSTALE LAS GRAPAS DE RESORTE SUMINISTRADAS CON EL BORDE DOBLADO HACIA ARRIBA DENTRO DEL BORDE DEL PANEL.