

Splash Guard Rear No Flare

Please read instructions thoroughly before starting.

Tools Required

| | |
|-------------------------|-----------------|
| #2 Phillips Screwdriver | Center Punch |
| 3/32" (2.5mm) Drill bit | Drill |
| Hammer | Clean Cloth/rag |
| 10mm Socket and Driver | |

Package Contents

| Description | Quantity |
|-----------------------------------|----------|
| Left Hand Splash Guard | 1 |
| Right Hand Splash Guard | 1 |
| #10 x 3/4" Large Screw (BI-waxed) | 2 |
| #6 Small Spring Clip | 2 |
| #6 x 3/4" Small Screw | 2 |
| Instructions Sheet | 1 |

Painting Instructions

1. Thoroughly clean all surfaces with lacquer thinner or acetone.
2. Apply a flexible primer and paint as directed by the paint manufacturer.

Installation Procedure

1. Clean and de-grease body panel where splash guards are to be located.
2. Identify panel edge push pin location (B) and panel brace bolt location (C) and remove. Do not discard brace bolt. See Figure 1.
3. Push liner clear and install supplied spring clip over hole location (B). See Figures 1 and 2.
4. Mount splash guard and reinstall panel brace bolt location (C) with supplied #8 small screw while holding splash guard firmly against panel.
5. While holding splash guard firmly against panel, mark and drill 3/32" center pilot holes in location (A).
6. While holding splash guard firmly against panel, install supplied large #10 large screw (BI-waxed) in location (A).
7. Repeat procedure for other side.
8. Splash guards can be cleaned with any commercially available cleaner.

FIGURE 1

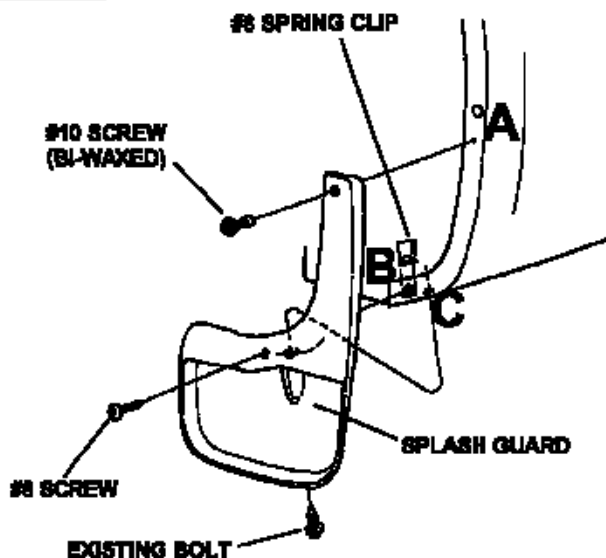
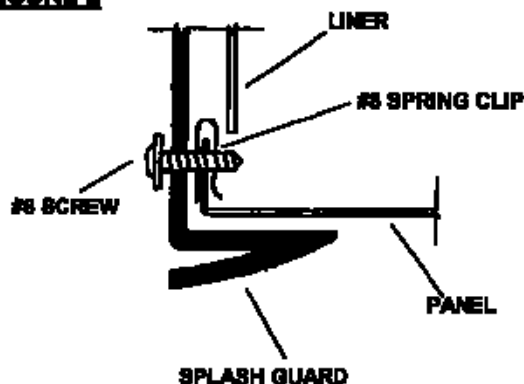


FIGURE 2



NOTE: INSTALL SUPPLIED SPRING CLIPS WITH TURNED UP EDGE ON INSIDE OF PANEL EDGE.

Bavette garde-boue arrière sans évasement

Lisez attentivement toutes les directives avant de commencer.

Outils requis

| | |
|---------------------------------------|----------------|
| Tournevis cruciforme n° 2 | Pointeau |
| Mèche de perceuse de 2,6 mm (3/32 po) | Perceuse |
| Marteau | Chiffon propre |
| Douille et mandrin de pose de 10 mm | |

Contenu du nécessaire

| Description | Quantité |
|-------------------------------------|----------|
| Bavette garde-boue gauche | 1 |
| Bavette garde-boue droite | 1 |
| Grande vis no 10 x 3/4 po (bichrée) | 2 |
| Petite agrafe élastique n° 8 | 2 |
| Petite vis n° 8 x 3/4 po | 2 |
| Notice d'instructions | 1 |

Directives d'application de peinture

1. Nettoyez bien toutes les surfaces à l'aide d'un diluant à peinture-laque ou d'acétone.
2. Appliquez un apprêt flexible et peignez selon les directives du fabricant de peinture.

Procédure d'installation

1. Nettoyez et dégraissez le panneau de carrosserie à l'endroit où les bavettes de garde-boue doivent être posées.
2. Repérez l'emplacement (B) de la goupille-poussoir du bord de panneau, l'emplacement (C) de la renfort de panneau et enlevez-les. Ne jetez pas le boulon de renfort. Consultez la figure 1.
3. Écartez la doublure et posez l'agrafe élastique fournie sur l'emplacement du trou (B). Consultez les figures 1 et 2.
4. Fixez la bavette garde-boue, puis reposez le boulon de renfort de panneau à l'emplacement (C) à l'aide de la petite vis n° 8 fournie, tout en tenant fermement la bavette contre le panneau.
5. Tout en tenant fermement la bavette garde-boue contre le panneau, marquez et percez un trou pilote central de 3/32 po à l'emplacement (A).
6. Tout en tenant fermement la bavette garde-boue contre le panneau, posez la grande vis n° 10 (bichrée) fournie à l'emplacement (A).
7. Refaites la procédure pour l'autre côté.
8. Les bavettes garde-boue peuvent être nettoyées avec tout nettoyant commercial.

FIGURE 1

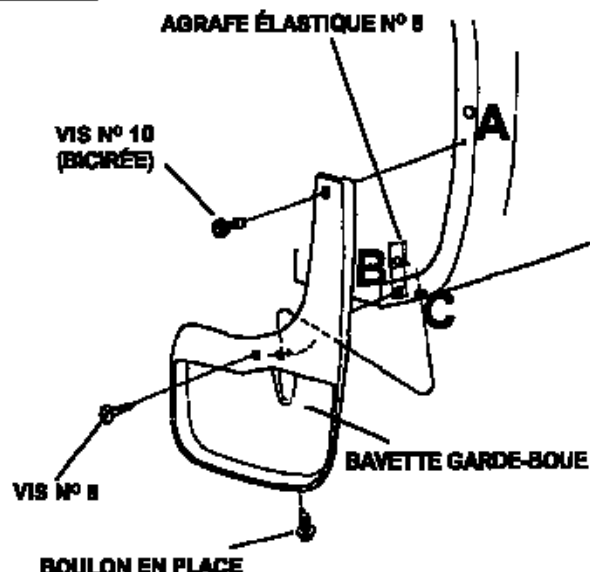
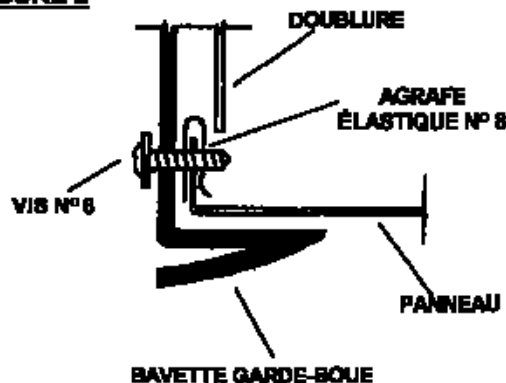


FIGURE 2



REMARQUE : POSEZ LES AGRAFES ÉLASTIQUES FOURNIES DE MANIÈRE À CE QUE LE BORD RETOURNÉ SE TROUVE À L'INTÉRIEUR DU BORD DE PANNEAU.

Salpicadero trasero sin moldura de arco

Por favor, lea cuidadosamente todas las instrucciones

antes de empezar.

Herramientas requeridas

| | |
|--------------------------------|---------------------|
| Destornillador Phillips #2 | Funzón |
| Broca de 2,5 mm (3/32") | Taladro |
| Martillo | Paño o trapo limpio |
| Destornillador y dedo de 10 mm | |

Contenido del paquete

| Descripción | Cantidad |
|---|----------|
| Salpicadero, lado izquierdo | 1 |
| Salpicadero, lado derecho | 1 |
| Tornillo grande #10 x 3/4" (con doble capa de cera) | 2 |
| Grapa de resorte pequeña #8 | 2 |
| Tornillo pequeño #8 x 3/4" | 2 |
| Hoja de instrucciones | 1 |

Instrucciones de pintura

1. Limpie a fondo todas las superficies con diluyente para laca o acetona.
2. Aplique un imprimador flexible y pintura según las instrucciones del fabricante de la pintura.

Procedimiento de instalación

1. Limpie y desengrase el panel de la carrocería donde se ubicarán los salpicaderos.
2. Identifique la ubicación de la tachuela del borde del panel (B) y la ubicación del perno del refuerzo del panel (C); quite ambos. No deseche el perno del refuerzo. Vea la Figura 1.
3. Separe el forro e instale la grapa de resorte suministrada sobre la ubicación del orificio (B). Vea las Figuras 1 y 2.
4. Monte el salpicadero y reinstale el tornillo pequeño #8 suministrado en la ubicación del perno del refuerzo del panel (C), mientras sostiene firmemente el salpicadero contra el panel.
5. Siga sosteniendo el salpicadero y marque y perfora un orificio central piloto de 2,5 mm (3/32") en la ubicación (A).
6. Todavía sosteniendo firmemente el salpicadero contra el panel, instale el tornillo grande #10 (con doble capa de cera) suministrado en la ubicación (A).
7. Repita el procedimiento del otro lado.
8. Los salpicaderos pueden limpiarse con cualquier limpiador disponible en el mercado.

FIGURA 1

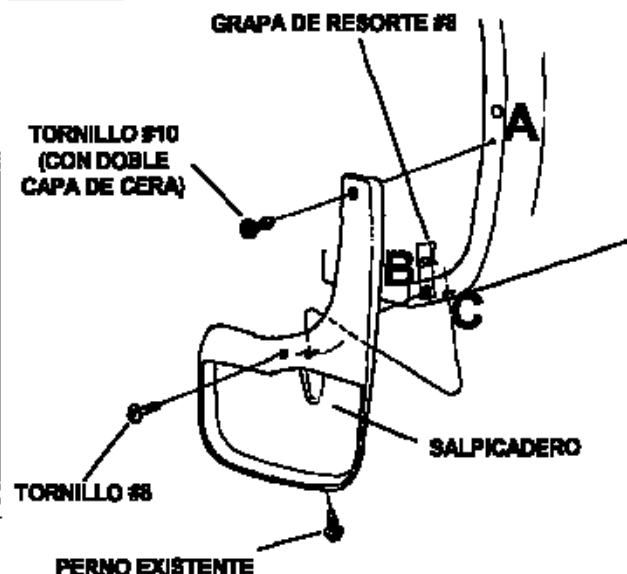
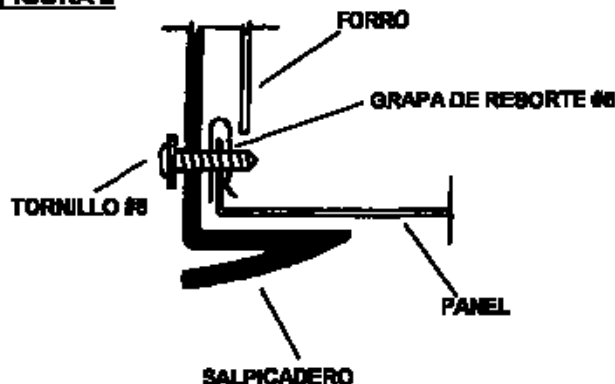


FIGURA 2



NOTA: INSTALE LAS GRAPAS DE RESORTE SUMINISTRADAS CON EL BORDE DOBLADO HACIA ARRIBA DENTRO DEL BORDE DEL PANEL.