



## Pickup Box Rail Protectors

### Installation Instructions

Note: Read all instructions before proceeding. These parts use pressure sensitive adhesive tape. Once in contact with any surface, it cannot be reused. The cardboard box is used as an installation aid, do not dispose of it until installation is complete.

#### Contents

##### Description

Rail Protectors (Left hand and Right hand)

##### Quantity

2

#### Dry Fit Part

Place rail protector on bed rail to determine proper placement. Do not remove tape yet. Note the contour of the protector fits snug over the contour of the pickup box.

Note: Review proper alignment with bedliner (if used) and remove any interference.

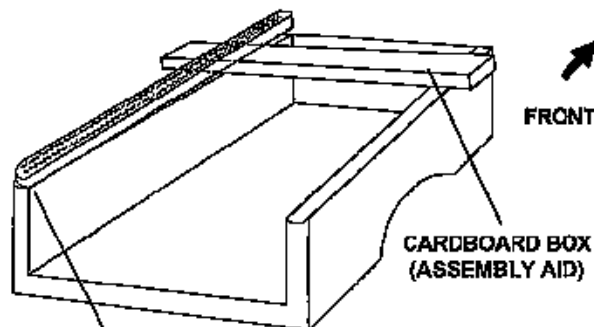
#### Body Preparation

1. Clean body rail surface where rail caps are to be applied with suitable cleaner such as isopropyl alcohol (50-50 mixture by volume with water). Cleaner must not leave a residue.
2. Dry using a clean, lint-free cloth.
3. Insure that rail caps and body rails are free of moisture.
4. The truck body and rail cap temperature during application must be between 60°F/16°C and 105°F/41°C.

#### Installation - Two persons recommended

1. Place empty cardboard box on front of bed rails to support the bed rail protector when installing the rear portion of the bed rail protector. (See Figure 1) The box should rest on both sides of the pickup box approximately one foot from the front of the box.
2. Turn rail so that tape faces upward. Remove all tape backer by pulling on tabs exposing gray adhesive tape.

FIGURE 1



APPLY REAR FIRST - ENSURE LOWER PORTION IS TIGHT TO SHEET METAL

SHORTBOX SHOWN  
LONG BOX SIMILAR

Note: This is pressure sensitive adhesive tape, once in contact with any surface it cannot be reused. Make sure to apply firmly and uniformly.

3. Align rail cap above body rail so that the rear contour matches the body rail rear contour. Push inboard slightly to ensure the protector fits firmly against the contour of the quarter panel. (See Figure 2)
4. Press down firmly on the rear portion of the protector to adhere the tape to the pickup box.
5. Remove the cardboard box while holding the bed rail protector above the bed rail.

Note: For installation with a GM bedliner, place the rail protector between the bedliner and pickup box.

6. Press firmly down on the rail cap starting at the rear of body rail and slowly move forward. See Figure 3 for proper alignment.
7. Repeat procedure for opposite side rail cap after placing empty box back onto the bed front area of the bed rails.

FIGURE 2 - REAR SECTION OF RAIL PROTECTOR

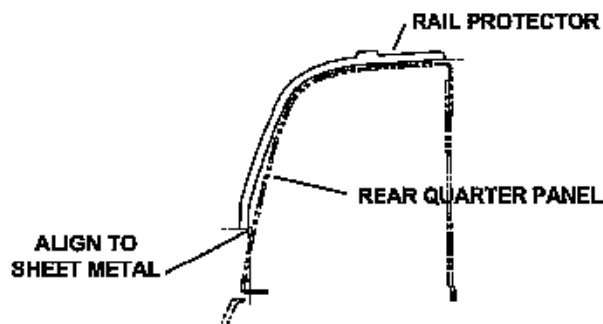
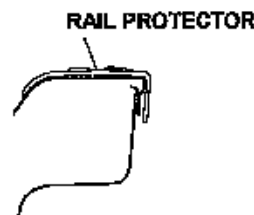


FIGURE 3



## Protecteurs de longerons de caisse de camionnette

### Directives d'Installation

Remarque : Lire toutes les directives avant de procéder à l'installation. Un ruban adhésif sensible à la pression est utilisé pour ces pièces. Après que le ruban est entré en contact avec une surface, il **ne peut être réutilisé**. La boîte de carton est utilisée pour faciliter l'installation, ne pas la jeter tant que l'installation n'est pas terminée.

### Contenu

#### Description

Protecteurs de longerons (gauche et droit)

#### Quantité

2

### Ajuster la pièce en la séchant

Placer le protecteur de longeron sur le longeron de plate-forme pour déterminer le bon positionnement. Ne pas enlever le ruban maintenant. Remarque que le contour du protecteur est bien ajusté au contour de la caisse de camionnette.

Remarque : Vérifier si l'alignement est bon avec la doublure de plate-forme (le cas échéant) et enlever toute obstruction.

### Préparation de la carrosserie

1. Nettoyer la surface du longeron de carrosserie à l'endroit où les capuchons de longerons seront posés à l'aide d'un nettoyant approprié comme l'alcool isopropylique (mélange de 50 % au volume avec de l'eau). Le nettoyant ne doit pas laisser de résidus.
2. Assécher la surface à l'aide d'un chiffon propre non pelucheux.
3. S'assurer que les capuchons de longerons et les longerons de carrosserie sont exempts d'humidité.
4. La température de la carrosserie du camion et des capuchons de longerons, durant l'application, doit se situer entre 16 °C/ 60 °F et 41 °C/105 °F.

### Installation - Il est recommandé de faire appel à deux personnes

1. Placer la boîte de carton vide sur la partie avant des longerons de plate-forme pour soutenir le protecteur de longeron de plate-forme au moment de poser la partie arrière du protecteur. (Voir la figure 1) La caisse doit reposer sur les deux côtés de la caisse de camionnette, à environ un pied de la partie avant de la caisse.

2. Tourner le longeron de manière à ce que le ruban soit placé vers le haut. Retirer la protection de ruban. Pour ce faire, décoller les languettes exposant ainsi le ruban adhésif gris.

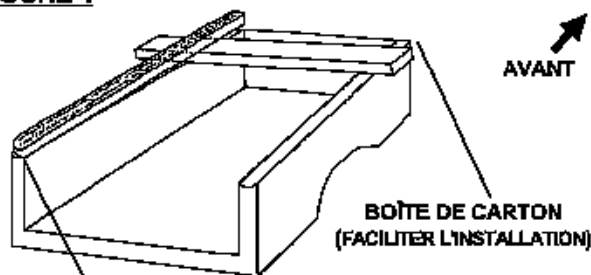
Remarque : Il s'agit d'un ruban adhésif sensible à la pression, après avoir été en contact avec une surface, il ne peut être réutilisé. S'assurer de poser le ruban fermement et uniformément.

3. Aligner le capuchon de longeron sur le longeron de carrosserie de manière à ce que le contour arrière corresponde au contour arrière du longeron de carrosserie. Poussez légèrement vers l'intérieur afin d'assurer que le protecteur s'appuie bien contre le contour du panneau de custode.
4. Enfoncez bien la partie arrière du protecteur afin de faire adhérer le ruban à la caisse de camionnette.
5. Retirer la boîte de carton tout en tenant le protecteur au-dessus du longeron de plate-forme.

Remarque : Pour une installation avec une doublure de plate-forme GM, placer le protecteur de longeron entre la doublure de plate-forme et la caisse de camionnette, à l'arrière de la pièce.

6. Appuyer fermement sur le capuchon de longeron. Commencer à l'arrière du longeron de carrosserie et se déplacer lentement vers l'avant. Consultez la figure 3 pour obtenir un alignement correct.
7. Refaire la procédure pour le capuchon de longeron opposé après avoir replacé la caisse vide sur la partie avant des longerons de plate-forme.

FIGURE 1



APPLIQUER D'ABORD LA PARTIE ARRIÈRE - ASSUREZ-VOUS QUE LA PARTIE INFÉRIEURE EST BIEN APPUYÉE CONTRE LA TÔLE

CAISSE COURTE ILLUSTRÉE  
CAISSE LONGUE SIMILAIRE

FIGURE 2 - SECTION ARRIÈRE DU PROTECTEUR DE LONGERON

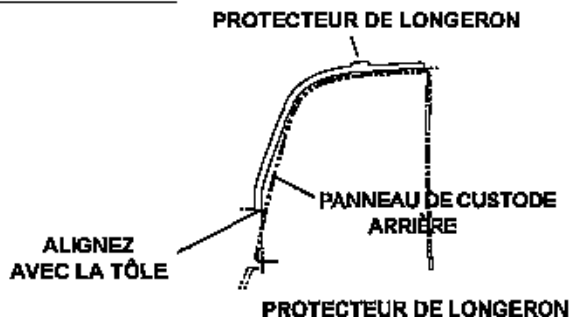


FIGURE 3





## Protectores de los rieles de la caja del camión pickup

### Instrucciones de Instalación

**Nota:** Lea todas las instrucciones antes de comenzar la instalación. Estas piezas usan una cinta adhesiva sensible a la presión. Una vez en contacto con cualquier superficie, la misma no puede volver a usarse. La caja de cartón se usa como ayuda en la instalación; no la deseche antes de terminar el procedimiento.

### Contenido

#### Descripción

Protectores de los rieles (izquierdo y derecho)

#### Cantidad

2

### Colocación en seco de las piezas

Coloque el protector del riel sobre el riel de la caja para determinar su ubicación correcta. No retire la cinta todavía. Observe que el contorno del protector se acopla sin holgura sobre el contorno de la caja del camión pickup.

**Nota:** Verifique la correcta alineación con el forro de la caja (si se usa) y quite cualquier interferencia.

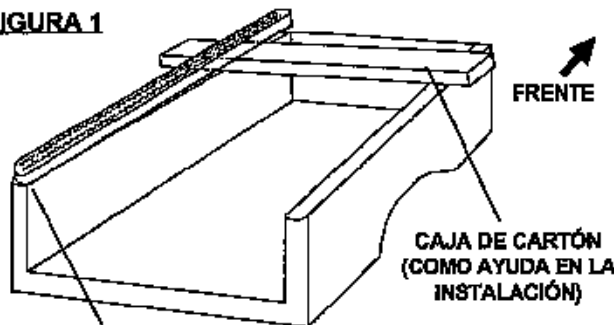
### Preparación de la carrocería

1. Limpie la superficie del riel de la carrocería donde se van a aplicar las tapas usando un limpiador adecuado, tal como alcohol isopropílico (una mezcla con agua al 50 por ciento por volumen). El limpiador no debe dejar residuos.
2. Seque la superficie con un paño limpio libre de pelusa.
3. Asegúrese de que las tapas de los rieles y los rieles estén libres de humedad.
4. La temperatura de la carrocería del camión y de las tapas de los rieles durante la aplicación debe estar entre 16° y 41° C (60° y 105° F).

### Instalación – se recomienda realizarla entre dos personas

1. Coloque la caja de cartón vacía en la parte delantera de los rieles de la caja para apoyar el protector del riel mientras se instale la parte posterior del mismo. (Vea la Figura 1) La caja de cartón debe descansar sobre ambos lados de la caja del camión pickup, aproximadamente a 30 cm (1 pie) del frente de la misma.

FIGURA 1



APLICAR PRIMERO EL POSTERIOR – LA PARTE INFERIOR DEBE QUEDAR AJUSTADA CONTRA LA HOJA METÁLICA

SE MUESTRA LA CAJA CORTA  
CAJA LARGA SIMILAR

Pickup Box Rail Protectors

2. Gire el riel para que la cinta quede hacia arriba. Quite todo el respaldo de la cinta jalando las lengüetas que dejan expuesta la cinta adhesiva gris.

**Nota:** Esta es una cinta adhesiva sensible a la presión; una vez en contacto con cualquier superficie, no puede volver a usarse. Asegúrese de aplicarla firme y uniformemente.

3. Alinee la tapa del riel sobre el riel de la carrocería de modo que el contorno posterior de la misma coincida con el contorno posterior del riel. Empújela levemente hacia dentro para asegurarse de que el protector encaje firmemente contra el contorno del panel lateral trasero.
4. Presione firmemente sobre la parte posterior del protector para adherir la cinta a la caja del camión pickup.
5. Quite la caja de cartón mientras sostiene el protector del riel de la caja encima del riel.

**Nota:** Para la instalación con un forro de caja GM, coloque el protector del riel entre el forro de la caja y la caja del camión pickup.

6. Presione la tapa del riel firmemente hacia abajo en la parte posterior del riel de la carrocería y muévala lentamente hacia delante. Vea la Figura 3 para una alineación correcta.
7. Repita el procedimiento para la tapa del riel lateral opuesto, después de colocar nuevamente la caja de cartón vacía en la parte frontal de la caja de los rieles.

### FIGURA 2 – SECCIÓN POSTERIOR DEL PROTECTOR DEL RIEL

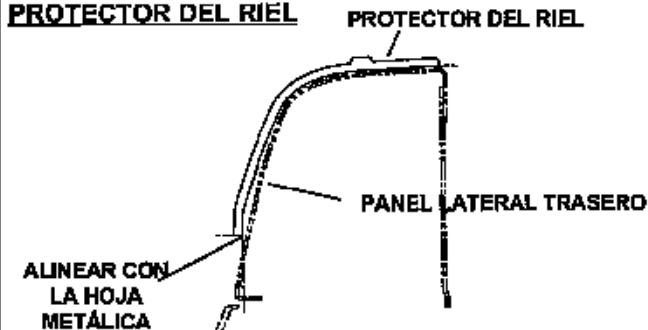


FIGURA 3

PROTECTOR DEL RIEL

