

Rear Exhaust Screen

KR Contents

Description	Quantity
Rear Exhaust Screen Assembly	1
Installation Instructions	1

Tools Required

- Safety Glasses
- Ratchet
- Torque Wrench
- Socket (10mm)

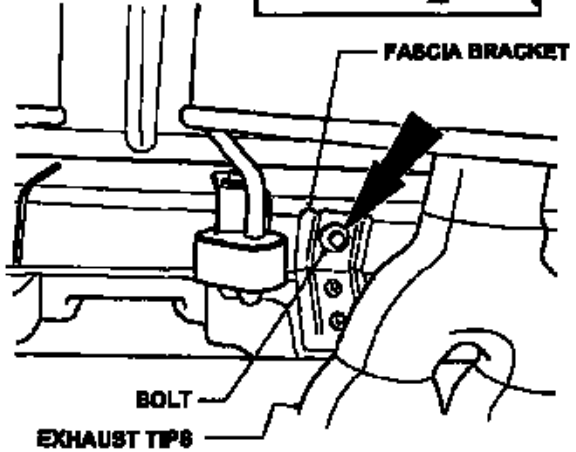
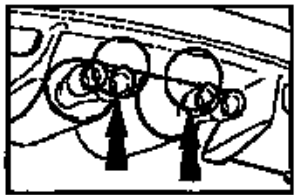
Vehicle Preparation

1. Wash and thoroughly dry vehicle.
2. For best results, vehicle should be free of damage (dents, scuffs, creases, fractures, etc).

Rear Exhaust Screen Installation

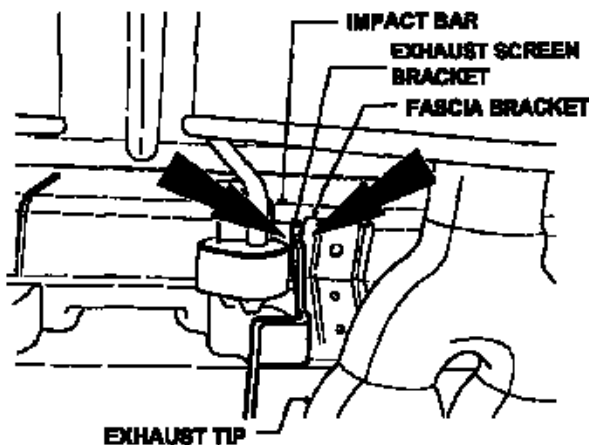
1. Remove 2 lower fascia bolts. Reserve for future use. See Figure 1A.

FIGURE 1A



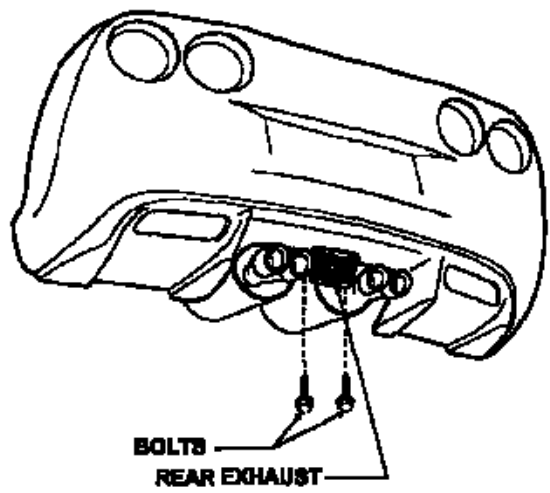
2. Position exhaust screen brackets between the Impact bar and the lower fascia brackets. See Figure 1B.

FIGURE 1B



3. Install 2 bolts reserved from step 1. Tighten to 5 N*m (44 lb*ft). See Figure 1C.

FIGURE 1C



Crépine d'échappement arrière

Contenu du nécessaire

Description	Quantité
Crépine d'échappement arrière	1
Directives d'installation	1

Outils requis

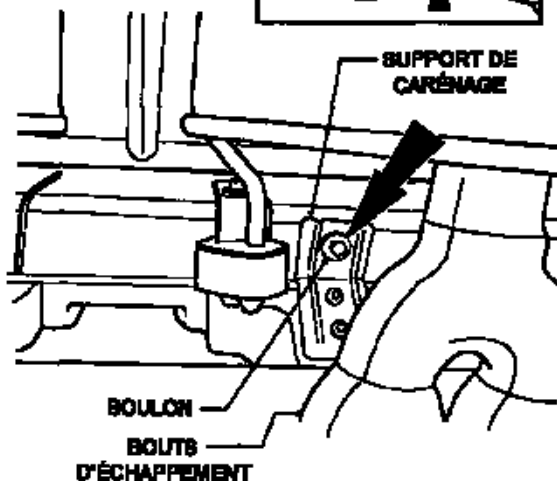
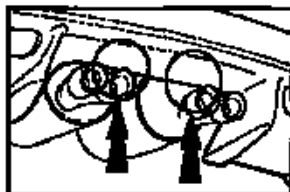
- Lunettes de sécurité
- Clé à cliquet
- Clé dynamométrique
- Douille (10 mm)

Préparation du véhicule

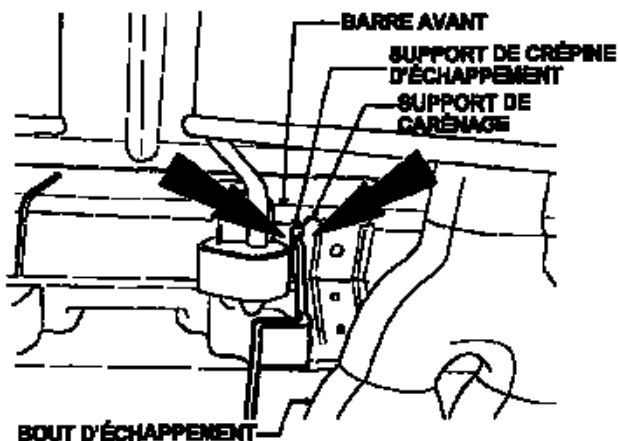
1. Laver le véhicule et le sécher complètement.
2. Pour obtenir de meilleurs résultats, le véhicule ne doit pas présenter de dommages (bosselures, éraflures, plis, cassures, etc.).

Installation de la crépine d'échappement arrière

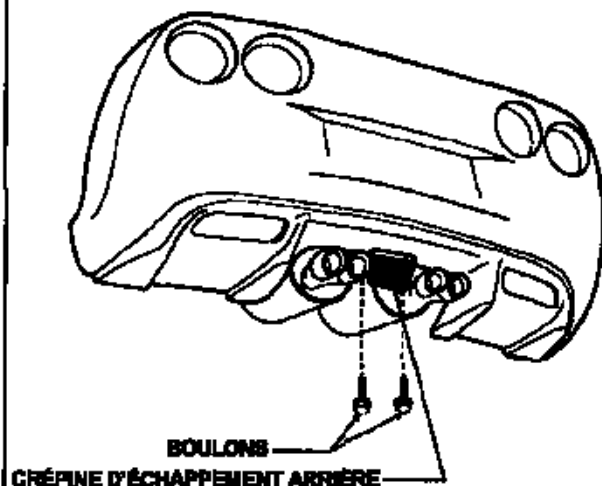
1. Enlever les 2 boulons inférieurs de carénage. Conserver pour un usage ultérieur. Consulter la figure 1A.

FIGURE 1A


2. Positionner les supports de crépine d'échappement entre la barre avant et les supports inférieurs de carénage. Consulter la figure 1B.

FIGURE 1B


3. Poser les 2 boulons conservés de l'étape 1. Serrer au couple de 5 N·m (44 lb/ft). Consulter la figure 1C.

FIGURE 1C


Malla del escape trasero

Contenido del juego

Descripción	Cantidad
Malla del escape trasero	1
Instrucciones de instalación	1

Herramientas requeridas

Anteojos de seguridad

Tiriquete

Llave de torsión

Dado de (10 mm)

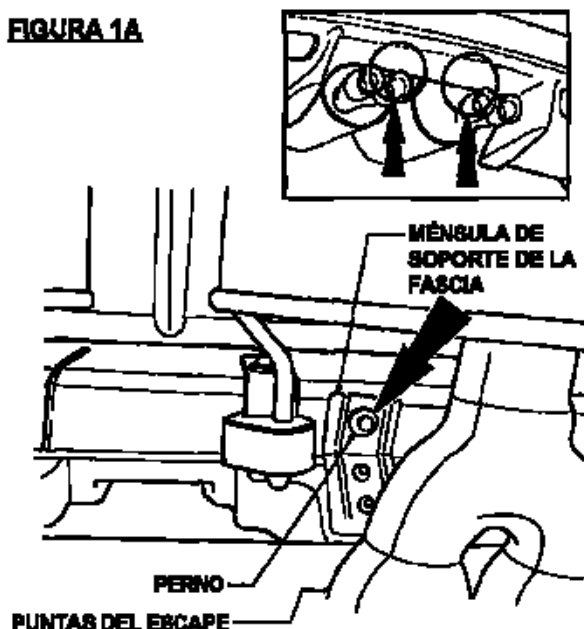
Preparación del vehículo

1. Lave y seque completamente el vehículo.
2. Para que el resultado sea óptimo, el vehículo no debe presentar daños (abolladuras, raspones, rayas, grietas, etc.).

Instalación de la malla del escape trasero

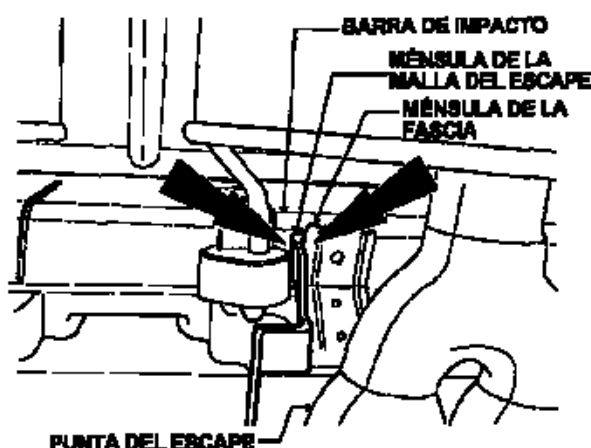
1. Quite los 2 pernos inferiores de la fascia y guárdelos para usarlos luego. Vea la Figura 1A.

FIGURA 1A



2. Ubique las ménsulas de soporte de la malla del escape entre la barra de impacto y las ménsulas de soporte inferiores de la fascia. Vea la Figura 1B.

FIGURA 1B



3. Instale los 2 pernos que reservó en el paso 1 y apriételos a 5 N·m (44 lb. pie.). Vea la Figura 1C.

FIGURA 1C

