

**Side Cove**

**Kit Contents**

Description	Quantity
Side Cove Inserts (LH/RH)	2
Clips	4
Alcohol Wipes	2
Double Sided Tape	4
Installation Instructions	1

**Tools Required**

Trim Panel Remover

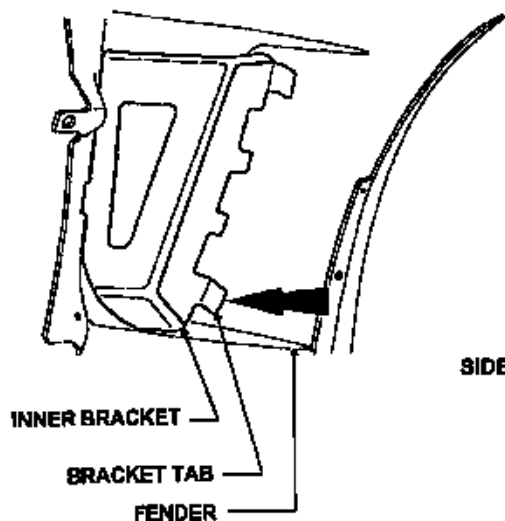
**Vehicle Preparation**

1. Temperature must be between 61°F-80°F (16°C-31°C)
2. For best results, vehicle should be free of damage (dents, scuffs, creases, fractures, etc)

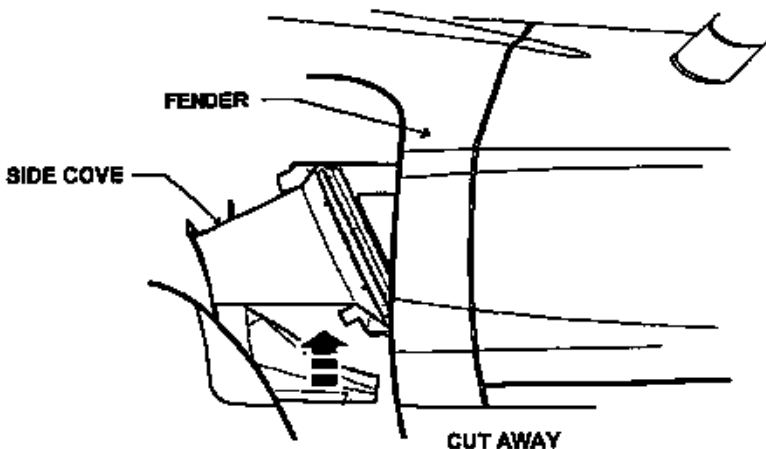
**Side Cove Installation**

1. Remove front wheel.
2. Remove wheel house liner. Reference to shop manual.
3. Pull tab of inner bracket away from fender. See Figure 1A.
4. Remove adhesive tape and residue from the fender and bracket tab. Clean with alcohol wipe.
5. Install Side Cove Insert between the fender and bracket. See Figure 1B.

**FIGURE 1A**

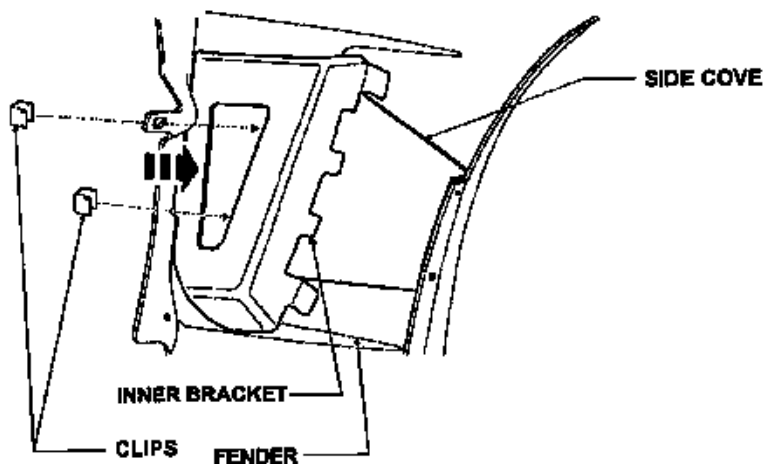
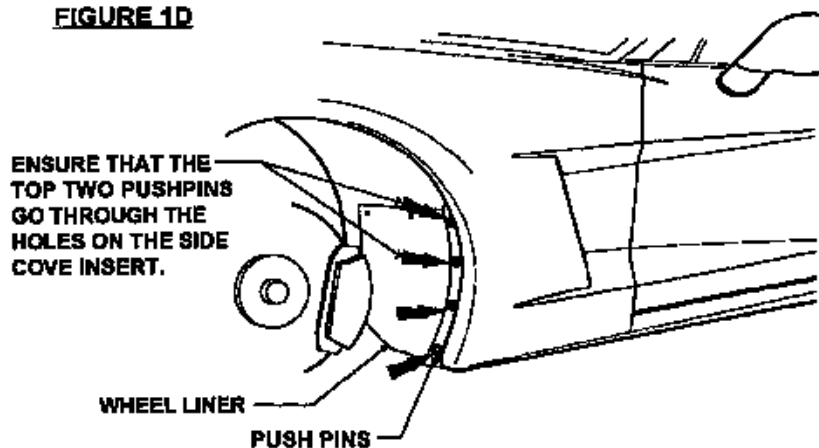


**FIGURE 1B**



**Side Scoop Installation**

6. Clip side cove insert to the edge of bracket. See Figure 1C.
7. Apply double sided adhesive tape to the bracket tab. Remove tape liner and adhere tape to the fender.
8. Re-install wheel house liner. Ensure that the upper 2 edge pushpins also go through the holes on the side cove insert. See Figure 1D.
9. Re-install front wheel.
10. Repeat steps 1-9 for the other side.

**FIGURE 1C****FIGURE 1D**



## Garniture de gorge latérale

### Contenu du nécessaire

Description	Quantité
Garnitures de gorge latérale (côté gauche/côté droit)	2
Brides	4
Tampons d'alcool	2
Ruban à double côté	4
Directives d'Installation	1

### Outils requis

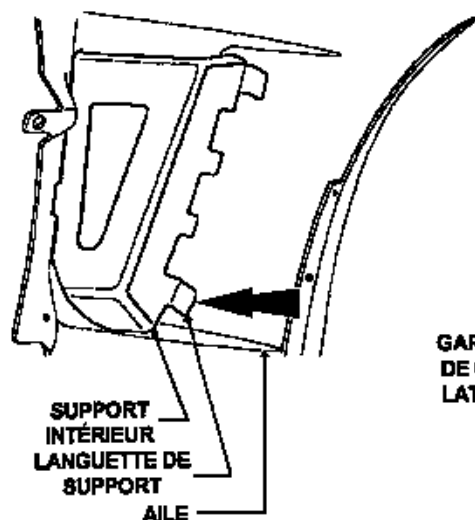
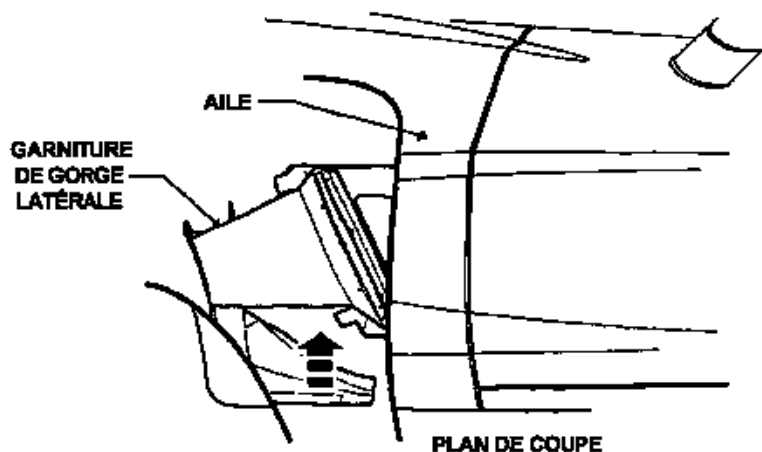
Outil de dépose du panneau de garnissage

### Préparation du véhicule

1. La température doit se situer entre 16 °C et 31 °C (61 °F et 86 °F)
2. Pour obtenir de meilleurs résultats, le véhicule ne doit pas présenter de dommages (bosselures, éraflures, plis, cassures, etc.)

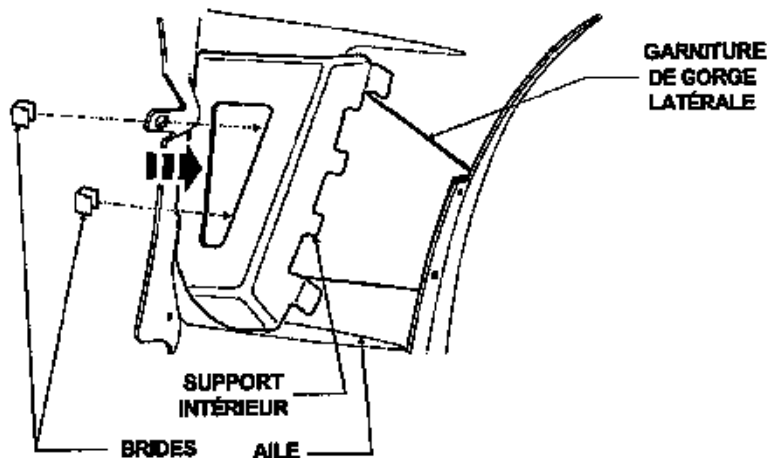
### Installation de la garniture de gorge latérale

1. Retirer la roue avant.
2. Retirer la doublure de passage de roue. Consulter le manuel d'atelier.
3. Tirer la languette du support intérieur pour l'éloigner de l'aile. Consulter la figure 1A.
4. Enlever le ruban adhésif et les résidus de l'aile et de la languette du support. Nettoyer au moyen d'un tampon d'alcool.
5. Installer la garniture de gorge latérale entre l'aile et le support. Consulter la figure 1B.

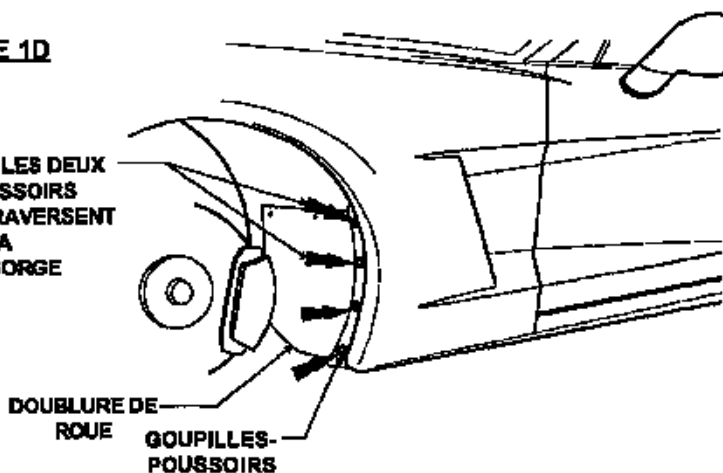
**FIGURE 1A****FIGURE 1B**

**Installation de la garniture de gorge latérale**

6. Agrafer la garniture de la gorge latérale au bord du support.  
Consulter la figure 1C.
7. Appliquer le ruban adhésif à double côté sur la languette du support. Enlever la doublure de ruban et coller le ruban sur l'aile.
8. Installer de nouveau le doublure du passage de roue.  
S'assurer que les deux goupilles-poussoirs de bord supérieures traversent aussi les trous de la garniture de gorge latérale. Consulter la figure 1D.
9. Installer de nouveau la roue avant.
10. Refaire les étapes 1 à 9 pour l'autre côté.

**FIGURE 1C****FIGURE 1D**

S'ASSURER QUE LES DEUX  
GOUPILES-POUSOIRS  
SUPÉRIEURES TRAVERSENT  
LES TROUS DE LA  
GARNITURE DE GORGE  
LATÉRALE.



**Inserto de la moldura cóncava lateral****Contenido del juego**

Descripción	Cantidad
Insertos de la moldura cóncava lateral (IZQ./DER.)	2
Grapas	4
Limpiadores con alcohol	2
Cinta de doble faz	4
Instrucciones de instalación	1

**Herramientas requeridas**

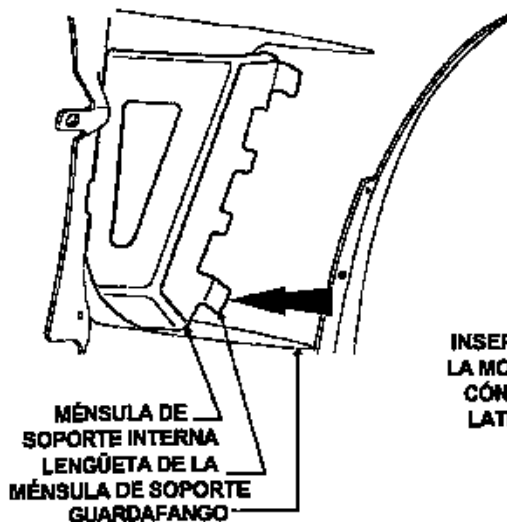
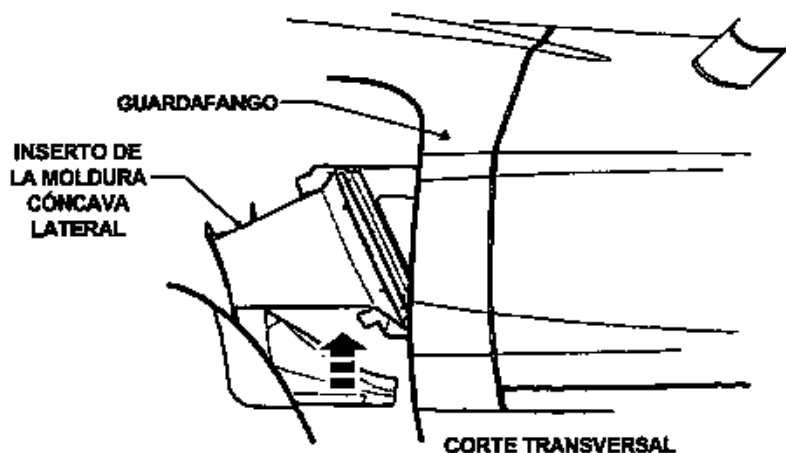
Herramienta para extracción del panel de adorno

**Preparación del vehículo**

1. La temperatura debe estar entre 16° y 31° C (61° y 86° F).
2. Para que el resultado sea óptimo, el vehículo no debe presentar daños (abolladuras, raspones, rayas, grietas, etc.).

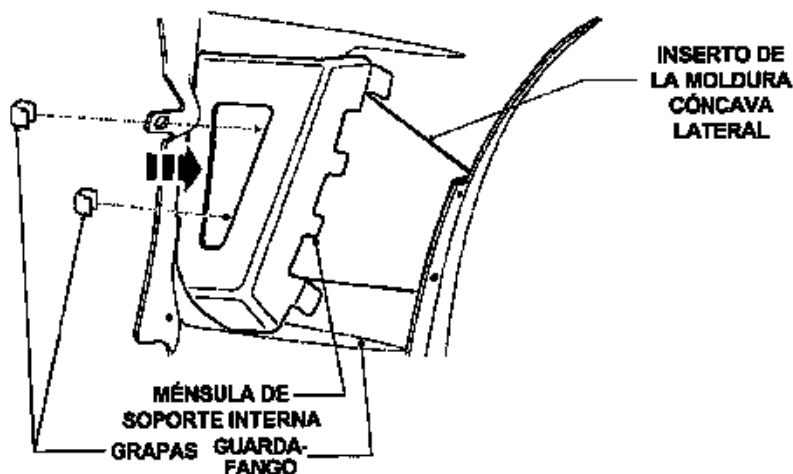
**Instalación del inserto de la moldura cóncava lateral**

1. Quite la rueda delantera.
2. Quite el forro protector del pasarueda. Remítase el manual de taller.
3. Jale la lengüeta de la ménsula de soporte interna separándola del guardafango. Vea la Figura 1A.
4. Quite la cinta adhesiva del guardafango y la lengüeta de la ménsula de soporte y remueva los residuos de la misma usando un limpiador con alcohol.
5. Instale el inserto de la moldura cóncava lateral entre el guardafango y la ménsula de soporte. Vea la Figura 1B.

**FIGURA 1A****FIGURA 1B**

**Instalación del inserto de la moldura cóncava lateral**

6. Sujete el inserto de la moldura cóncava lateral al borde de la ménsula de soporte con las grapas. Vea la Figura 1C.
7. Aplique la cinta de doble faz a la lengüeta de la ménsula de soporte. Quite el forro de la cinta y pegue esta última al guardafango.
8. Reinstale el forro protector del pasarrueda. Asegúrese de que las 2 tachuelas superiores del borde también atraviesen los orificios del inserto de la moldura cóncava lateral. Vea la Figura 1D.
9. Reinstale la rueda delantera.
10. Repita los pasos 1 al 9 del otro lado.

**FIGURA 1C****FIGURA 1D**

ASEGÚRESE DE QUE LAS DOS TACHUELAS SUPERIORES ATRAVIESEN LOS ORIFICIOS DEL INSERTO DE LA MOLDURA CÓNCAVA LATERAL

