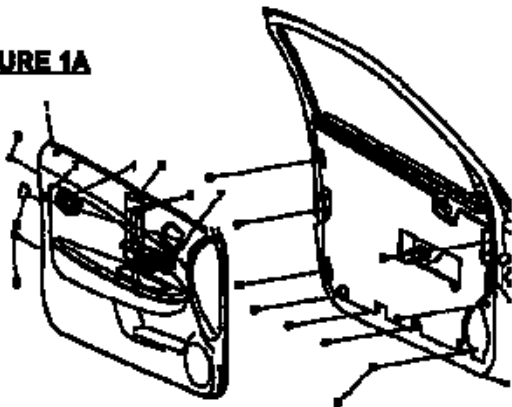


**Chevrolet Cobalt Chrome Door Handles****Kit Contents:**

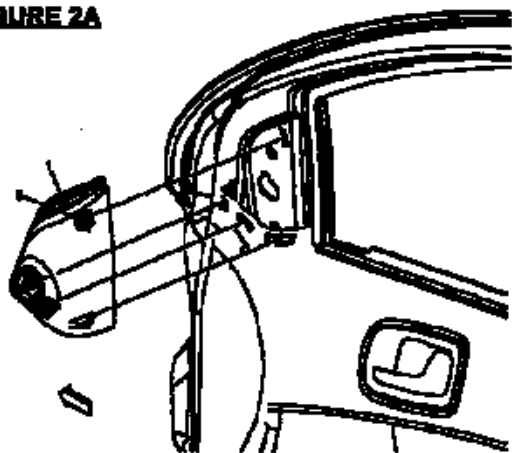
<b>2 Door</b>	<b>Quantity</b>
Front Driver Side Handle	1
Front Passenger Side Handle	1
Installation Instructions	1
<b>4 Door</b>	
Front Driver Side Handle	1
Front Passenger Side Handle	1
Rear Driver Side Handle	1
Rear Passenger Side Handle	1
Installation Instructions	1

**Removal of Existing Body Color Door Handle****Front Side Handles**

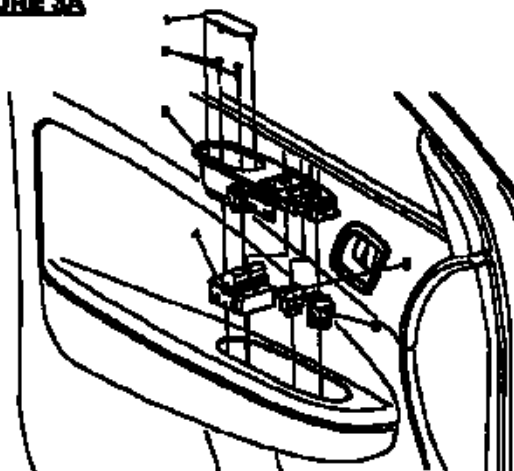
1. Remove the interior trim panel. Figure 1A illustrates the removal of the interior trim panel.

**FIGURE 1A**

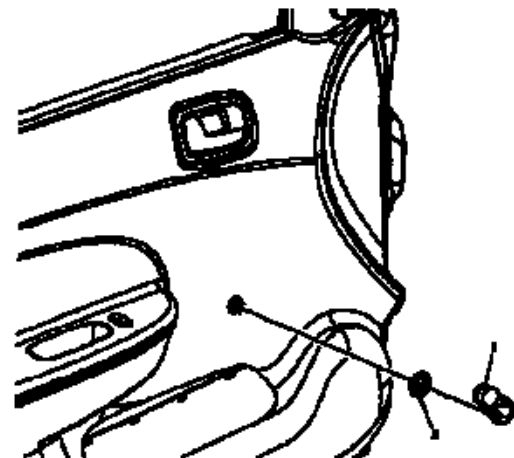
2. Remove the trim panel upper extension. Figure 2A illustrates the removal of the upper extension.

**FIGURE 2A**

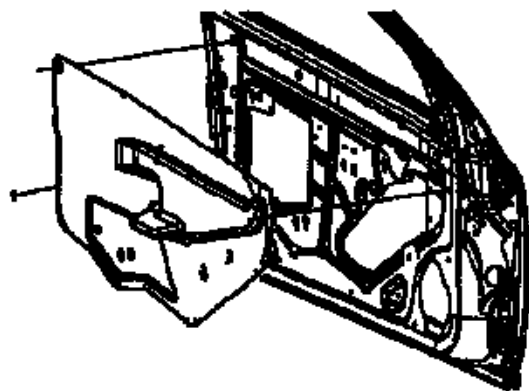
3. Remove the armrest pull cup. Figure 3A illustrates the removal of the armrest pull cup. NOTE: Disconnect the electrical connector.

**FIGURE 3A**

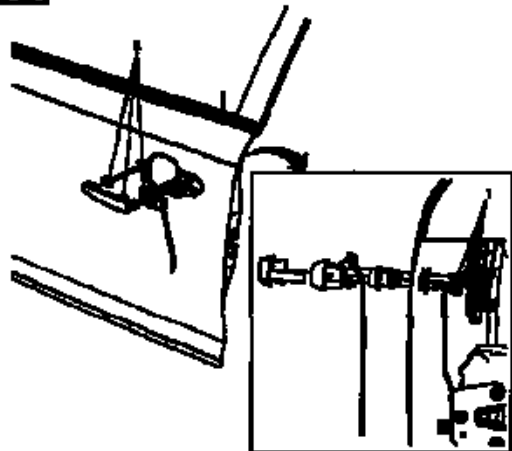
4. For vehicles equipped with manual windows remove the window regulator handle. Figure 4A illustrates the removal of the manual window regulator handle.

**FIGURE 4A**

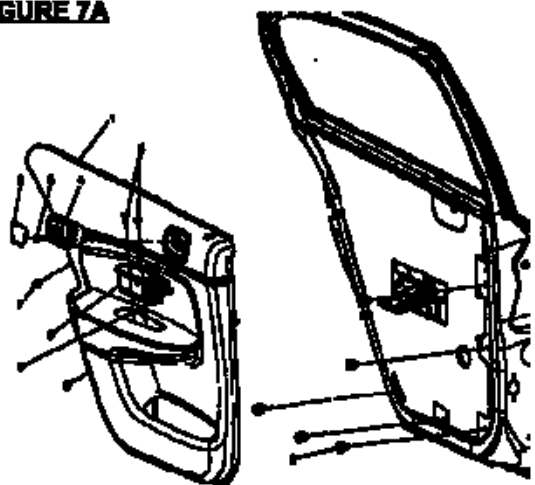
5. Disconnect the inside door handle cable.
6. Remove the water deflector. Figure 5A illustrates the removal of the water deflector. NOTE: Carefully pull the water deflector away from the door while feeding any wiring or connectors through the water deflector.

**FIGURE 5A**


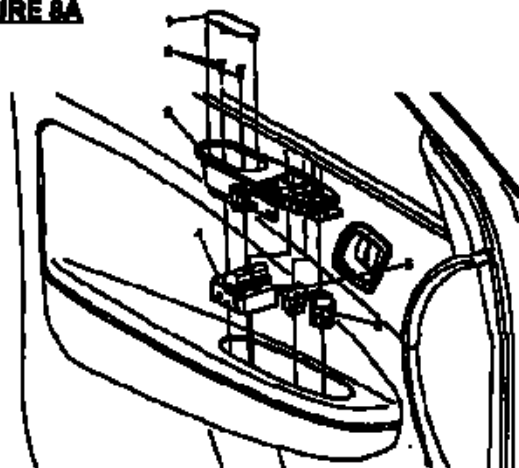
7. Remove outside door handle. NOTE: Disconnect the outside handle rod from the lock assembly before removing the handle. FIGURE 6A illustrates the removal of the outside door handle.

**FIGURE 6A**

**Removal of Existing Body Color Door Handle**
**Rear Side Handles**

1. Remove the interior trim panel. Figure 7A illustrates the remove of the interior trim panel.

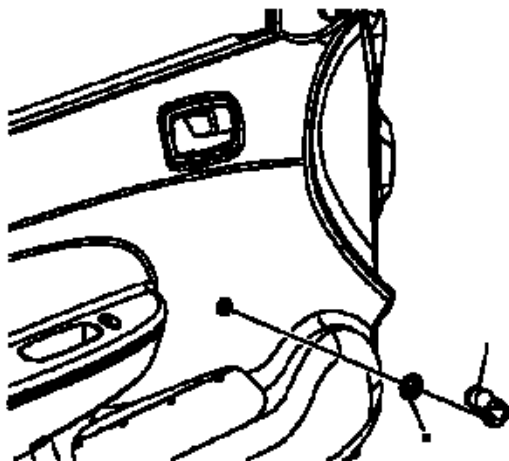
**FIGURE 7A**


2. Remove the armrest pull cup. Figure 8A illustrates the removal of the armrest pull cup. NOTE: Disconnect the electrical connector.

**FIGURE 8A**


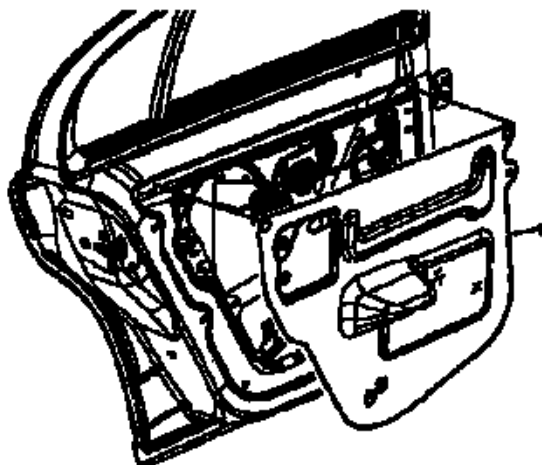
- For vehicles equipped with manual windows remove the window regulator handle. Figure 9A illustrates the removal of the manual window regulator handle.

**FIGURE 9A**



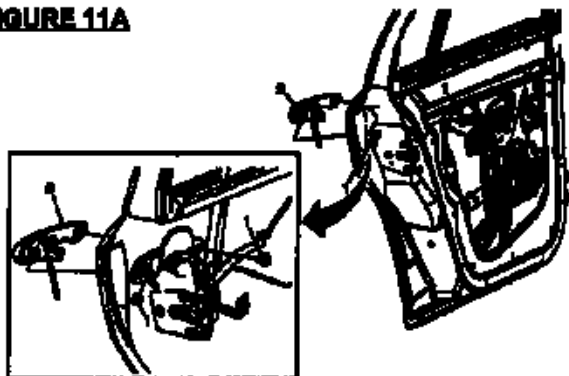
- Disconnect the inside door handle cable.
- Remove the water deflector. Figure 10A illustrates the removal of the water deflector. NOTE: Carefully pull the water deflector away from the door while feeding any wiring or connectors through the water deflector.

**FIGURE 10A**



- Remove outside door handle. NOTE: Disconnect the outside handle rod from the lock assembly before removing the handle. FIGURE 11A illustrates the removal of the outside door handle.

**FIGURE 11A**



**Installation of Chrome Door Handles**

**Front Side Handles**

- Carefully reinstall the water deflector.
- Reinstall the inside door handle. Tighten screws to 9 N\*m (80 lb in).
- For vehicles equipped with manual windows reinstall the window regulator handle.
- Reinstall the armrest pull cup. Tighten screws to 2 N\*m (18 lb in).
- Reinstall the trim panel upper extension.
- Reinstall the interior trim panel. Tighten screws to 2.2 N\*m (19 lb in).
- Install new outside door handle supplied in the package. Tighten screws to 10 N\*m (89 lb in).

**Rear Side Handles**

- Carefully reinstall the water deflector.
- Reinstall the inside door handle. Tighten screws to 9 N\*m (80 lb in).
- For vehicles equipped with manual windows reinstall the window regulator handle.
- Reinstall the armrest pull cup. Tighten screws to 2 N\*m (18 lb in).
- Reinstall the interior trim panel. Tighten screws to 2.2 N\*m (19 lb in).
- Install new outside door handle supplied in the package. Tighten screws to 10 N\*m (89 lb in).

## Poignées de porte chromées de la Cobalt Chevrolet

### Contenu du nécessaire:

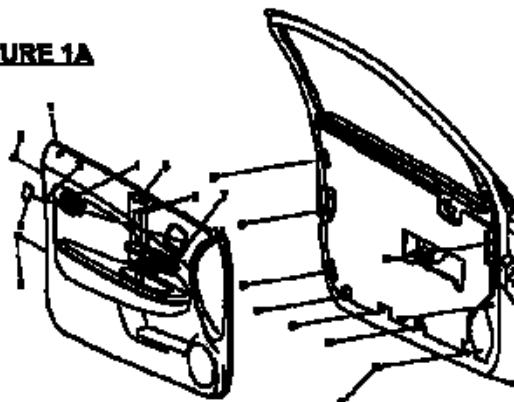
2 portes	Quantité
Poignée avant, côté conducteur	1
Poignée avant, côté passager	1
Directives d'installation	1
4 portes	
Poignée avant, côté conducteur	1
Poignée avant, côté passager	1
Poignée arrière, côté conducteur	1
Poignée arrière, côté passager	1
Directives d'installation	1

### Dépose de la poignée de porte actuelle de couleur assortie avec la carrosserie

#### Poignées avant

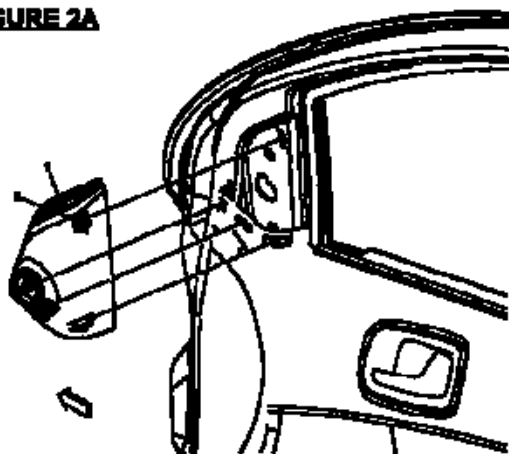
1. Déposer le panneau de garnissage intérieur. La figure 1A illustre la dépose du panneau de garnissage intérieur.

FIGURE 1A



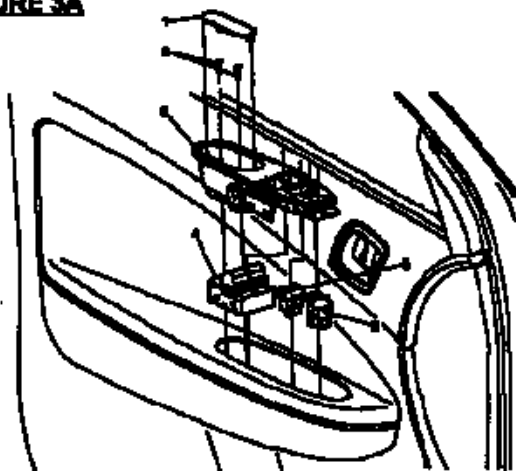
2. Déposer la rallonge supérieure du panneau de garnissage. La figure 2A illustre la dépose de la rallonge supérieure.

FIGURE 2A



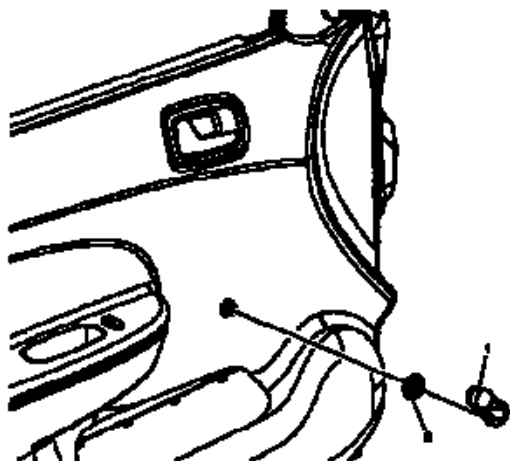
3. Déposer le porte-gobelet de l'accoudoir. La figure 3A illustre la dépose du porte-gobelet de l'accoudoir. REMARQUE : Débrancher le connecteur électrique.

FIGURE 3A



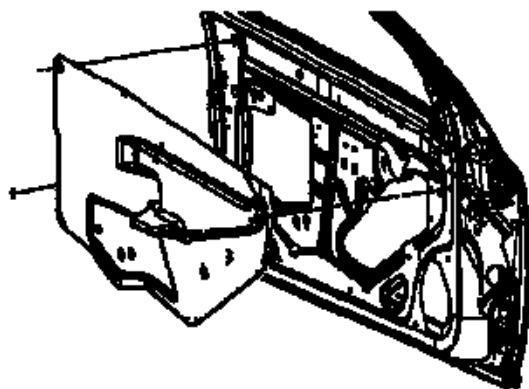
4. Pour les véhicules dotés de vitres manuelles, déposer la manivelle lève-vitre. La figure 4A illustre la dépose de la manivelle de lève-vitre manuelle.

FIGURE 4A



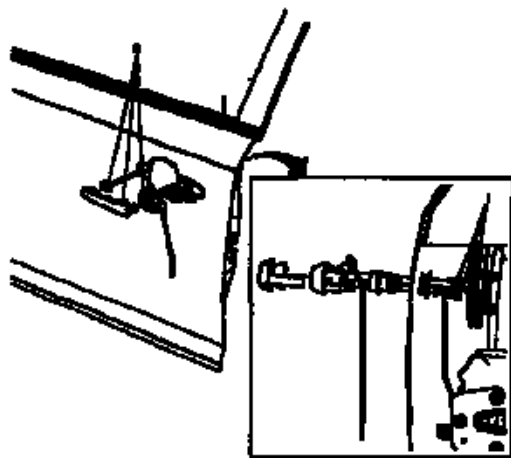
- Débrancher le câble de la poignée de porte intérieure.
- Déposer la feuille d'étanchéité. La figure 5A illustre la dépose de la feuille d'étanchéité. REMARQUE : Retirer soigneusement la feuille d'étanchéité en l'éloignant de la porte et en acheminant tout câblage ou connecteur dans la feuille d'étanchéité.

FIGURE 5A



- Déposer la poignée de porte extérieure. REMARQUE : Déloger la tige de poignée extérieure de l'ensemble de serrure avant de déposer la poignée. La FIGURE 6A illustre la dépose de la poignée de porte extérieure.

FIGURE 6A

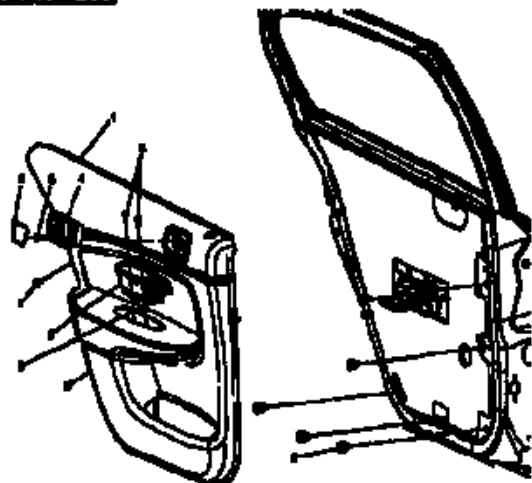


Dépose de la poignée de porte actuelle de couleur assortie avec la carrosserie

#### Poignées assorties

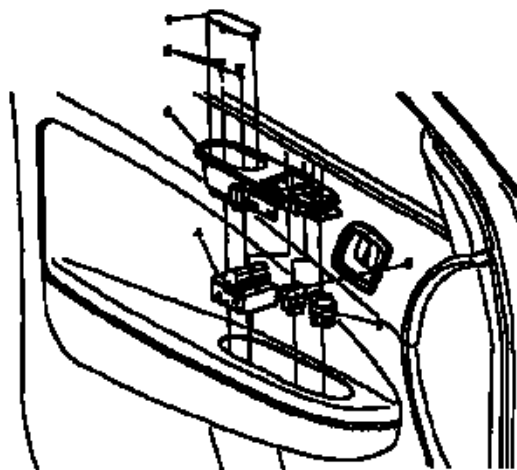
- Déposer le panneau de garnissage intérieur. La figure 7A illustre la dépose du panneau de garnissage intérieur.

FIGURE 7A



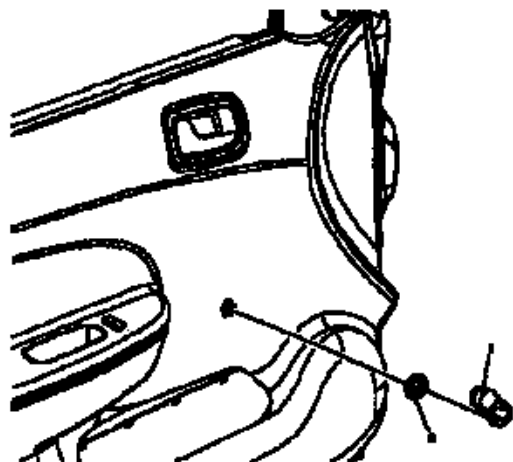
- Déposer le porte-gobelet de l'accoudoir. La figure 8A illustre la dépose du porte-gobelet de l'accoudoir. REMARQUE : Débrancher le connecteur électrique.

FIGURE 8A



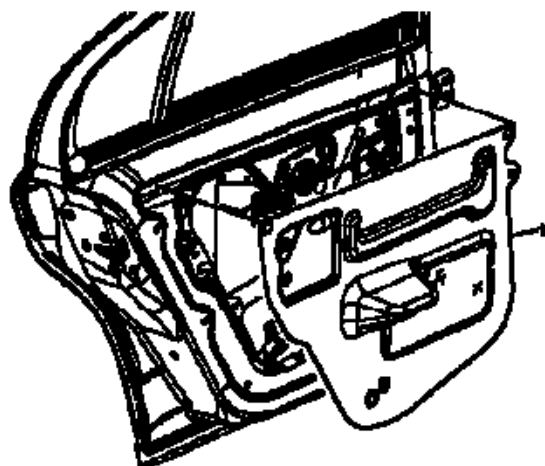
3. Pour les véhicules dotés de vitres manuelles, déposer la manivelle lève-vitre. La figure 9A illustre la dépose de la manivelle de lève-vitre manuelle.

FIGURE 9A



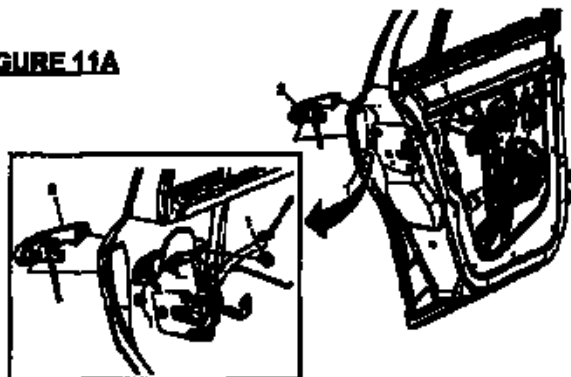
4. Débrancher le câble de la poignée de porte intérieure.  
 5. Déposer la feuille d'étanchéité. La figure 10A illustre la dépose de la feuille d'étanchéité. REMARQUE : Retirer doucement la feuille d'étanchéité en l'éloignant de la porte et en acheminant tout câblage ou connecteur dans la feuille d'étanchéité.

FIGURE 10A



6. Déposer la poignée de porte extérieure. REMARQUE : Décaler la tige de poignée extérieure de l'ensemble de serrure avant de déposer la poignée. La FIGURE 11A illustre la dépose de la poignée de porte extérieure.

FIGURE 11A



#### Installation des poignées de porte chromées

##### Poignées avant

1. Remettre soigneusement la feuille d'étanchéité.
2. Poser de nouveau la poignée de porte intérieure. Serrer les vis au couple de 9 N·m (80 lb/pe).
3. Pour les véhicules dotés de vitres manuelles, poser de nouveau la manivelle lève-vitre.
4. Installer de nouveau le porte-gobelet de l'accoudoir. Serrer les vis au couple de 2 N·m (18 lb/pe).
5. Installer de nouveau la rallonge supérieure du panneau de garnissage.
6. Installer de nouveau le panneau de garnissage intérieur. Serrer les vis au couple de 2,2 N·m (19 lb/pe).
7. Poser la poignée de porte extérieure neuve fournie dans le nécessaire. Serrer les vis au couple de 10 N·m (89 lb/pe).

##### Poignées arrière

1. Remettre soigneusement la feuille d'étanchéité.
2. Poser de nouveau la poignée de porte intérieure. Serrer les vis au couple de 9 N·m (80 lb/pe).
3. Pour les véhicules dotés de vitres manuelles, poser de nouveau la manivelle lève-vitre.
4. Installer de nouveau le porte-gobelet de l'accoudoir. Serrer les vis au couple de 2 N·m (18 lb/pe).
5. Installer de nouveau le panneau de garnissage intérieur. Serrer les vis au couple de 2,2 N·m (19 lb/pe).
6. Poser la poignée de porte extérieure neuve fournie dans le nécessaire. Serrer les vis au couple de 10 N·m (89 lb/pe).

**Manijas cromadas de las puertas para Chevrolet Cobalt**

**Contenido del hueso:**

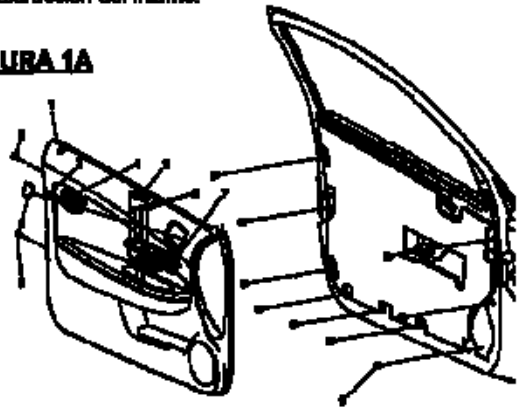
2 puertas	Cantidad
Manija delantera, lado del conductor	1
Manija delantera, lado del pasajero	1
Instrucciones de instalación	1
4 puertas	Cantidad
Manija delantera, lado del conductor	1
Manija delantera, lado del pasajero	1
Manija trasera, lado del conductor	1
Manija trasera, lado del pasajero	1
Instrucciones de instalación	1

**Extracción de la manija existente del exterior de la carrocería**

**Manijas delanteras**

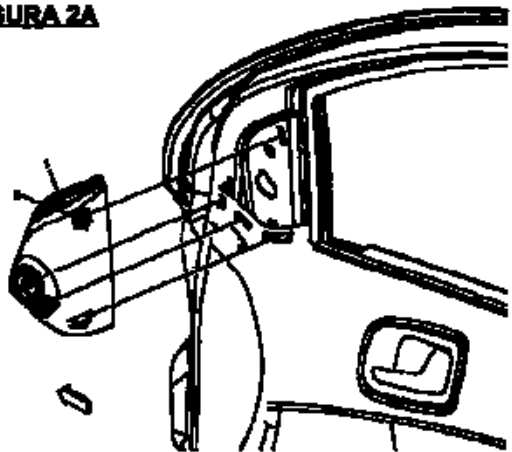
1. Quite el panel de adorno interior. La Figura 1A muestra la extracción del mismo.

**FIGURA 1A**



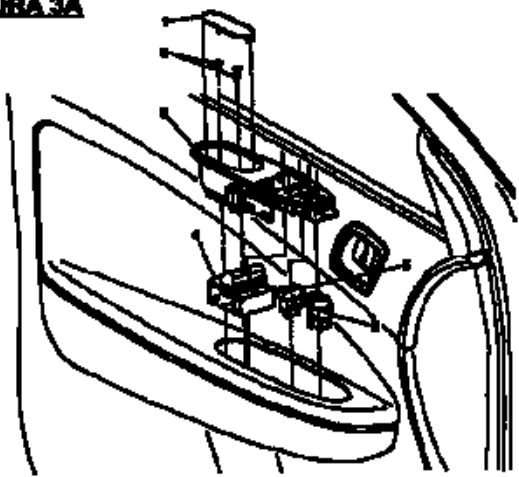
2. Quite la extensión superior del panel de adorno. La Figura 2A muestra la extracción de la misma.

**FIGURA 2A**



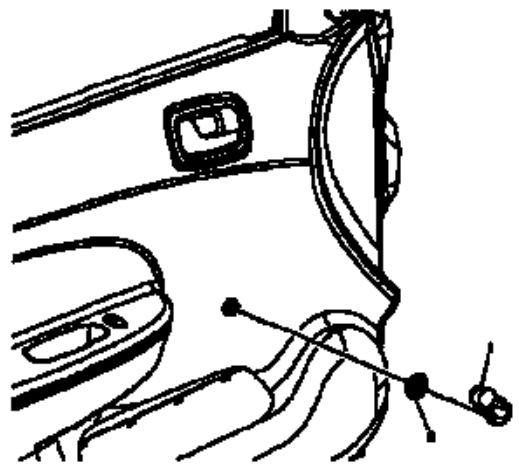
3. Quite el contenedor hueco de agarre del apoyabrazos. La Figura 3A muestra la extracción del mismo. **NOTA:** Desconecte el conector eléctrico.

**FIGURA 3A**



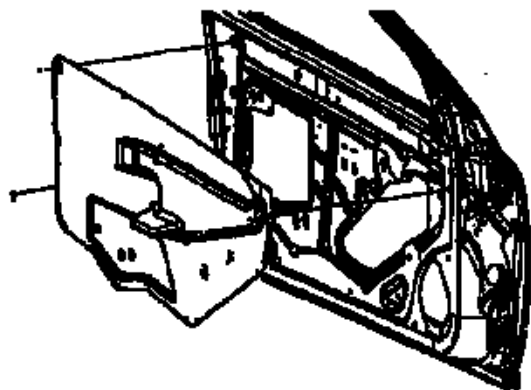
4. En los vehículos equipados con ventanas manuales, quite la manija reguladora de la ventana. La Figura 4A muestra la extracción de la misma.

**FIGURA 4A**



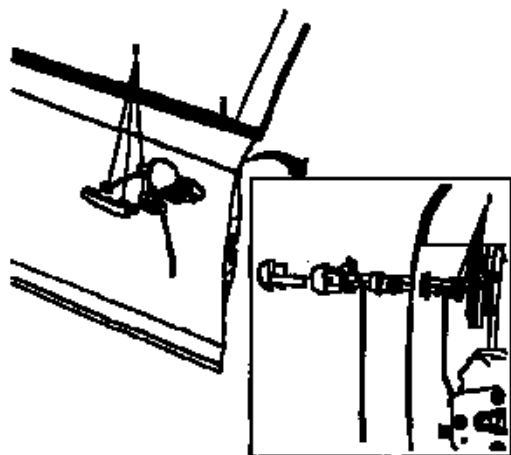
5. Desconecte el cable de la manija interior de la puerta.
6. Quite el deflector de agua. La Figura 5A muestra la extracción del mismo. **NOTA:** Separe cuidadosamente el deflector de agua de la puerta mientras esté pasando cualquier cable o conector a través del mismo.

FIGURA 5A



7. Quite la manija exterior de la puerta. **NOTA:** Desconecte la varilla de la manija exterior del seguro antes de extraer la manija. La FIGURA 6A muestra la extracción de la manija exterior.

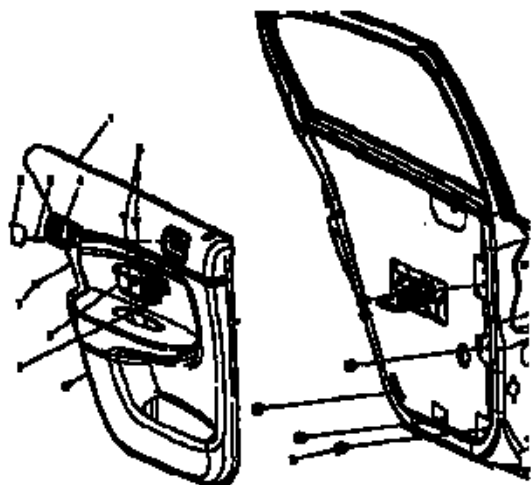
FIGURA 6A



### Extracción de la manija existente del color de la carrocería Manijas traseras

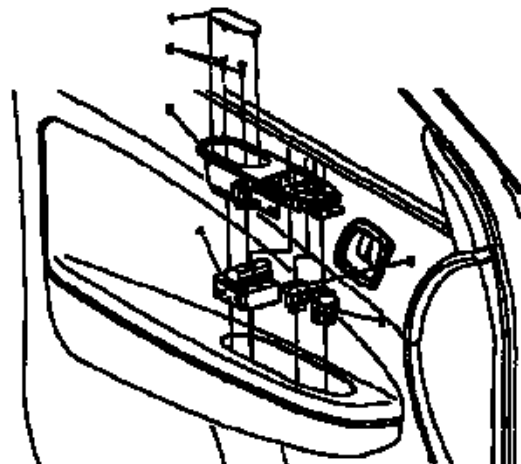
1. Quite el panel de adorno interior. La Figura 7A muestra la extracción del mismo.

FIGURA 7A



2. Quite el contenedor hueco de agarre del apoyabrazos. La Figura 8A muestra la extracción del mismo. **NOTA:** Desconecte el conector eléctrico.

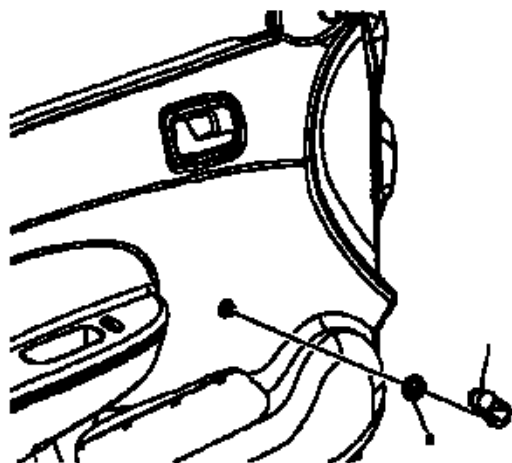
FIGURA 8A





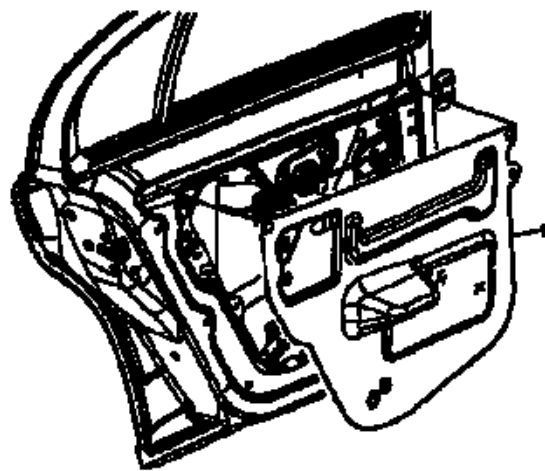
- En los vehículos equipados con ventanas manuales, quite la manija reguladora de la ventana. La Figura 9A muestra la extracción de la misma.

**FIGURA 9A**



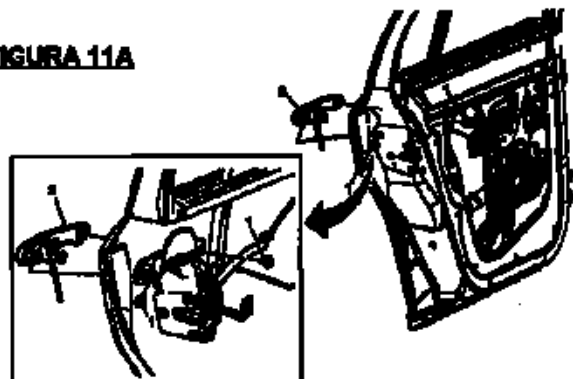
- Desconecte el cable de la manija interior de la puerta.
- Quite el deflector de agua. La Figura 10A muestra la extracción del mismo. **NOTA:** Separe cuidadosamente el deflector de agua de la puerta mientras está pasando cualquier cable o conector a través del mismo.

**FIGURA 10A**



- Quite la manija exterior de la puerta. **NOTA:** Desconecte la varilla de la manija exterior del seguro antes de extraer la manija. La Figura 11A muestra la extracción de la manija exterior.

**FIGURA 11A**



**Instalación de las manijas cromadas de las puertas**

**Manijas delanteras**

- Reinstale cuidadosamente el deflector de agua.
- Reinstale la manija interior de la puerta. Apriete los tornillos a 9 N·m (80 lb. pulg.).
- En los vehículos equipados con ventanas manuales, reinstale la manija reguladora de la ventana.
- Reinstale el contenedor hueco de agarre del apoyabrazos. Apriete los tornillos a 2 N·m (18 lb. pulg.).
- Reinstale la extensión superior del panel de adorno.
- Reinstale el panel de adorno interior. Apriete los tornillos a 2,2 N·m (19 lb. pulg.).
- Instale la nueva manija exterior de la puerta suministrada en el paquete. Apriete los tornillos a 10 N·m (89 lb. pulg.).

**Manijas traseras**

- Reinstale cuidadosamente el deflector de agua.
- Reinstale la manija interior de la puerta. Apriete los tornillos a 9 N·m (80 lb. pulg.).
- En los vehículos equipados con ventanas manuales, reinstale la manija reguladora de la ventana.
- Reinstale el contenedor hueco de agarre del apoyabrazos. Apriete los tornillos a 2 N·m (18 lb. pulg.).
- Reinstale el panel de adorno interior. Apriete los tornillos a 2,2 N·m (19 lb. pulg.).
- Instale la nueva manija exterior de la puerta suministrada en el paquete. Apriete los tornillos a 10 N·m (89 lb. pulg.).