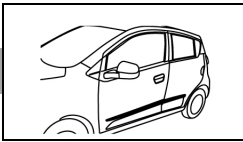
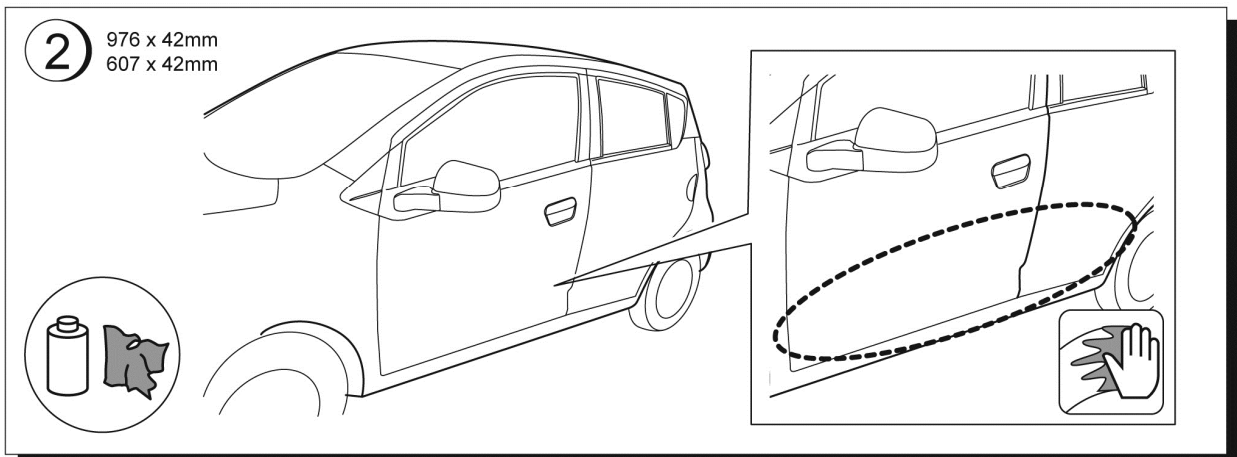
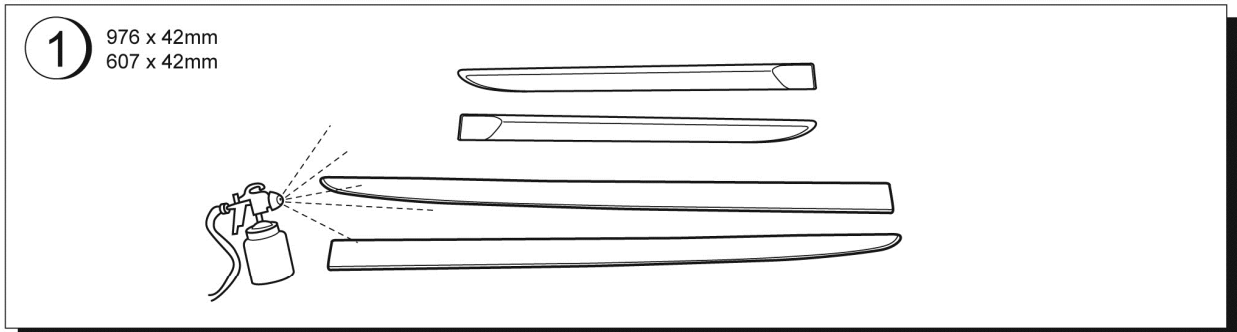
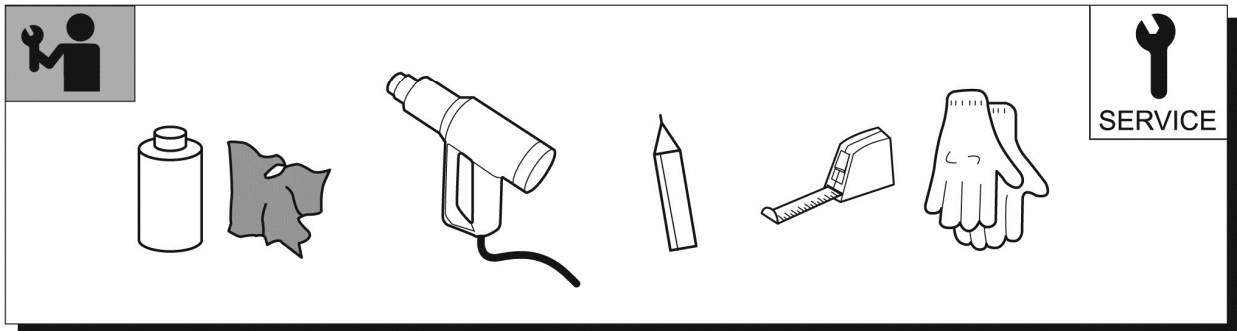
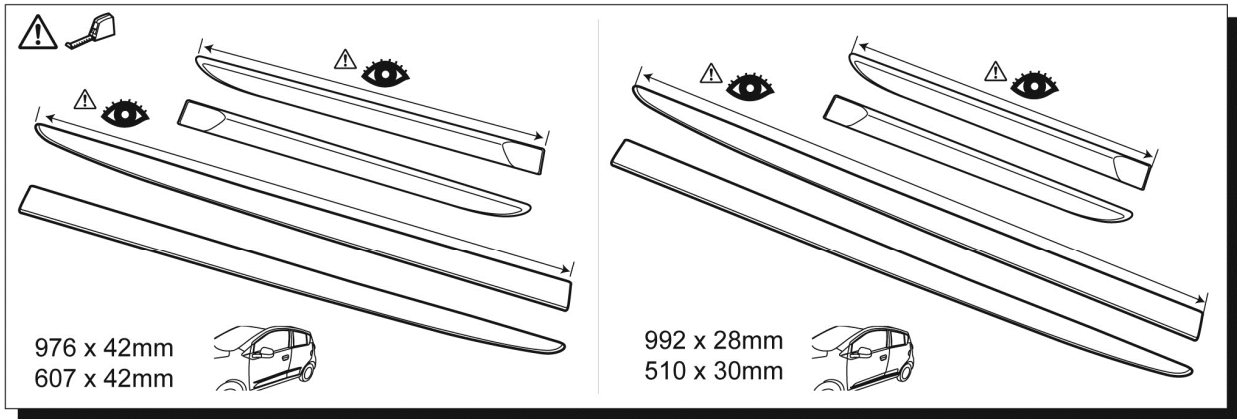


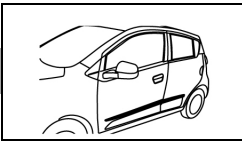
<b>US/GB</b>	All information, pictures and specification in this manual are subject to change without prior notice and they may be different from actual condition of things. Be sure to fully understand the contents and handling method in this manual to prevent any malfunction, failure and accident of the products.	<b>US/GB</b>	<b>Installation instructions</b>
<b>Fcan</b>	Toutes les informations, images et spécifications de ce manuel sont sujettes à modification sans préavis et elles peuvent différer des conditions en cours. Assurez-vous de comprendre entièrement la matière et les méthodes de manipulation de ce manuel afin de prévenir tout mauvais fonctionnement, défaut et accident de l'appareil.	<b>Fcan</b>	<b>Directives d'installation</b>
<b>E-la</b>	Toda información, imágenes y especificaciones contenidas en este manual están sujetas a cambios sin previo aviso y pueden diferir de las condiciones reales de las cosas. Asegúrese de comprender en su totalidad los contenidos y métodos de manejo explicados en este manual para evitar fallas y accidentes relacionados con los productos.	<b>E-la</b>	<b>Instrucciones para la instalación</b>
<b>D</b>	Alle Angaben, Bilder und Spezifikationen in diesem Handbuch können ohne Vorankündigung geändert werden und sich von tatsächlichen Zuständen der Dinge unterscheiden. Vergewissern Sie sich, dass Sie den Inhalt und die Handhabungsmethoden in diesem Handbuch vollständig verstanden haben, damit Funktionsstörungen, Versagen und Unfälle mit den Produkten vermieden werden.	<b>D</b>	<b>Installationsanweisungen</b>
<b>F</b>	Toutes les informations, images et spécifications de ce manuel sont sujettes à modification sans préavis et elles peuvent différer des conditions en cours. Assurez-vous de comprendre entièrement la matière et les méthodes de manipulation de ce manuel afin de prévenir tout mauvais fonctionnement, défaut et accident de l'appareil.	<b>F</b>	<b>Directives d'installation</b>
<b>NL</b>	Alle informatie, afbeeldingen en specificaties in deze handleiding kunnen zonder enige waarschuwing vooraf gewijzigd worden en kunnen van de huidige situatie verschillen. Zorg ervoor dat u de inhoud en hanteermethodes in deze handleiding goed begrijpt om defecten, storingen en ongelukken te voorkomen.	<b>NL</b>	<b>Installatieinstructies</b>
<b>DK</b>	Alle oplysninger, billeder og specifikationer i denne brugervejledning kan ændres uden varsel og de kan afvige fra de faktiske forhold. For at forebygge funktionsfejl, svigt og ulykker skal du sikre dig at du fuldtud forstår brugervejledningens indhold og betjeningsanvisning.	<b>DK</b>	<b>Installationsvejledning</b>
<b>N</b>	All informasjon, bilder og spesifikasjoner i denne manualen kan endres uten varsel og kan være forskjellig fra de faktiske forhold. Påse at du fullt ut forstår innholdet og metoden for håndtering i denne manualen, for å unngå feilfunksjon, svikt eller ulykker.	<b>N</b>	<b>Installasjonsinstruksjoner</b>
<b>S</b>	All information, alla bilder och specifikationer i denna manual kan ändras utan föregående avisering och de kan skilja sig från sakernas faktiska tillstånd. Var säker på att du fullt ut förstår innehållet och hanteringsmetoderna i denna manual för att förhindra felaktig funktion, fel och olyckor med produkterna.	<b>S</b>	<b>Installationsinstruktioner</b>
<b>FIN</b>	Tämän käyttöoppaan informaatio, kuvat ja tekniset tiedot voivat muuttua ilman ennakkoilmoitusta ja saattavat poiketa asioiden todellisesta tilasta. Varmista, että ymmärrät tämän oppaan sisällön ja käyttöohjeet täysin välttyäkseesi tuotteiden toimintahäiriöiltä, rikkoutumiselta ja onnettomuuksilta.	<b>FIN</b>	<b>Asenusohjeet</b>
<b>I</b>	Tutte le informazioni, i disegni e le specifiche comprese in questo manuale sono soggette ai cambiamenti senza preavviso e possono essere diversi dallo stato attuale. Per prevenire malfunzionamenti, avarie e danni accidentali al prodotto accertatevi di aver pienamente capito il contenuto del manuale e la modalità d'uso in esso descritta.	<b>I</b>	<b>Istruzioni per l'installazione</b>
<b>E</b>	Toda información, imágenes y especificaciones contenidas en este manual están sujetas a cambios sin previo aviso y pueden diferir de las condiciones reales de las cosas. Asegúrese de comprender en su totalidad los contenidos y métodos de manejo explicados en este manual para evitar fallas y accidentes relacionados con los productos.	<b>E</b>	<b>Instrucciones para la instalación</b>
<b>P</b>	Todas as informações, imagens e especificações contidas neste manual estão sujeitas a alterações sem aviso prévio, o que significa que poderão ser diferentes das apresentadas. Certifique -se de que compreendeu integralmente o método de manuseamento e o conteúdo deste manual, a fim de evitar qualquer funcionamento incorreto, falha ou acidente ocorrido com os produtos.	<b>P</b>	<b>Instruções de instalação</b>
<b>GR</b>	Όλες οι πληροφορίες, εικόνες και τεχνικές προδιαγραφές στο παρόν εγχειρίδιο ενδέχεται να τροποποιηθούν χωρίς προηγούμενη ειδοποίηση και πιθανόν να διαφέρουν από την πραγματική κατάσταση των προϊόντων. Βεβαιωθείτε ότι έχετε κατανοήσει πλήρως τα περιεχόμενα και τη μέθοδο χειρισμού που αναφέρονται στο παρόν εγχειρίδιο για να αποτρέψετε τυχόν δυσλειτουργία, βλάβη ή πρόκληση ατυχήματος στα προϊόντα.	<b>GR</b>	<b>Οδηγίες Εγκατάστασης</b>
<b>CZ</b>	Všechny informace, obrázky a specifikace obsažené v této příručce se mohou bez předchozího upozornění změnit a nemusejí odpovídat aktuálním skutečnostem. Je nutné, aby se uživatel pečlivě seznámil s obsahem této příručky a s používáním výrobku, aby se předešlo případné poruše, selhání a nebo nehode.	<b>CZ</b>	<b>Instalační pokyny</b>
<b>PL</b>	Wszystkie informacje, ilustracje i specyfikacje przedstawione w niniejszej instrukcji obsługi mogą ulec zmianie bez uprzedniego powiadomienia i mogą się nieco różnić od stanu faktycznego. Aby zapobiec wadliwemu działaniu, awariom i przypadkowemu uszkodzeniu produktu proszę się upewnić, że zrozumieli Państwo dobrze treść niniejszej instrukcji obsługi.	<b>PL</b>	<b>Instrukcja instalacji</b>
<b>TR</b>	Bu elkitabındaki tüm bilgiler, resimler ve teknik özelliklerde önceden haber verilmeden değışiklik yapılabilir ve gerçek üründen farklı olabilir. Bu üründenleki oluşabilecek herhangi bir arıza, bozulma veya kaza durumunu önlemek için bu elkitabında belirtilen içeriği ve kullanim yöntemlerini tam anlamıyla öğrenmeniz önemlidir.	<b>TR</b>	<b>Kurulum talimatları</b>
<b>H</b>	A kézikönyvben feltüntetett információk, képek műszaki jellemzők előzetes bejelentés nélkül változhatnak, és eltérhetnek az aktuális állapottól. Győződjön meg róla, hogy a meghibásodások vagy balesetek elkerülésének érdekében teljesen megértette a kézikönyv tartalmát illetve az eszköz kezelését.	<b>H</b>	<b>Telepítési útmutató</b>
<b>HR</b>	Sve informacije, fotografije i specifikacije navedene u ovom priručniku, podložne su promjenama bez prethodne najave i mogu se razlikovati od stvarnog stanja stvari. Uvjerite se da u potpunosti razumijete sadržaj i način uporabe opisan u ovom priručniku, kako biste izbjegli bilo kakve probleme, kvarove i nezgode u svezi sa uporabom uređaja.	<b>HR</b>	<b>Upute za ugradnju</b>
<b>BUL</b>	Цялата информация, картинки и спецификации в това упътване са предмет на промяна без предварително предупреждение и може да са различни от реалното състояние. Уверете се, че напълно разбирате съдържанието и метода за експлоатация за да предотвратите възможни неизправности, повреди и аварии на продуктите.	<b>BUL</b>	<b>Инструкции за инсталация</b>
<b>RO</b>	Toate informațiile, imaginile și indicațiile tehnice din acest manual pot fi schimbate fără a notificare prealabilă. Ele pot fi diferite de situația actuală. Pentru a evita orice disfuncționalitate, eroare sau accident, respectați întocmai toate instrucțiunile de utilizare prezentate în acest manual.	<b>RO</b>	<b>Instrucțiuni de instalare</b>
<b>RUS</b>	Справочная информация, рисунки и технические характеристики, заключенные в данном руководстве, могут корректироваться производителем без предварительного уведомления, а также могут отличаться от фактических. С целью предотвращения поломок, неправильной эксплуатации устройств или несчастных случаев, пользователь обязан внимательно ознакомиться с содержимым руководства и принципами работы устройств.	<b>RUS</b>	<b>Руководство по установке</b>
<b>LT</b>	Visa šis rokasgrąmatas informacija, atžėli u tehniskie dati var tikt mainiti bez iepriekšēja brīdinājuma, kā arī tie var atšķirties no izstrādājumu faktiskā stāvokļa. Jums ir pilnībā jāizprot šis rokasgrąmatas saturs u lietošanas norādījumi, lai izstrādājumi darbotos pareizi, nesabojātos u neizraisītu negadījumus.	<b>LT</b>	<b>Uzstādīšanas instrukcijas</b>
<b>LV</b>	Visa šīame vadove esanti informācija, nuotraukos ir tehniskās saļygos gali būtī keļiamos bez īsānkestino iespējimo bei gali skērtis nuo faktinju saļygu. Įsitinkite, ar visiškai suprantate šio vadovo turinį ir naudojimo metodą, kad išvengtumėte bet kokių šių gaminių trikčių, gedimų ir nelaimingų atsitikimų.	<b>LV</b>	<b>Instaliavimo instrukcija</b>
<b>EST</b>	Käesolevas juhendis olevat teavet, jooniseid ja tehnilisi andmeid võib muuta eelneva etteatamisetä ja kogu see teave võib erineda tegelikust situatsioonist. Veenduge, et olete täielikult mõistnud käesoleva juhendi sisu ja toodete käitlemisviise, et vältida toodete talitlushäireid, rikkeid või õnnetusi.	<b>EST</b>	<b>Paigaldamisjuhised</b>
<b>SLO</b>	Vse informacije, slike in specifikacije v teh navodilih so predmet spremembe brez predhodnega obvestila in lahko odstopajo od konkretnega stanja izdelka. Poskrbite, da boste v celoti razumeli vsebino tega priročnika in opisan način rokovanja, ter tako preprečili motnje v delovanju, okvare in nezgode pri uporabi izdelka.	<b>SLO</b>	<b>Namestitvena navodila</b>
<b>SK</b>	Všetky informácie, obrázky a špecifikácie tejto príručky sa môžu bez predchádzajúceho upozornenia zmeniť a nemusia plne zodpovedať aktuálnemu stavu. Je nutné, aby sa užívateľ dôkladne zoznámil s obsahom tejto príručky a s použitím produktu, aby sa predišlo prípadnej poruche, zlyhaniu alebo nehode.	<b>SK</b>	<b>Inšalačné pokyny</b>
<b>KOR</b>	본 매뉴얼의 모든 정보, 그림 및 사양은 사전통보 없이 변경될 수 있으며 실제와 상이할 수 있습니다. 본 매뉴얼의 내용 및 취급 미숙지로 인해 제품의 오작동, 고장 및 사고를 유발할 수 있으니 반드시 숙지하시기 바랍니다.	<b>KOR</b>	<b>장착 매뉴얼</b>
<b>CH</b>	本手册中的任何信息、图片及规范如有变化恕不事先通知，以上内容可能与实际情况有出入。请确保充分理解解本手册的内容及操作方法，以防止产品出现任何故障、失灵或事故。	<b>CH</b>	<b>安装指南</b>
<b>SUD</b>	جميع المعلومات والصور والخصائص في هذا الكتيب عرضة للتغيير بدون إشعار مسبق وقد تختلف عن الحالة الفعلية للأشياء. تأكد من الفهم الكامل لمحتويات وطريقة لتناول هذا الكتيب للحيلولة دون وقوع أي عطل أو فشل أو حادثة للمنتجات.	<b>SUD</b>	<b>تعليمات التثبيت</b>
<b>THA</b>	အစီအစဉ်များနှင့် ပုံများ၊ မြေပုံများနှင့် အချက်အလက်များသည် အရှိန်ပြောင်းလဲမှုများကို ကြိုတင်ကြေညာခြင်းမရှိဘဲ ပြောင်းလဲနိုင်ပါသည်။ ထို့ကြောင့် အစီအစဉ်များနှင့် ပုံများကို အသေးစိတ်အားဖြင့် ဖတ်ရှုခြင်းဖြင့် အစီအစဉ်များနှင့် ပုံများကို အသုံးပြုခြင်းမှ ရှောင်ရှားရန် အရေးကြီးပါသည်။	<b>THA</b>	<b>คำแนะนำในการติดตั้ง</b>



23°C / 73°F



Installation instruction Sheet			Date	Revision
M400 BODY SIDE MOLDING			25-Feb-15	Initial Release
			16-May-16	
Part No.	94532320	Sheet	1 of 6	



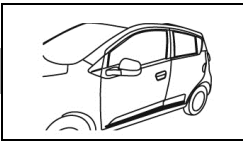
23°C / 73°F

**3** 976 x 42mm  
607 x 42mm

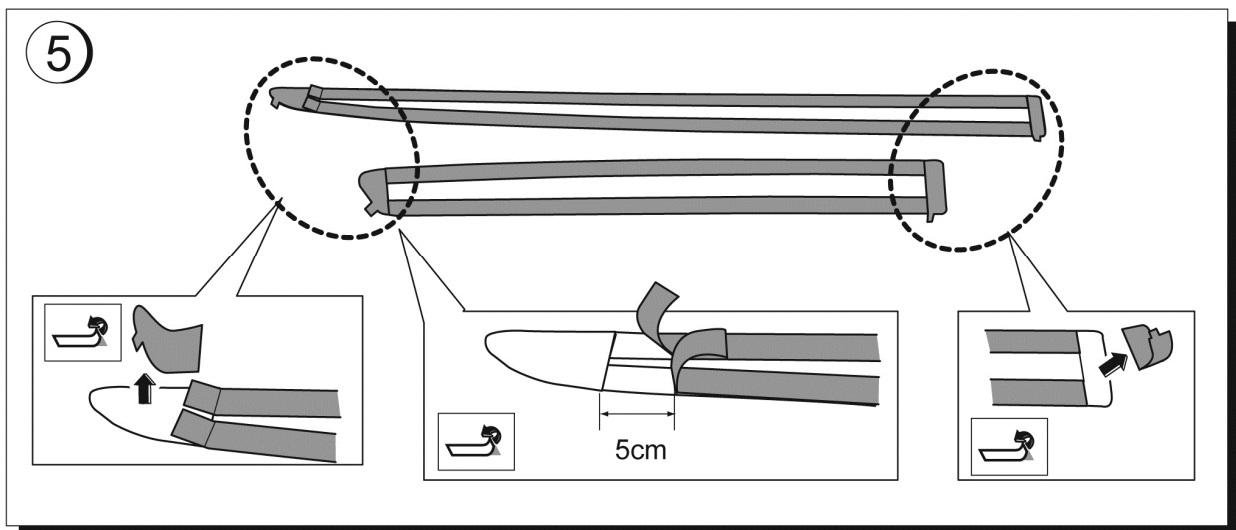
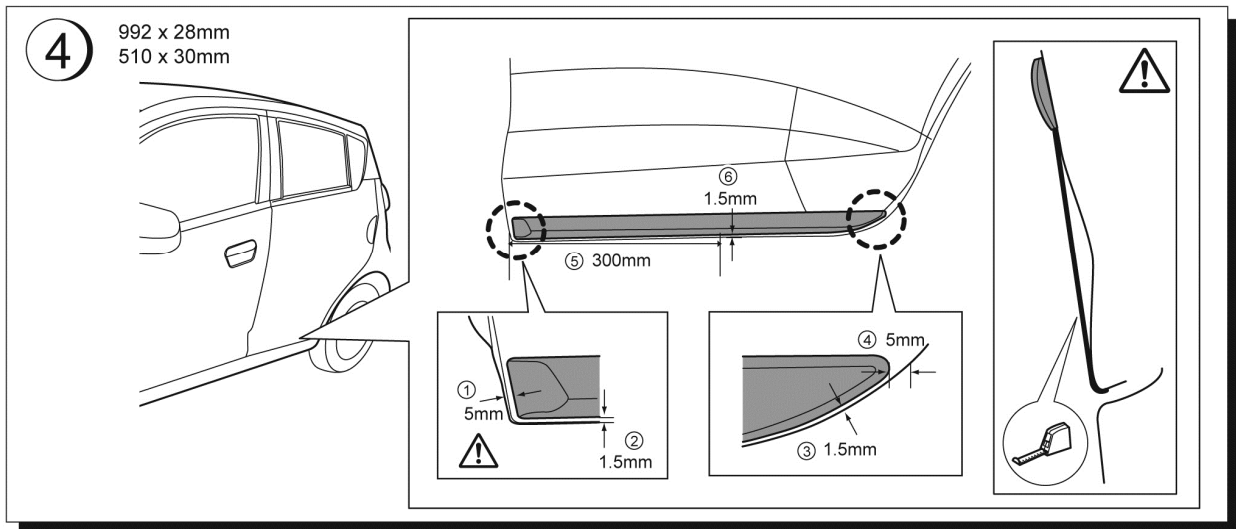
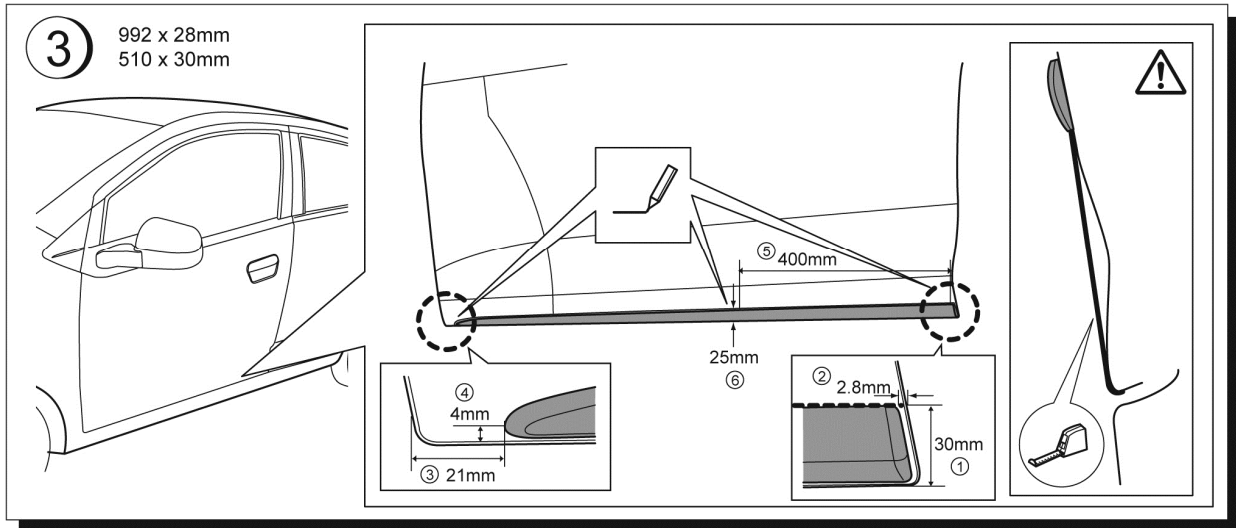
**4** 976 x 42mm  
607 x 42mm

**2** 992 x 28mm  
510 x 30mm

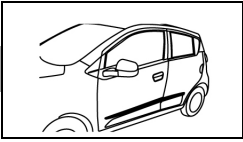
Installation instruction Sheet				Date	Revision
<b>M400 BODY SIDE MOLDING</b>				25-Feb-15	Initial Release
				16-May-16	
Part No.	94532320	Sheet	2 of 6		



23°C / 73°F

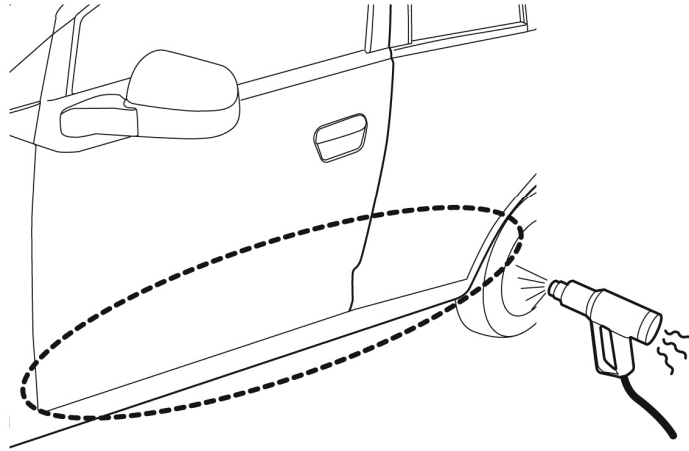


Installation instruction Sheet			Date	Revision
<b>M400 BODY SIDE MOLDING</b>			25-Feb-15	Initial Release
			16-May-16	
Part No.	94532320	Sheet	3 of 6	

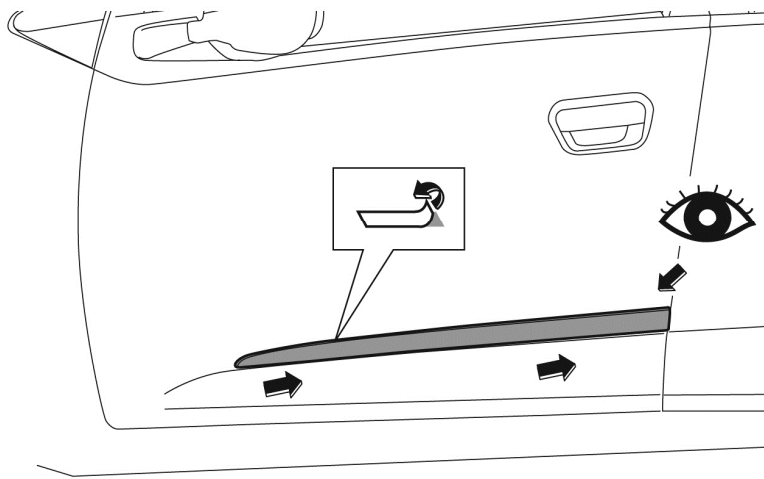


23°C / 73°F

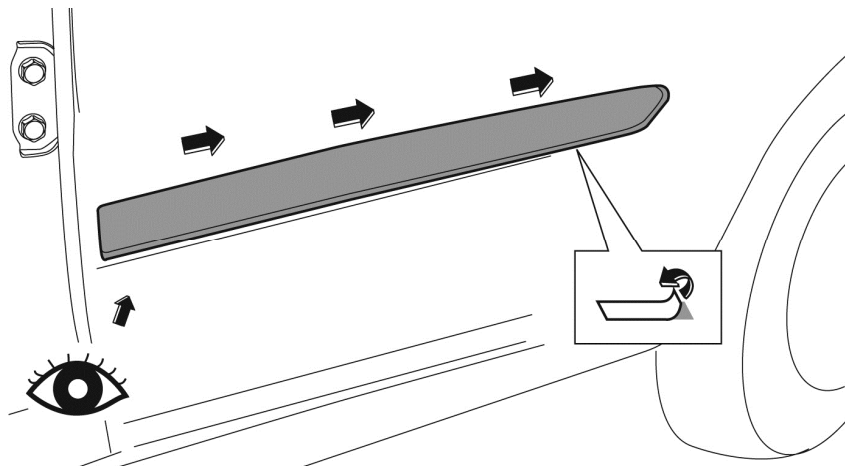
6 976 x 42mm  
607 x 42mm



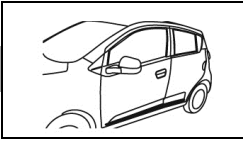
7 976 x 42mm  
607 x 42mm



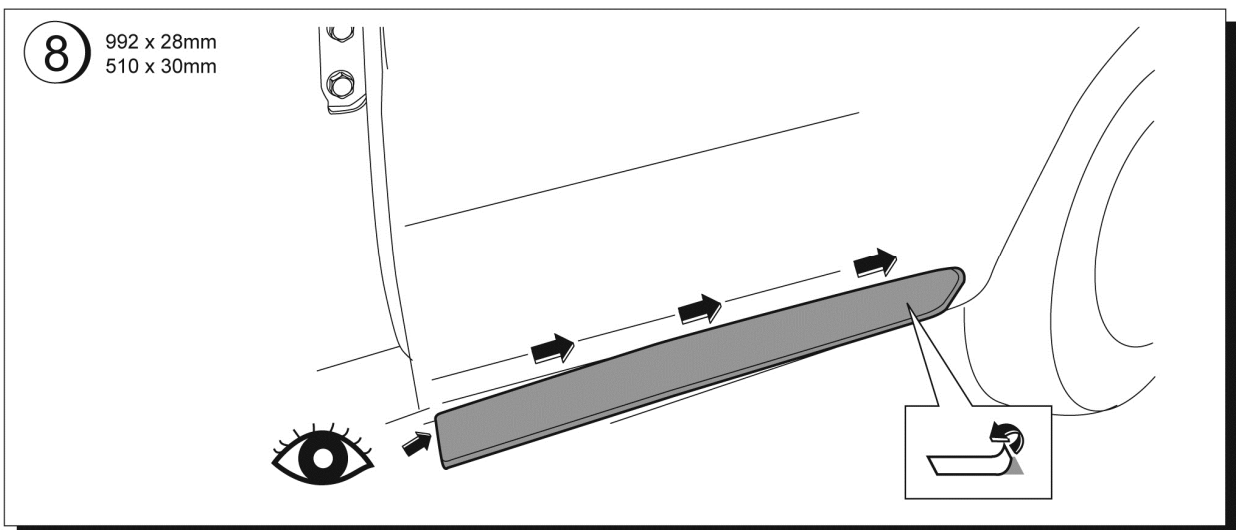
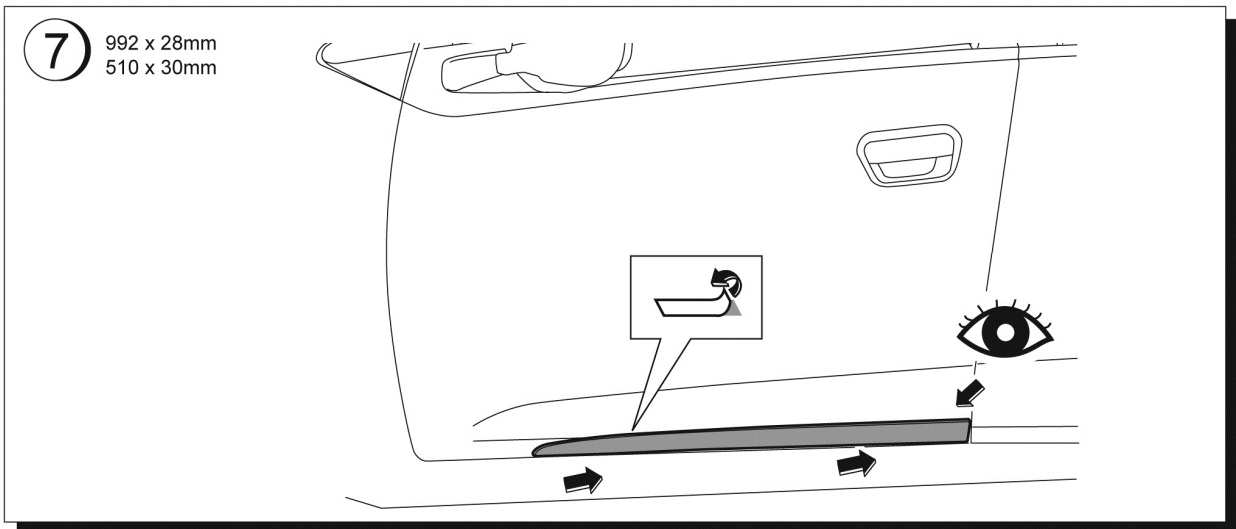
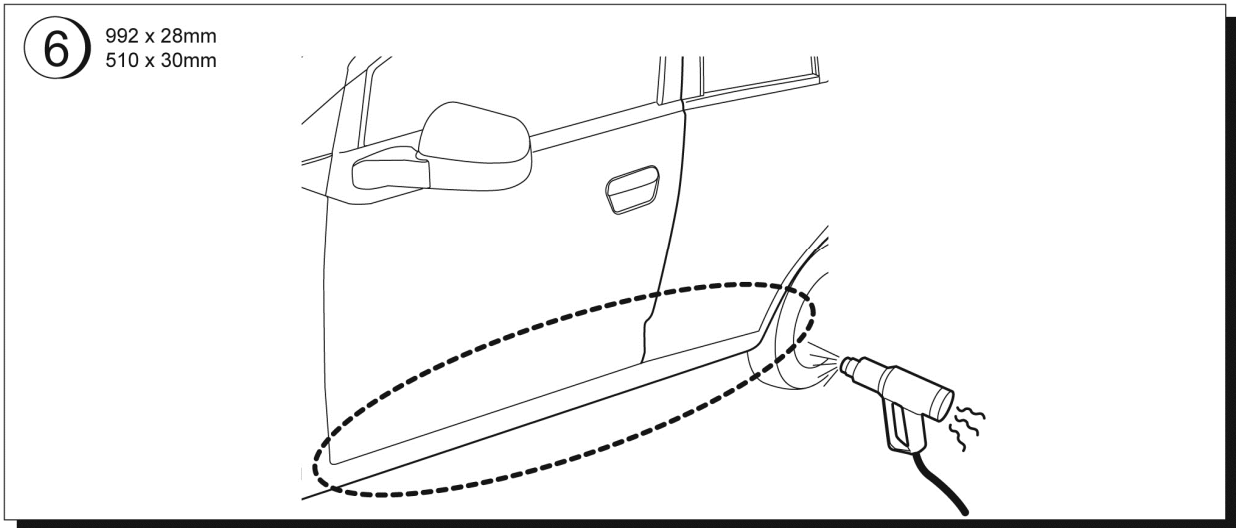
8 976 x 42mm  
607 x 42mm



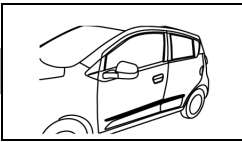
Installation instruction Sheet				Date	Revision
M400 BODY SIDE MOLDING				25-Feb-15	Initial Release
				16-May-16	
Part No.	94532320	Sheet	4 of 6		



23°C / 73°F



Installation instruction Sheet				Date	Revision
M400 BODY SIDE MOLDING				25-Feb-15	Initial Release
				16-May-16	
Part No.	94532320	Sheet	5 of 6		



23°C / 73°F

12h

48h

24h

~~100~~ KPH

~~60~~ MPH

Installation instruction Sheet				Date	Revision
M400 BODY SIDE MOLDING				25-Feb-15	Initial Release
				16-May-16	
Part No.	94532320	Sheet	6 of 6		