

Splash Guard - Front

Please read instructions thoroughly before starting.

Installation time: 30 minutes

Tools Required:

- #2 Phillips Screwdriver
- 3/32" (2.5mm) Drill Bit/Drill
- Hammer
- Center Punch
- Clean Cloth/Rag

Package Contents:

Description	Quantity
Left Hand Splash Guard	1
Right Hand Splash Guard	1
#10 x 3/4" Screw	8
#10 Spring Clip	6
Instruction Sheet	1

Painting Instructions (optional if desired)

1. Thoroughly clean all surfaces with lacquer thinner acetone.
2. Apply a flexible primer and paint as directed by the paint manufacturer.

Installation Procedure

1. Clean and degrease body panel where splash guards are to be located.
2. Identify panel edge push pin locations (A), (B) and (C). Remove and discard.
3. Pull liner forward and install supplied spring clips over holes (A), (B) and (C). See Figures 1 and 2.
4. Mount splash guard and install supplied screw in locations (A), (B) and (C). See Figure 1.
5. While holding splash guard firmly against the panel, mark and drill 2.5mm center pilot holes in location (D).
6. While holding splash guard firmly against the panel, install supplied screws in location (D). **Do not over tighten.**
7. Repeat procedure for the other side.
8. Guards can be cleaned with any commercially available cleaner.

FIGURE 1

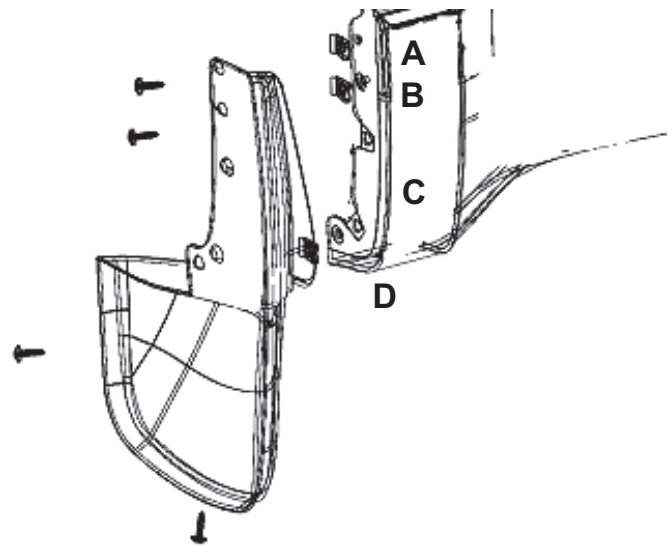
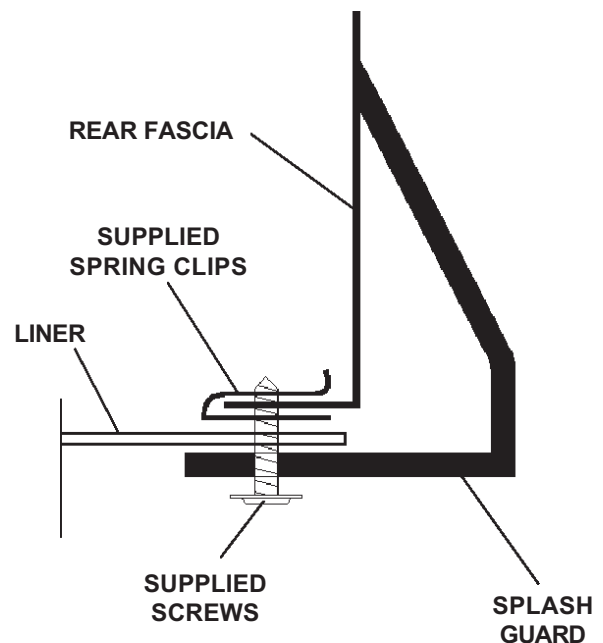


FIGURE 2



Bavette garde-boue - Avant

Prière de lire toutes les consignes avant de commencer.

Durée d'installation : 30 minutes

Outils nécessaires :

- Tournevis à pointe cruciforme n° 2
- Foret de 2,5 mm (3/32 po) et perceuse
- Marteau
- Pointeau
- Linge propre

Contenu de l'emballage :

Description	Quantité
Bavette garde-boue de gauche	1
Bavette garde-boue de droite	1
Vis n° 10 x 19 mm (3/4 po)	8
Agrafe élastique n° 10	6
Fiche de consignes	1

Consignes de peinture (facultatif, le cas échéant)

1. Nettoyer toutes les surfaces à fond au moyen d'un diluant à peinture-lacque ou d'acétone.
2. Appliquer un apprêt souple et de la peinture, selon les consignes du fabricant de peinture.

Procédure d'installation

1. Nettoyer le panneau de carrosserie et le dégraisser aux endroits où les bavettes garde-boue seront situées.
2. Identifier les emplacements (A), (B) et (C) des agrafes du bord de panneau. Enlever et mettre au rebut.
3. Tirer la doublure vers l'avant et mettre les agrafes élastiques fournies en place par-dessus les trous (A), (B) et (C). Se reporter aux Figures 1 et 2.
4. Effectuer le montage de la bavette garde-boue, puis installer les vis fournies aux emplacements (A), (B) et (C). Se reporter à la Figure 1.
5. Tout en tenant la bavette garde-boue solidement contre le panneau, marquer des trous pilotes centraux de 2,5 mm et les percer à l'emplacement (D).
6. Tout en tenant la bavette garde-boue solidement contre le panneau, installer les vis fournies à l'emplacement (D). Ne pas trop serrer.
7. Reprendre la procédure sur le côté opposé.
8. Les bavettes garde-boue peuvent être nettoyées au moyen de tout produit nettoyant commercial.

FIGURE 1

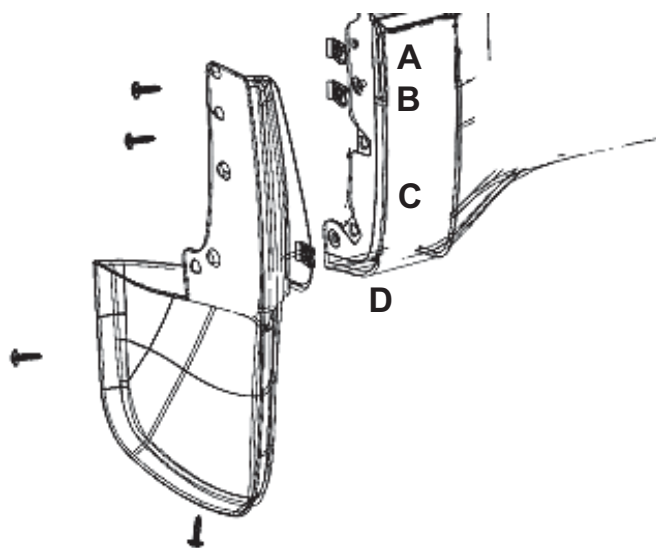
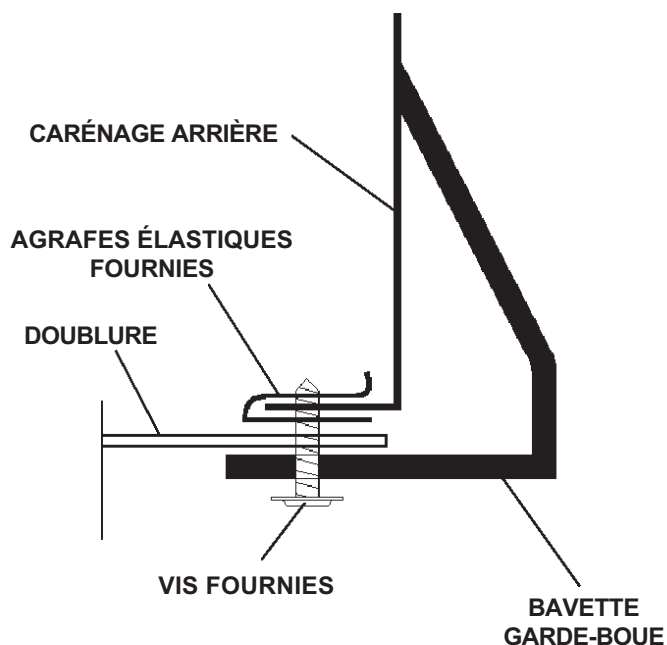


FIGURE 2



Protector de salpicaduras - Delantero

Lea las instrucciones cuidadosamente antes de comenzar.

Tiempo de instalación: 30 minutos

Herramientas necesarias:

- Destornillador Phillips N° 2
- Broca de 3/32" (2.5mm) y taladro
- Martillo
- Perforadora de centros
- Paño/trapo limpio

Contenido del paquete:

Descripción	Cantidad
Protector de salpicaduras izquierdo	1
Protector de salpicaduras derecho	1
Tornillo No. 10 x 3/4"	8
Sujetador de resorte No. 10	6
Hoja de instrucciones	1

Instrucciones de pintura (opcional, si desea)

1. Limpie exhaustivamente todas las superficies con tiner laca o acetona.
2. Aplique una capa base flexible y pintura según las instrucciones del fabricante de la pintura.

Procedimiento de instalación

1. Limpie y desengrase el panel de carrocería en donde se colocarán los protectores de salpicaduras.
2. Identifique las ubicaciones del perno de presión en el borde del panel (A), (B) y (C). Retírelo y deséchelo.
3. Jale el recubrimiento hacia adelante e instale los sujetadores de resorte proporcionados en los agujeros (A), (B) y (C). Consulte las Figuras 1 y 2.
4. Monte el protector de salpicaduras e instale los tornillos proporcionados en las ubicaciones (A), (B) y (C). Consulte la Figura 1.
5. Mientras sostiene el protector de salpicaduras firmemente contra el panel, marque y perfore los agujeros de guía centrados de 2.5mm en los agujeros en la ubicación (D).
6. Mientras sostiene el protector de salpicaduras firmemente contra el panel, instale los tornillos incluidos en la ubicación (D). **No apriete en exceso.**
7. Repita el procedimiento para el otro lado.
8. Los protectores se pueden limpiar con un limpiador que encuentre en el mercado.

FIGURA 1

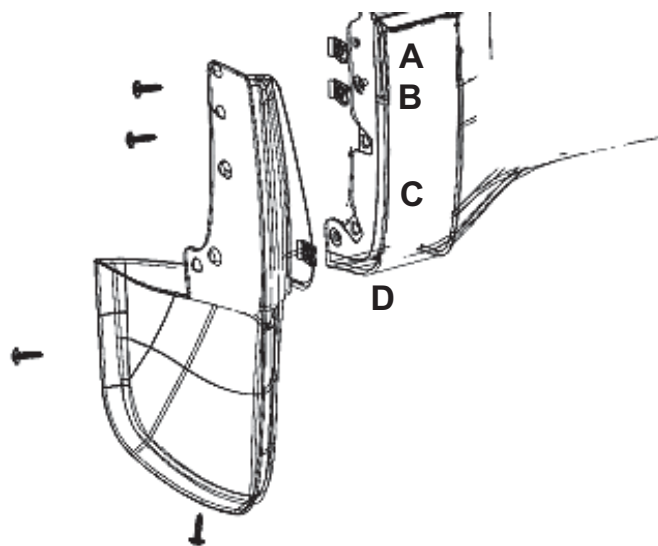


FIGURA 2

