

Splash Guard - Front

Please read instructions thoroughly before starting.

Installation time: 30 minutes

Package Contents:

Description	Quantity
Left Hand Splash Guard	1
Right Hand Splash Guard	1
#10 x 3/4" Screw	2
#10 Spring Clip	2
Instruction Sheet	1

Tools Required:

- #2 Phillips Screwdriver
- #2 Flat Screwdriver
- Clean Cloth/Rag

Note: Turning of front wheels to the left or right will allow for additional clearance when installing the splash guards.

Painting Instructions (optional if desired)

1. Thoroughly clean all surfaces with lacquer thinner or acetone
2. Apply a flexible primer and paint as directed by the paint manufacturer.

Installation Procedure

1. Clean and degrease body panel where splash guards are to be located.
2. Identify panel edge bolts and body edge bolts, location **A**, **B** and **D**. Remove bolts and do not discard. **See Figure 1.**
3. Identify panel edge push pin, location **C**. Remove and do not discard. **See Figure 1.**
4. Pull liner forward and install supplied spring clip over panel edge hole.. **See Figures 1 and 2.**
5. Mount splash guard and install existing bolts in location **A**, **B** and **D**. Tighten bolts while holding splash guard firmly against panel. **See Figure 1.**
6. Install supplied screw in location **C**. **See Figure 1.**
7. Repeat procedure for other side.
8. Guards can be cleaned with any commercially available cleaner.

FIGURE 1

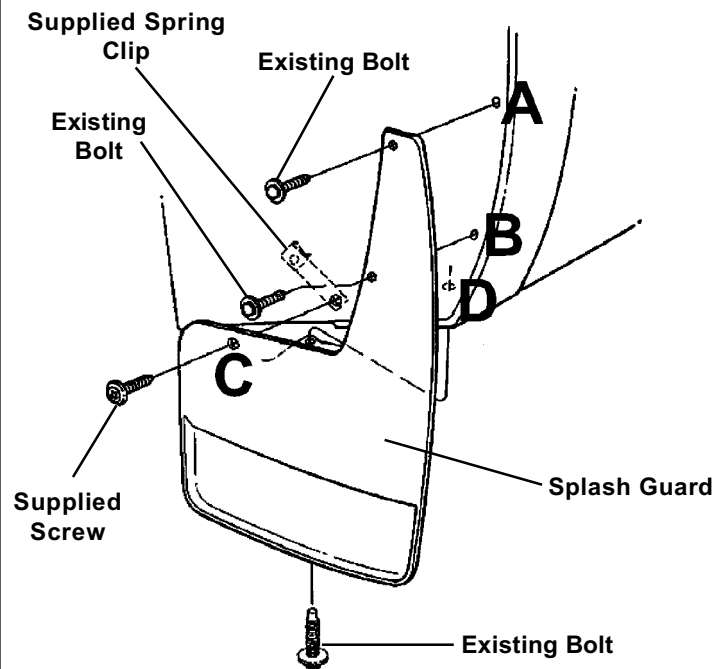
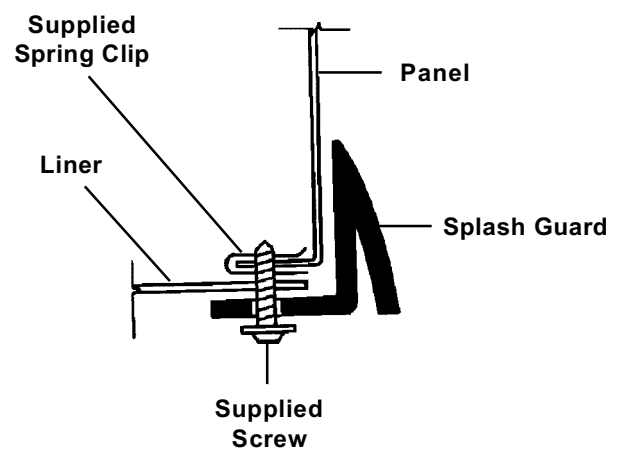


FIGURE 2



NOTE: INSTALL SUPPLIED SPRING CLIPS WITH TURNED UP EDGE ON INSIDE OF PANEL EDGE.

Bavette garde-boue - Avant

Prière de lire les toutes les consignes avant de commencer.

Durée d'installation : 30 minutes

Contenu de l'emballage :

Description	Quantité
Bavette garde-boue de gauche	1
Bavette garde-boue de droite	1
Vis n° 10 x 19 mm (3/4 po)	2
Agrafe élastique n° 10	2
Fiche de consignes	1

Outils nécessaires :

- Tournevis à pointe cruciforme n° 2
- Tournevis à lame plate n° 2
- Linge propre

Nota : Le fait de tourner les roues avant vers la gauche ou vers la droite procurera un jeu supplémentaire lors de la pose des bavettes garde-boue.

Consignes de peinture (facultatif, le cas échéant)

- Nettoyer toutes les surfaces à fond au moyen d'un diluant à peinture-lacque ou d'acétone.
- Appliquer un apprêt souple et de la peinture, selon les consignes du fabricant de peinture.

Procédure d'installation

- Nettoyer le panneau de carrosserie et le dégraisser aux endroits où les bavettes garde-boue seront situées.
- Identifier les emplacements **A**, **B** et **D** des boulons du bord de panneau et du bord de carrosserie. Enlever les boulons, mais ne pas mettre au rebut. **Se reporter à la Figure 1.**
- Identifier l'emplacement (**C**) de l'agrafe du bord de panneau. Retirer, mais ne pas mettre au rebut. **Se reporter à la Figure 1.**
- Tirer la doublure vers l'avant et mettre l'agrafe élastique fournie en place par-dessus le trou du bord de panneau. **Se reporter aux Figures 1 et 2.**
- Monter la bavette garde-boue et installer les boulons existants aux emplacements **A**, **B** et **D**. Serrer les boulons tout en tenant la bavette-garde boue solidement contre le panneau. **Se reporter à la Figure 1.**
- Installer la vis fournie à l'emplacement **C**. **Se reporter à la Figure 1.**
- Répéter le procédé sur le côté opposé.
- Les bavettes garde-boue peuvent être nettoyées au moyen de tout produit nettoyant commercial.

FIGURE 1

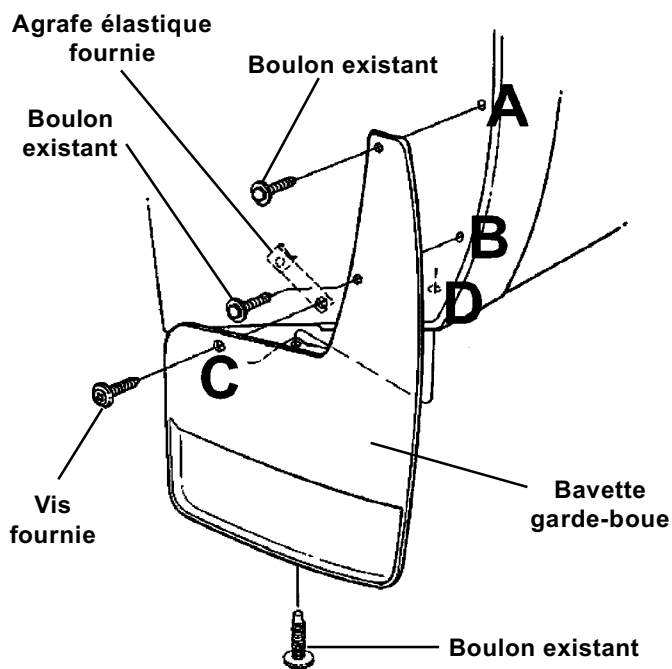
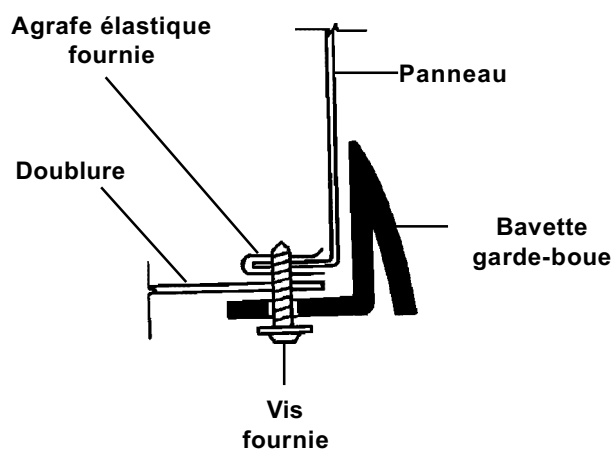


FIGURE 2



NOTA : INSTALLER À L'INTÉRIEUR DU BORD DU PANNEAU LES AGRAFES ÉLASTIQUES FOURNIES DONT LE BORD EST TOURNÉ VERS LE HAUT.

Protector de salpicaduras - Delantero

Lea las instrucciones cuidadosamente antes de comenzar.

Tiempo de instalación : 30 minutos

Contenido del paquete:

Descripción	Cantidad
Protector de salpicaduras izquierdo	1
Protector de salpicaduras derecho	1
Tornillos de 19 mm (3/4") núm. 10	2
Sujetador de resorte No. 10	2
Hoja de instrucciones	1

Herramientas necesarias:

- Destornillador Phillips núm. 2
- Destornillador plano núm. 2
- Paño/trapo limpio

Nota: Gire las ruedas delanteras a la izquierda o derecha para dejar espacio adicional cuando instala los protectores de salpicaduras.

Instrucciones de pintura (opcional, si desea)

1. Limpie exhaustivamente todas las superficies con tiner laca o acetona.
2. Aplique una capa base flexible y pintura según las instrucciones del fabricante de la pintura.

Procedimiento de instalación

1. Limpie y desengrase el panel de carrocería en donde se colocarán los protectores de salpicaduras.
2. Identifique los pernos del borde del panel y el perno del borde la carrocería, ubicaciones **A**, **B** y **D**. Retire los pernos y no los deseche. **Consulte la figura 1.**
3. Identifique el pasador de empuje del borde del panel, ubicación **C**. Retírelo y no lo deseche. **Consulte la figura 1.**
4. Jale el recubrimiento hacia adelante e instale el sujetador de resorte en el agujero del borde del panel. **Consulte las Figuras 1 y 2.**
5. Monte el protector de salpicaduras e instale los pernos existentes en las ubicaciones **A**, **B** y **D**. Apriete los pernos mientras sostiene el protector de salpicaduras firmemente contra el panel. **Consulte la figura 1.**
6. Instale el tornillo suministrado en la ubicación **C**. **Consulte la Figura 1.**
7. Repita el procedimiento para el otro lado.
8. Los protectores se pueden limpiar con un limpiador que encuentre en el mercado.

FIGURA 1

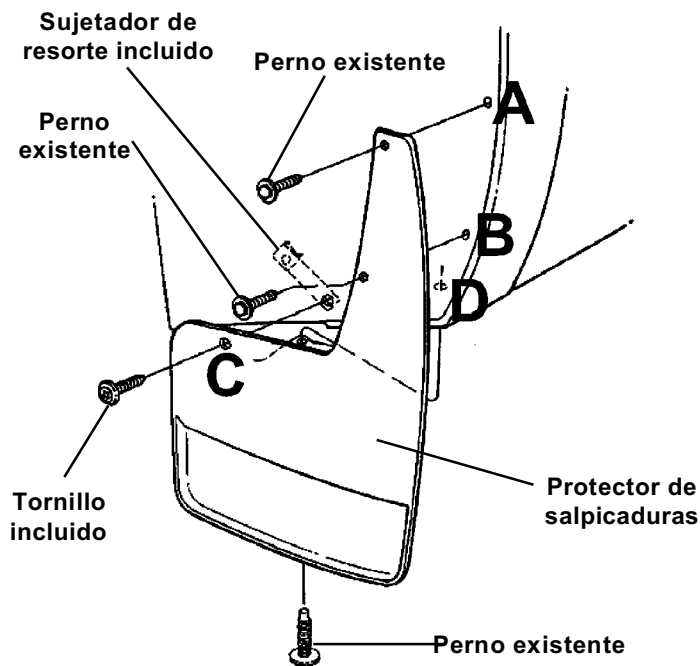
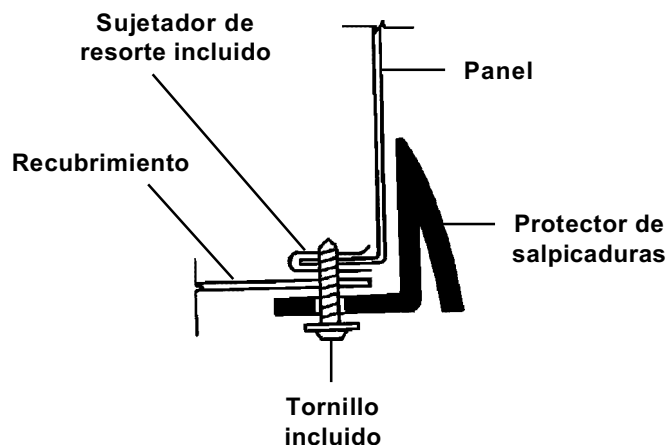


FIGURA 2



NOTA: INSTALE LOS SUJETADORES DE RESORTE PROPORCIONADOS CON EL BORDE DOBLADO HACIA ARRIBA EN EL INTERIOR DEL BORDE DEL PANEL.