

Endgate Handle with Codeable Lock

Removal of Existing Endgate Handle without Lock

1. Remove pickup box endgate latch handle bezel bolt as shown in Figure 1, item #1.
2. Release the 3 retainer clips securing the bezel to the endgate outer panel as shown in Figure 1, item #2. Lift the endgate latch handle in order to aid in the removal of the latch handle bezel.
3. Remove remaining pickup box endgate latch handle bolts (Qty 2) as shown in Figure 2, item #1.
4. Pull pickup box endgate latch handle free as shown in Figure 2, item #2. Release the rods from the latch handle.

Installation of New Endgate Handle with Lock

1. Align latch handle to endgate using the 3 holes in the part. Install 2 endgate latch handle bolts. Do not tighten.
2. Re-install rods to handle. Verify lock cylinder is properly installed to latch handle assembly.
3. Install endgate latch handle bezel by snapping the 3 clips into place and securing with 1 bezel bolt. Do not tighten.
4. Tighten all three bolts to 25 N·m (18 lb ft).

CAUTION: Only insert key intended for everyday use.

1. Remove protective label.
2. Fully insert key intended for everyday use.
3. Rotate key clockwise until it stops while maintaining full key insertion.

Lock is now fully coded and ready for everyday use.

FIGURE 1

FIGURE 1

FIGURA 1

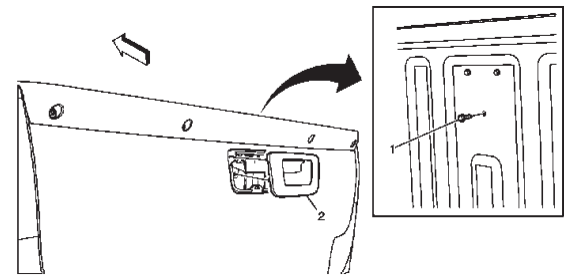
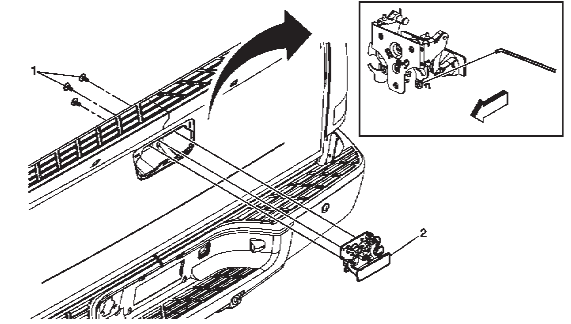


FIGURE 2

FIGURE 2

FIGURA 2



Español

Manija de la compuerta trasera con cerradura codificable

Desinstalación de la manija de la compuerta trasera existente sin cerradura

1. Retire el perno del bisel de la manija del pasador de la compuerta trasera de la caja de carga del pickup como se muestra en la figura 1, artículo No. 1.
2. Libere los tres sujetadores del retenedor que fijan el bisel al panel exterior de la compuerta trasera como se muestra en la figura 1, artículo No. 2. Levante la manija del pasador de la compuerta trasera para ayudar en la desinstalación del bisel de la manija del pasador.
3. Retire los pernos de la manija del pasador de la compuerta trasera de la caja de carga del pickup (Cantidad, 2) como se muestra en la figura 2, artículo No. 1.
4. Jale la manija del pasador de la compuerta trasera de la caja de carga del pickup para liberarla como se muestra en la figura 2, artículo No. 2. Libere las varillas de la manija del pasador.

Instalación de la nueva manija de la compuerta trasera con la cerradura

1. Alinee la manija del pasador con la compuerta trasera con los 3 agujeros que se encuentran en la parte. Instale 2 pernos de la manija del pasador de la compuerta trasera. No apriete.
2. Vuelva a instalar las varillas en la manija del pasador. Verifique si la palanca del cilindro de cerradura está instalada correctamente en el ensamble de la manija del pasador.
3. Instale el bisel de la manija del pasador de la compuerta trasera al trabar los 3 sujetadores en su lugar y asegurarlos con 1 perno del bisel. No apriete.
4. Apriete los tres pernos a 25 N·m (18 lb pies).

PRECAUCIÓN: Solamente inserte la llave que va a utilizar diariamente.

1. Quite la etiqueta de protección.
2. Inserte completamente la llave que va a utilizar diariamente.
3. Gire la llave en sentido horario hasta que se detenga mientras se mantiene la inserción de claves completo.

Ahora el seguro está completamente codificado y listo para el uso diario.

Français

Poignée de hayon avec serrure codée

Dépose de la poignée de hayon existante sans serrure

1. Enlever le boulon de l'enjoliveur de la poignée de verrouillage du hayon de la caisse de camionnette, tel qu'illustré à l'article n° 1 de la Figure 1.
2. Déclencher les trois (3) agrafes de retenue fixant l'enjoliveur au panneau extérieur du hayon, tel qu'illustré à l'article n° 2 de la Figure 1. Soulever la poignée de verrouillage du hayon afin de faciliter la dépose de l'enjoliveur de la poignée de verrouillage.
3. Enlever le reste des boulons de la poignée de verrouillage du hayon de la caisse de camionnette (qté de 2), tel qu'illustré à l'article n° 1 de la Figure 2.
4. Libérer la poignée de verrouillage du hayon de la caisse de la camionnette en la soulevant, tel qu'illustré à l'article n° 2 de la Figure 2. Libérer les tiges de la poignée de verrouillage.

Pose de la nouvelle poignée de hayon avec serrure

1. Aligner la poignée de verrouillage avec le hayon au moyen des trois (3) trous dans la pièce. Installer deux (2) boulons de poignée de verrouillage du hayon. Ne pas serrer.
2. Réinstaller les tiges sur la poignée de verrouillage. S'assurer que le levier du barillet de serrure est installé convenablement sur la poignée de porte.
3. Installer l'enjoliveur de la poignée de verrouillage du hayon en encliquetant les trois (3) agrafes en place et en fixant à l'aide d'un (1) boulon d'enjoliveur. Ne pas serrer.
4. Serrer les trois boulons à un couple de 25 Nm (18 lb pi).

ATTENTION : Insérer seulement la clé destinée à un usage quotidien.

1. Enlever l'étiquette de protection.
2. Insérer complètement la clé destinée à un usage quotidien.
3. Tourner la clé de dans le sens horaire jusqu'à ce qu'il s'arrête tout en s'assurant que la clé demeure complètement insérée.

La serrure est maintenant entièrement codée et on prête à une utilisation quotidienne.