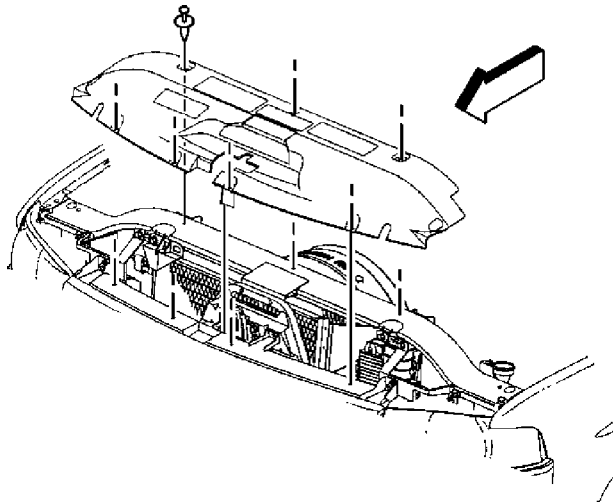


GMT900 LD Grille

Grille Removal Procedure:

1. Remove radiator air upper baffle. Refer to Radiator Air Upper Baffle and Deflector Replacement Document ID# 848426.
2. Remove the radiator air upper baffle retainers. (See Figure 1).
3. Remove the radiator air upper baffle.

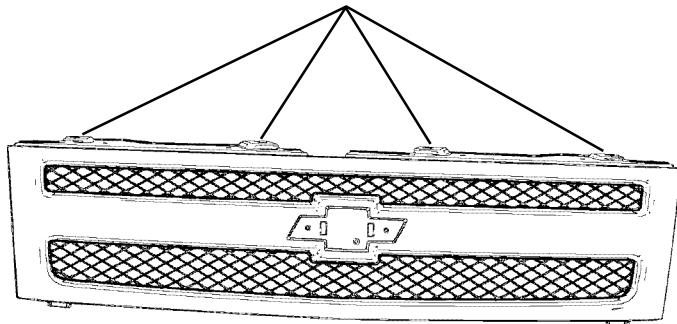
FIGURE 1



4. Remove Radiator Grille Bolts, quantity 4. (See Figure 2).

FIGURE 2

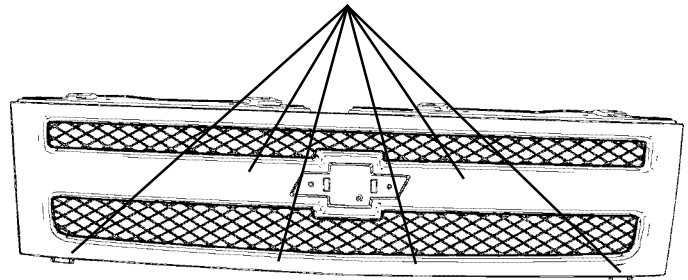
RADIATOR GRILLE BOLT LOCATIONS



5. Separate the clips (quantity 6) holding the radiator grille to the hood stop and hood bumper brackets and pull forward. (See Figure 3).

FIGURE 3

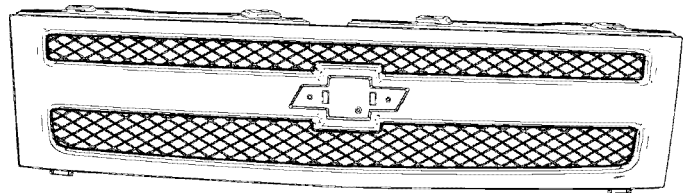
CLIP LOCATIONS



Installation Procedure:

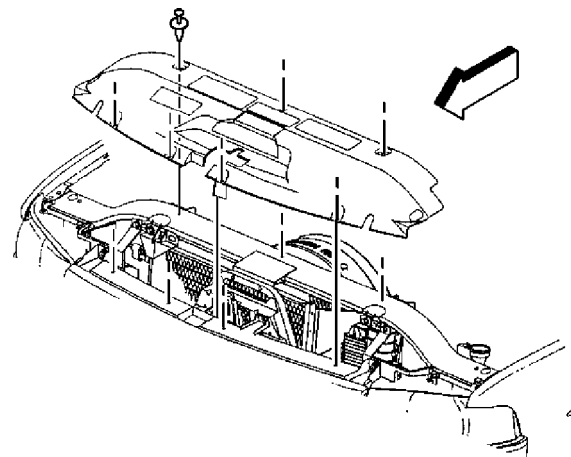
1. Lineup Radiator Grille within opening.
2. Insert clips (quantity 6) into openings in hood stop and hood bumper bracket.
3. Insert Radiator Grille Bolts (quantity 4) in holes provided and tighten to 7 Nm (62 lb in). (See Figure 4).

FIGURE 4



4. Install the radiator air upper baffle.
5. Install the radiator air upper baffle retainers. (See Figure 5).

FIGURE 5

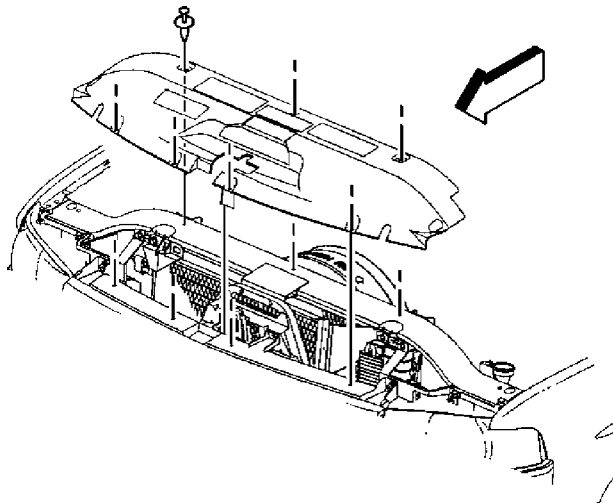


Grille de calandre – GMT900 LD

Procédure de dépose de la grille de calandre :

1. Enlever la chicane d'air supérieure du radiateur. Se reporter au document Remplacement de la chicane et du déflecteur d'air supérieurs du radiateur, n° d'identification 848426.
2. Enlever les dispositifs de retenue de la chicane d'air supérieure du radiateur. (Se reporter à la Figure 1).
3. Enlever la chicane d'air supérieure du radiateur.

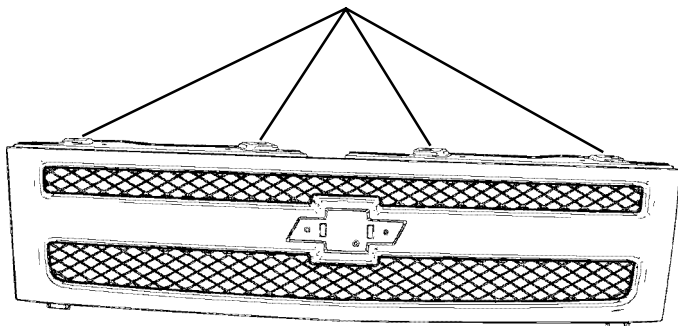
FIGURE 1



4. Enlever les boulons de la grille de calandre (quantité de 4). (Se reporter à la Figure 2).

FIGURE 2

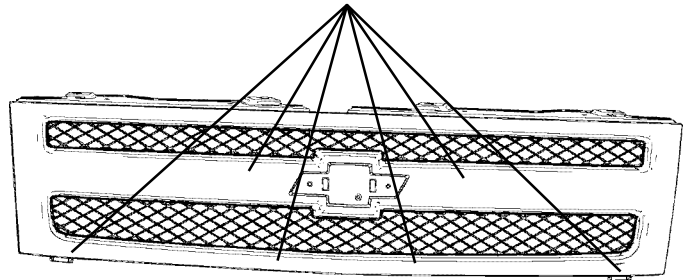
EMPLACEMENTS DES BOULONS DE LA GRILLE DE CALANDRE



5. Séparer les agrafes (quantité de 6) fixant la grille de calandre à la butée du capot, ainsi que les supports de butée du capot, puis tirer vers l'avant. (Se reporter à la Figure 3).

FIGURE 3

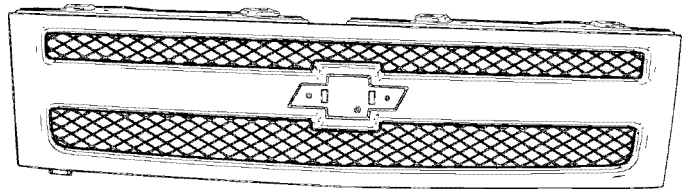
EMPLACEMENTS DES AGRAFES



Procédure d'installation :

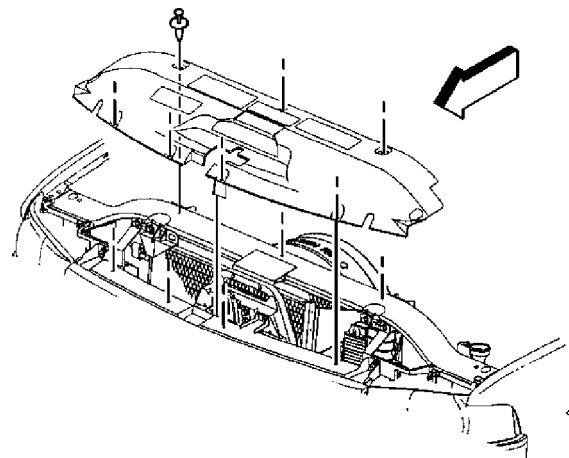
1. Aligner la grille de calandre avec l'ouverture.
2. Insérer les agrafes (quantité de 6) dans les ouvertures de la butée du capot et du support de butée du capot.
3. Insérer les boulons de la grille de calandre (quantité de 4) dans les trous fournis, puis serrer à un couple de 7 Nm (62 lb-po). (Se reporter à la Figure 4).

FIGURE 4



4. Installer la chicane d'air supérieure du radiateur.
5. Installer les dispositifs de retenue de la chicane d'air supérieure du radiateur. (Se reporter à la Figure 5).

FIGURE 5

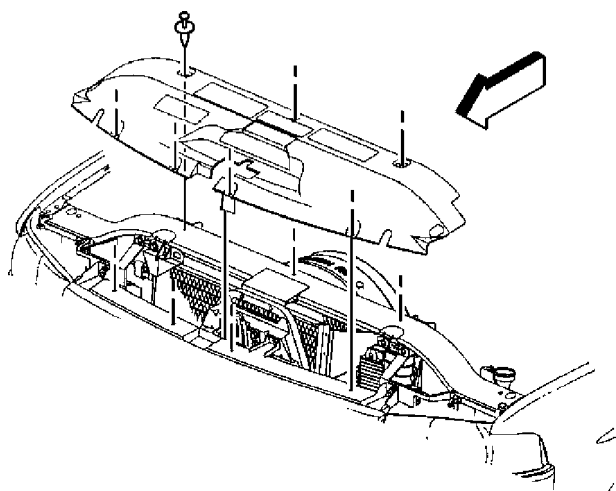


Rejilla LD GMT900

Procedimiento de desinstalación de la rejilla:

1. Desinstale el deflector de aire superior del radiador. Consulte el Documento Reemplazo del deflector de aire superior del radiador No. de identificación 848426.
2. Desinstale los retenedores del deflector de aire superior del radiador. (Consulte la figura 1).
3. Desinstale el deflector de aire superior del radiador.

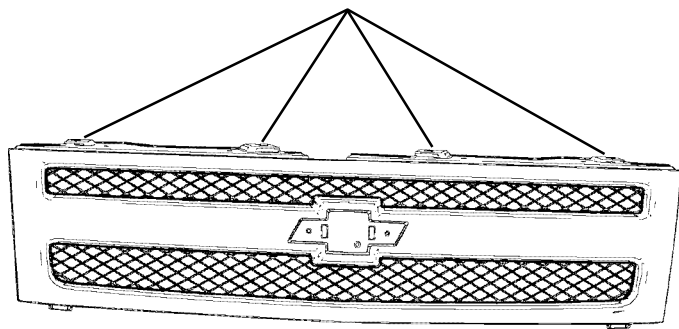
FIGURA 1



4. Retire los pernos de la rejilla del radiador, cantidad 4. (Consulte la Figura 2).

FIGURA 2

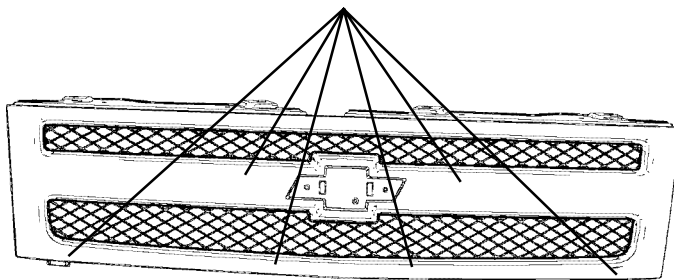
UBICACIONES DE LOS PERNOS DE LA REJILLA DEL RADIADOR



5. Separe los sujetadores (cantidad 6) que sujetan la rejilla del radiador al tope del cofre y los soportes de la defensa del cofre y jale hacia adelante. (Consulte la Figura 3).

FIGURA 3

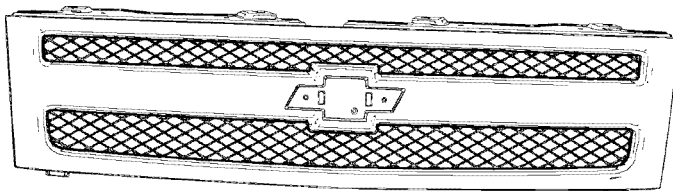
UBICACIONES DE LOS SUJETADORES



Procedimiento de instalación:

1. Alinee la rejilla del radiador dentro de la abertura.
2. Inserte los sujetadores (cantidad 6) en las aberturas del tope del cofre y soporte de la defensa del cofre.
3. Inserte los pernos de la rejilla del radiador (cantidad 4) en los agujeros que se proporcionan y apriete a 7 Nm (62 lb pulg). (Consulte la Figura 4).

FIGURA 4



4. Instale el deflector de aire superior del radiador.
5. Instale los retenedores del deflector de aire superior del radiador. (Consulte la Figura 5).

FIGURA 5

