

## Splash Guard Rear

Please read instructions thoroughly before starting.

Installation time: 30 minutes

### Package Contents:

Description	Quantity
Left Hand Splash Guard	1
Right Hand Splash Guard	1
#10 x 3/4" Screw	6
#10 Spring Clip (Narrow)	2
#10 Spring Clip (Wide)	2
Instruction Sheet	1

### Tools Required:

- #2 & 3 Phillips Screwdriver
- Slot Screwdriver
- 3/32" (2.5mm) Drill Bit
- 1/4" (6.3mm) Drill Bit/Drill
- 5/16" (7mm) Socket/Driver
- Center Punch
- Hammer
- Clean Cloth/Rag

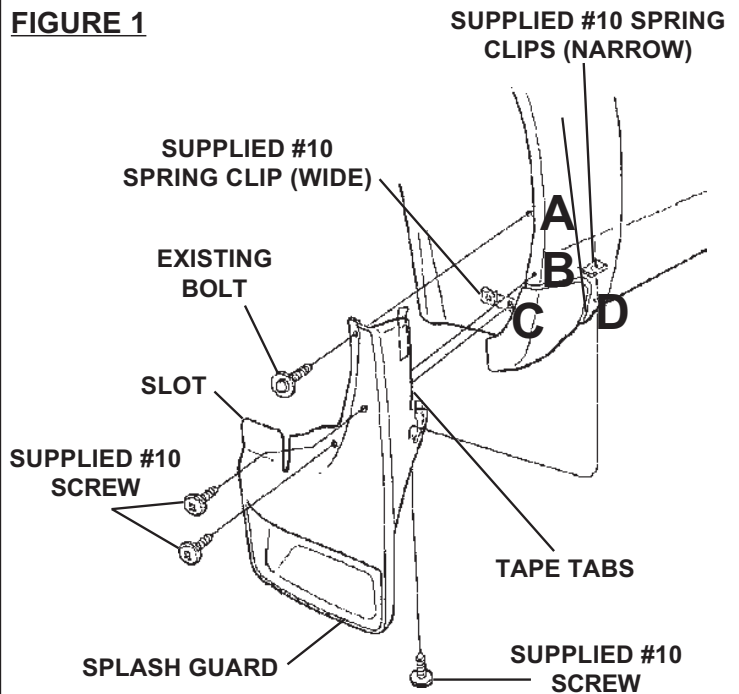
### Installation Procedure

1. Clean and degrease body panel where splash guards are to be located.
2. Using 50% alcohol and water clean area to be taped.
3. Identify panel edge bolt, location **A** and push pin location **C**. Remove bolt and push pin (do not discard) and push pin (discard). See Figure 1.
4. Pull liner forward and install supplied #10 spring clip (wide) over hole **A** and supplied #10 spring clip (wide) over hole **C**. See Figures 1 and 2.
5. Position splash guard on panel so liner passes through slot. See Figure 1.
6. While holding splash guard firmly against panel, install existing screw, location **A** and supplied #10 screw location **C**. See Figure 1.
7. While holding splash guard firmly against panel, using part as a template drill 1/4" hole in location **D** and a 3/32" pilot hole in location **B**. See Figure 1.
8. While holding splash guard firmly against panel install supplied #10 screw in location **B** and supplied #10 screw and spring clip in location **D**. See Figures 1 and 3.
9. Pull both tape liners off using tab and apply 25lbs pressure along tape length to ensure complete contact. See Figure 1.

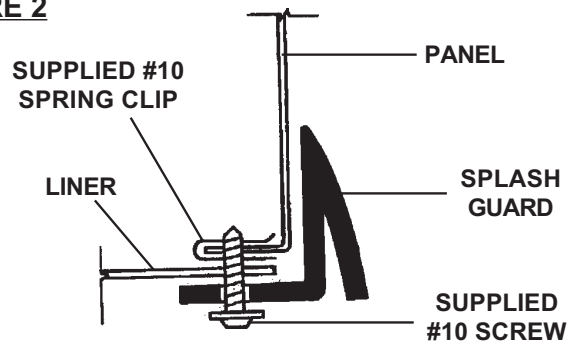
10. Repeat procedure for other side.

11. Guards can be cleaned with any commercially available cleaner.

**FIGURE 1**

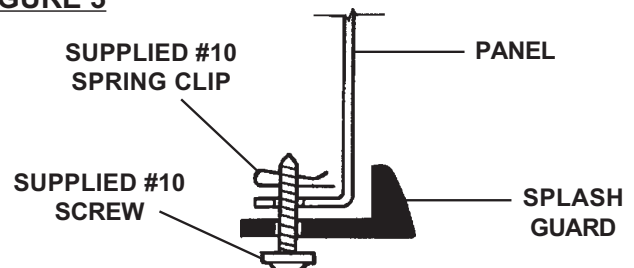


**FIGURE 2**



NOTE: INSTALL SUPPLIED SPRING CLIPS WITH TURNED UP EDGE ON INSIDE OF PANEL EDGE

**FIGURE 3**



## Bavette garde-boue arrière

Prière de lire toutes les consignes avant de commencer.

Durée d'installation : 30 minutes

### Contenu de l'emballage :

Description	Quantité
Bavette garde-boue de gauche	1
Bavette garde-boue de droite	1
Vis n° 10 x 19 mm (3/4 po)	6
Agrafe élastique n° 10 (étroite)	2
Agrafe élastique n° 10 (large)	2
Fiche de consignes	1

### Outils nécessaires :

- Tournevis à pointe cruciforme n°s 2 et 3
- Tournevis pour vissage à entaille
- Foret de 2,5 mm (3/32 po)
- Foret de 6,3 mm (1/4 po) et perceuse
- Mandrin/douille de 7 mm (5/16 po)
- Pointeau
- Marteau
- Linge propre

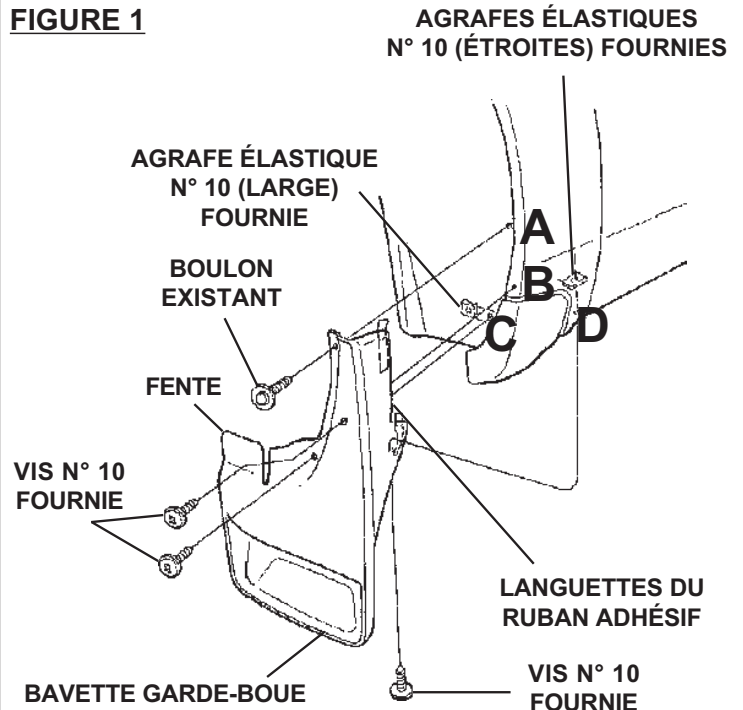
### Procédure d'installation

1. Nettoyer le panneau de carrosserie et le dégraisser aux endroits où les bavettes garde-boue seront situées.
2. À l'aide d'un mélange à 50 % d'alcool et d'eau, nettoyer la surface où le ruban sera fixé.
3. Identifier l'emplacement A du boulon du bord de panneau, et l'emplacement C de l'agrafe. Enlever le boulon et l'agrafe (ne pas mettre au rebut) et l'agrafe (mettre au rebut). Se reporter à la Figure 1.
4. Tirer la doublure vers l'avant et mettre l'agrafe élastique n° 10 (large) fournie en place par-dessus le trou A, et l'agrafe élastique n° 10 (large) fournie par-dessus le trou C. Se reporter aux Figures 1 et 2.
5. Mettre la bavette garde-boue en position sur le panneau de façon à ce que la doublure passe dans la fente. Se reporter à la Figure 1.
6. Tout en tenant la bavette garde-boue solidement contre le panneau, installer la vis existante à l'emplacement A et la vis n° 10 fournie à l'emplacement C. Se reporter à la Figure 1.
7. Tout en tenant la bavette garde-boue solidement contre le panneau et en se servant de la pièce comme gabarit, percer un trou de 6,3 mm (1/4 po) à l'emplacement D et un trou pilote de 2,5 mm (3/32 po) à l'emplacement B. Se reporter à la Figure 1.
8. Tout en tenant la bavette garde-boue solidement contre le panneau, installer la vis n° 10 fournie à l'emplacement B et la vis n° 10 et l'agrafe élastique fournies à l'emplacement D. Se reporter aux Figures 1 et 3.
9. Retirer les deux bandes protectrices du ruban à l'aide de la languette et exercer une pression de 25 lb le long du ruban afin de s'assurer d'un contact complet. Se reporter à la Figure 1.

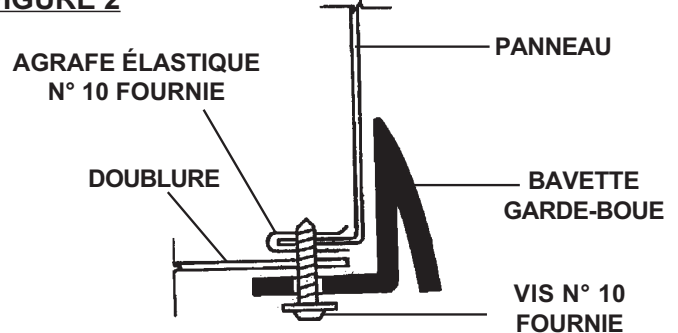
10. Reprendre la procédure sur l'autre côté.

11. Les bavettes garde-boue peuvent être nettoyées au moyen de tout produit nettoyant commercial.

**FIGURE 1**

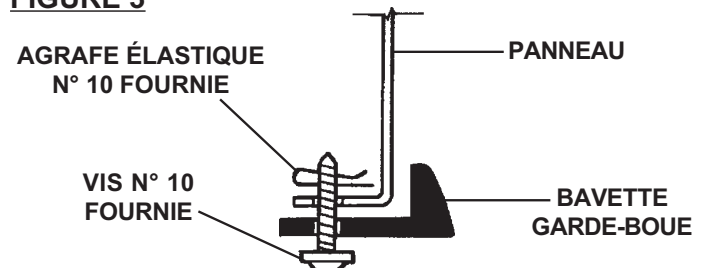


**FIGURE 2**



NOTA : INSTALLER À L'INTÉRIEUR DU BORD DU PANNEAU LES AGRAFES ÉLASTIQUES FOURNIES DONT LE BORD EST TOURNÉ VERS LE HAUT

**FIGURE 3**



### Protector de salpicaduras trasero

Lea las instrucciones cuidadosamente antes de comenzar.

Tiempo de instalación: 30 minutos

**Contenido del paquete:**

Descripción	Cantidad
Protector de salpicaduras izquierdo	1
Protector de salpicaduras derecho	1
Tornillos N° 10 x 3/4"	6
Sujetadores de resorte núm. 10 (delgados)	2
Sujetadores de resorte núm. 10 (anchos)	2
Hoja de instrucciones	1

**Herramientas necesarias:**

- Destornillador Phillips N° 2 y 3
- Destornillador con punta ranurada
- Broca de 3/32" (2.5mm)
- Broca de 1/4" (6.3mm) y taladro
- Copa/maneral 5/16" (7mm)
- Perforadora
- Martillo
- Paño/trapo limpio

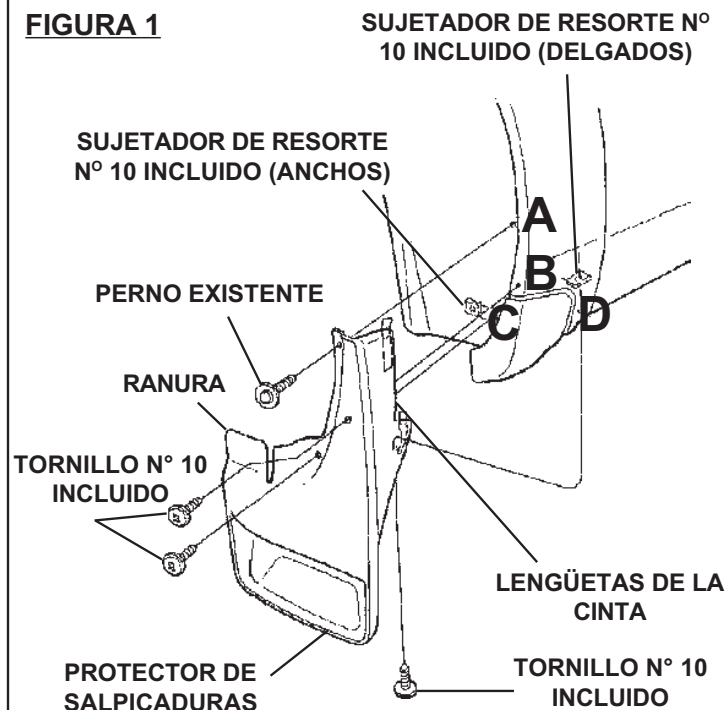
**Procedimiento de instalación**

1. Limpie y desengrase el panel de carrocería en donde se colocarán los protectores de salpicaduras.
2. Con 50% de alcohol y agua limpie el área en la que va a colocar la cinta adhesiva.
3. Identifique el perno del borde del panel, ubicación **A** y el pasador de empuje **C**. Retire el perno y pasador de empuje (no deseche) y el pasador de empuje (deseche). Consulte la Figura 1.
4. Jale el recubrimiento hacia adelante e instale el sujetador de resorte incluido N° 10 (anchos) sobre el agujero **A** y el sujetador de resorte N° 10 incluido (anchos) sobre el agujero **C**. Consulte las Figuras 1 y 2.
5. Coloque el protector de salpicaduras sobre el panel de manera que el protector pase a través de la ranura. Consulte la Figura 1.
6. Mientras sostiene el protector de salpicaduras firmemente contra el panel, instale el tornillo existente, ubicación **A** y el tornillo N° 10 incluido en la ubicación **C**. Consulte la Figura 1.
7. Mientras sostiene firmemente el protector de salpicaduras contra el panel, utilice una parte como plantilla y perforo un agujero de 1/4" en la ubicación **D** y un agujero guía de 3/32" en la ubicación **B**. Consulte la Figura 1.
8. Mientras sostiene firmemente el protector de salpicaduras contra el panel instale el tornillo N° 10 incluido en la ubicación **B** y el tornillo N° 10 incluido y el sujetador de resorte en la ubicación **D**. Consulte las Figuras 1 y 3.
9. Jale la película de cinta utilizando la lengüeta y aplique presión de 25 lb a lo largo de la cinta para asegurar el contacto. Consulte la Figura 1.

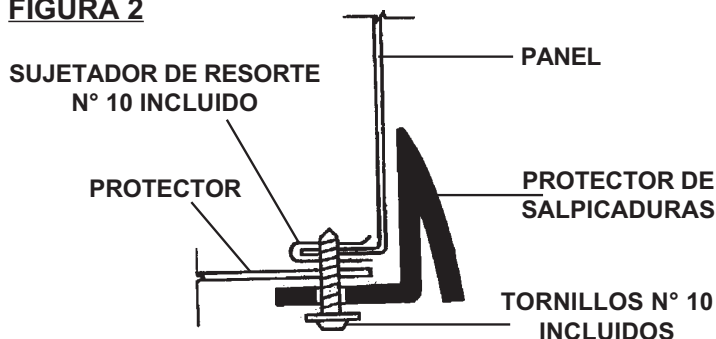
10. Repita el procedimiento para el otro lado.

11. Los protectores se pueden limpiar con un limpiador que encuentre en el mercado.

**FIGURA 1**



**FIGURA 2**



NOTA: INSTALE LOS SUJETADORES DE RESORTE INCLUIDOS CON EL BORDE DOBLADO HACIA ARRIBA EN EL INTERIOR DEL BORDE DEL PANEL

**FIGURA 3**

