

TOWHOOK

Removal Procedure

1. Remove the tow hook bolts from the frame rail.
2. Remove the tow hook from the vehicle.

Installation Procedure

1. Install tow hook to frame rail
 2. Install bolts to the tow hook through the frame rail.
- Tighten** : Tighten the bolts to 85 N·m (63 lb ft)

French

CROCHET DE REMORQUAGE

Procédure de dépose

1. Enlever du longeron de cadre de châssis les boulons du crochet de remorquage.
2. Retirer le crochet de remorquage du véhicule.

Procédure d'installation

1. Poser le crochet de remorquage sur le longeron de cadre de châssis.
 2. Poser le crochet de remorquage en insérant les boulons dans le longeron de cadre de châssis.
- Serrer** : Serrer les boulons à un couple de 85 N·m (63 lb-pi).

Spanish

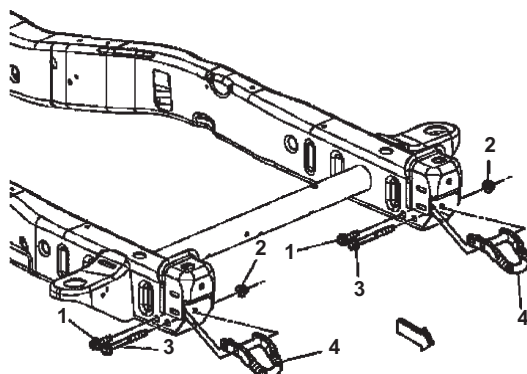
GANCHO DE REMOLQUE

Procedimiento de desinstalación

1. Retire los pernos del gancho de remolque del riel del marco.
2. Retire el gancho de remolque del vehículo.

Procedimiento de instalación

1. Instale el gancho de remolque en el riel del marco
 2. Instale los pernos en el gancho de remolque a través del riel del marco.
- Apriete** : Apriete los pernos a 85 N·m (63 lb/pies).



May need to order with Deflector 20762570 (which is paint to match)

French

Il peut être nécessaire de commander avec le déflecteur 20762570 (peint de la même couleur)

Spanish

Se puede necesitar ordenar con Deflector 20762570 (que se pinta para coincidir)