

Side Window Deflector

Contents

Description	Quantity
Front Deflector	2
Rear Deflector (if applicable)	2
Alcohol Pad (as applicable)	2 or 4
Instruction Sheet	1

Important

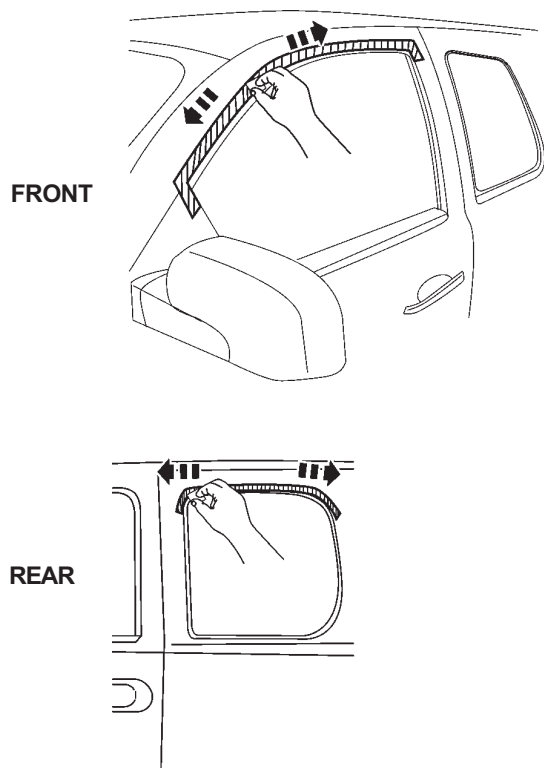
Read all instructions carefully before beginning the installation. A trial fit is recommended before installation.

The front deflectors mount on the painted door surface above the window rubber and on the mirror cap. The ideal installation temperature is between 65-110°F (18-43°C). Vehicle should be clean and dry before installing deflectors.

Installation Instructions

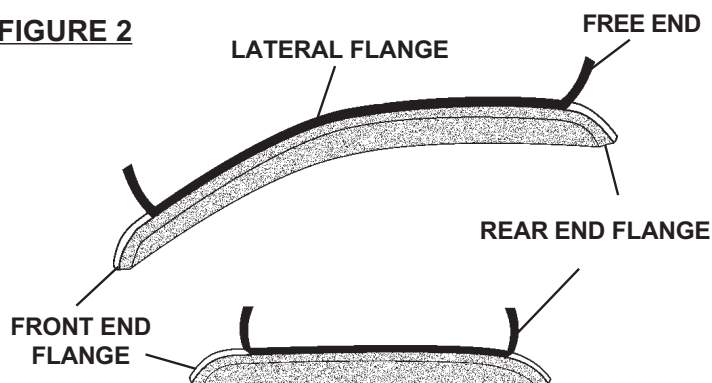
1. Clean the painted door surface with an alcohol pad. Repeat for remaining doors. See Figure 1.

FIGURE 1



2. To install deflectors, remove the tape liner from the front and rear end flanges. To reduce the risk of tape contamination due to improper positioning, expose only 2" (5cm) of tape from each end of the lateral flange by peeling back liner. See Figure 2.

FIGURE 2

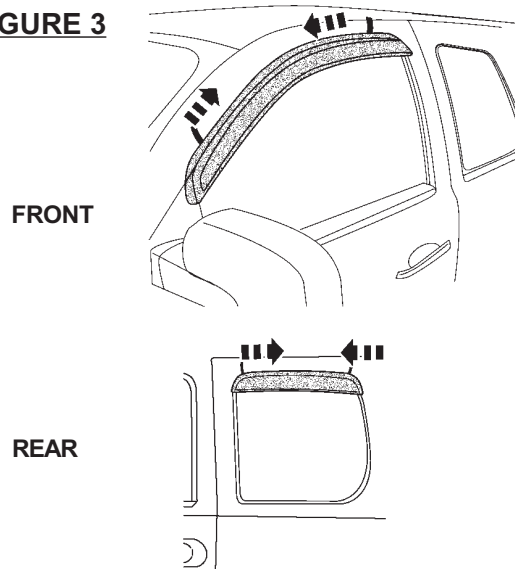


3. Align the deflector with the previously prepared painted door surface.

NOTE: The front deflectors front end flange will install over the mirror cap. See Figure 3.

4. Press the exposed areas of tape against the trim and verify position. See Figure 3.

FIGURE 3



REAR APPLICABLE TO (4) PIECE SETS ONLY

5. With the deflector in its final position, remove the remainder of the tape liner by pulling on the free ends. Run your finger along the visor flanges to ensure proper adhesion of the tape to the painted door surface.
6. Repeat Steps 3 and 4 for the opposite side deflector and rear deflectors as applicable.

Défecteur de glace latérale

Contenu

Description	Quantité
Défecteur avan	2
Défecteur arrière (le cas échéant)	2
Tampons alcoolisés (le cas échéant)	2 ou 4
Fiche de consignes	1

Important

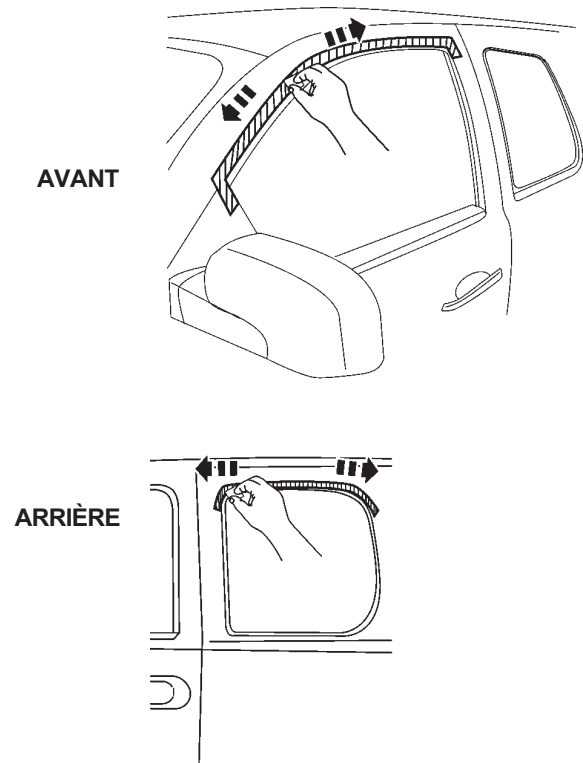
Prière de lire attentivement toutes les consignes avant d'entamer le processus de pose. Un essai de l'ajustement est recommandé avant d'effectuer la pose.

Les déflecteurs avant sont montés sur la surface peinte de la porte, au-dessus du caoutchouc de la glace et sur le boîtier du miroir. La température d'installation idéale se situe entre 18 °C et 43 °C (65 °F et 110 °F). Le véhicule doit être propre et sec avant de poser les déflecteurs.

Consignes d'installation

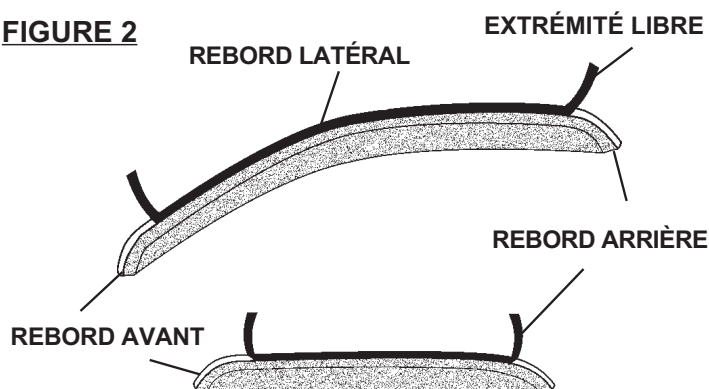
1. Nettoyer la surface peinte de la porte à l'aide d'un tampon alcoolisé. Répéter pour le reste des portes. Se reporter à la Figure 1.

FIGURE 1



2. Pour poser les déflecteurs, enlever la bande protectrice des rebords rabattus avant et arrière. Pour réduire le risque de contamination du ruban découplant d'un positionnement inapproprié, n'exposer que 5 cm (2 po) de ruban de chaque extrémité du rebord latéral, en décollant la bande protectrice. Se reporter à la Figure 2.

FIGURE 2

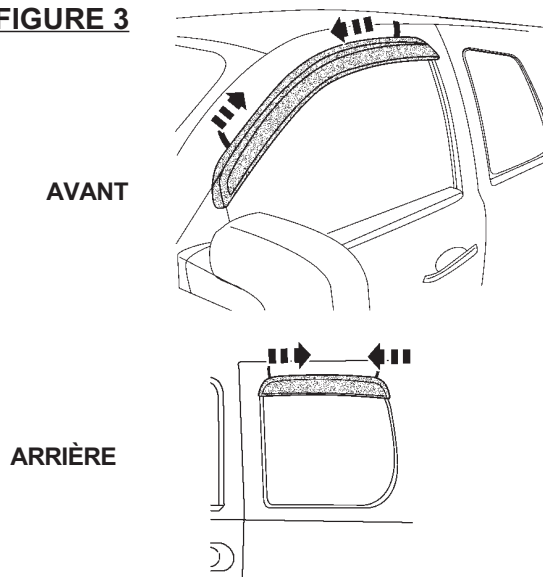


3. Aligner le déflecteur avec la surface peinte de la porte préparée au préalable.

NOTA : Le rebord rabattu avant des déflecteurs avant doit être installé sur le boîtier du miroir. Se reporter à la Figure 3.

4. Presser les surfaces exposées du ruban contre la garniture et vérifier la position. Se reporter à la Figure 3.

FIGURE 3



PARTIE ARRIÈRE – APPLICABLE AUX ENSEMBLES À QUATRE (4) MORCEAUX SEULEMENT

5. Une fois le déflecteur en position ultime, enlever le reste de la bande protectrice en tirant sur les extrémités libres. Avec le doigt, presser le long des rebords rabattus du pare-soleil pour s'assurer de l'adhérence appropriée du ruban à la surface peinte de la porte.
6. Reprendre les étapes 3 à 4 pour le déflecteur du côté opposé et les déflecteurs arrière, le cas échéant.

Deflector de ventana lateral

Contenido

Descripción	Cantidad
Deflector delantero	2
Deflector trasero (si aplica)	2
Toallitas de alcohol (si aplica)	2 ó 4
Hoja de instrucciones	1

Importante

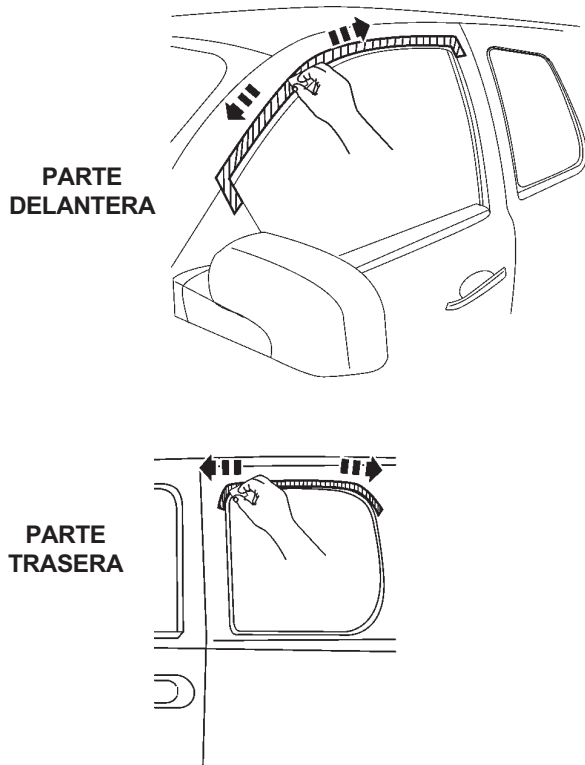
Lea todas las instrucciones cuidadosamente antes de comenzar la instalación. Se recomienda un ajuste de prueba antes de la instalación.

El soporte de los deflectores delanteros en la superficie pintada de la puerta sobre el hule de la ventana y en la tapa del espejo. La temperatura ideal de instalación es entre 65-110° F (18-43° C). El vehículo debe estar limpio y seco antes de instalar los deflectores.

Instrucciones de instalación

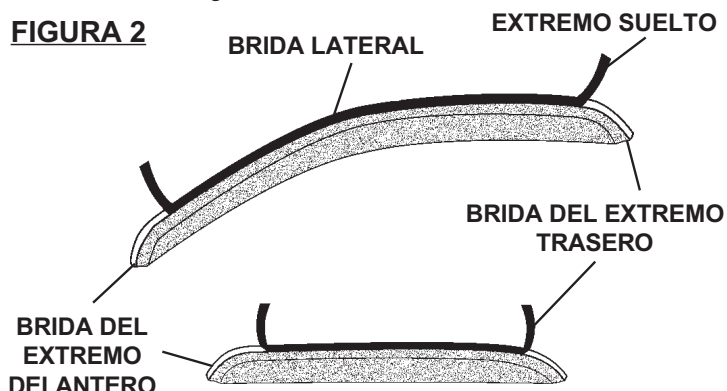
1. Limpie la superficie pintada de la puerta con las toallitas de alcohol. Repita para las puertas restantes. Consulte la Figura 1.

FIGURA 1



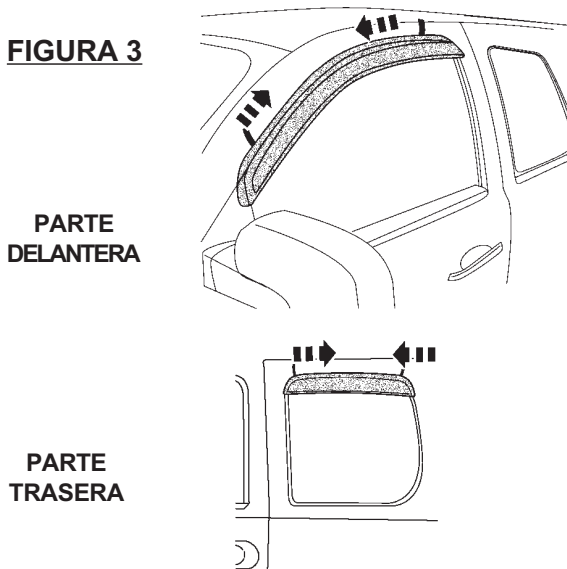
2. Para instalar los deflectores, retire el protector de la cinta de las bridas del extremo delantero y trasero. Para reducir el riesgo de que la cinta se contamine debido a colocación incorrecta, deje expuestas únicamente 2" (5cm) de la cinta de cada extremo de la brida lateral al levantar el protector. Consulte la Figura 2.

FIGURA 2



3. Alinee el deflector con la superficie pintada preparada anteriormente de la puerta.
NOTA: La brida del extremo delantero de los deflectores delanteros se instalará en la cubierta del espejo. Consulte la Figura 3.
4. Presione las áreas expuestas de la cinta contra el acabado y verifique la posición. Consulte la Figura 3.

FIGURA 3



EN LA PARTE TRASERA SÓLO APLICAN LOS JUEGOS DE 4 PIEZA

5. Con el deflector en su posición final, retire el resto del protector de cinta al jalarla en los extremos sueltos. Pase su dedo a lo largo de las bridas del visor para asegurar la adhesión correcta de la cinta a la superficie pintada de la puerta.
6. Repita los Pasos 3 y 4 para el deflector del lado opuesto y el deflector trasero.