

Under Rail Bedliner

Please read all instructions before proceeding.

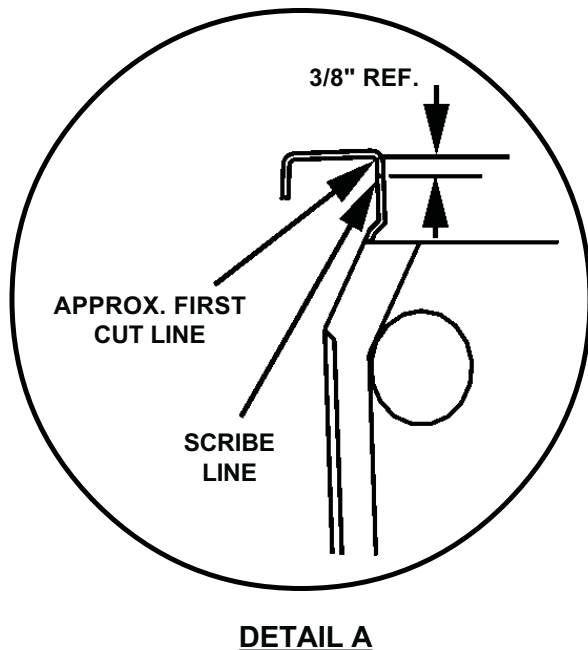
Application for trucks manufactured before January 21, 2008.

Tools Required: #20 Torx driver, Electric Drill, Phillips Driver.

It is recommended that 2 people are used to install the bedliner. Make sure the truck box and bedliner are clean prior to installation. Do not allow the bedliner to contact the bedrail surfaces. Mask or cover the side rails at the top and inside surfaces to prevent scratches or damage during installation.

If you wish to remove the front rail lip, locate the scribe line on mold side of liner (See Detail A). Using a utility knife, lightly score a line along underside of rail lip (See "First Cut Line" in Detail A). Repeat cut once or twice, then fold rail lip back to break material. This will give you clear access to scribe line. Repeat above scoring and cutting along scribe line.

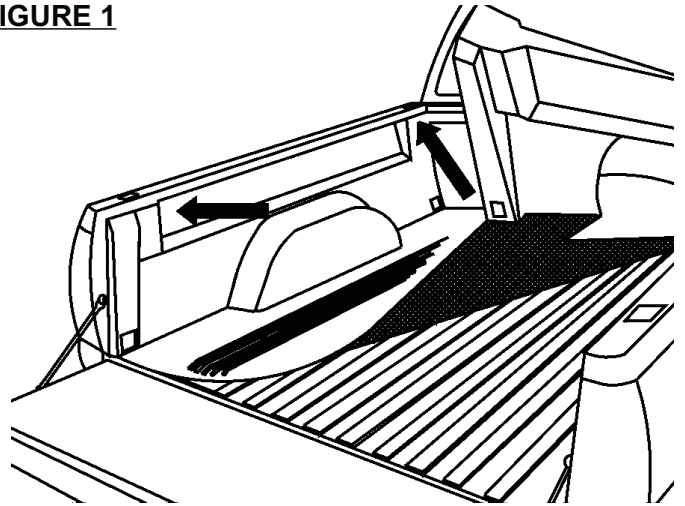
(Extreme caution should be used when removing the front rail lip.)



Bedliner Installation

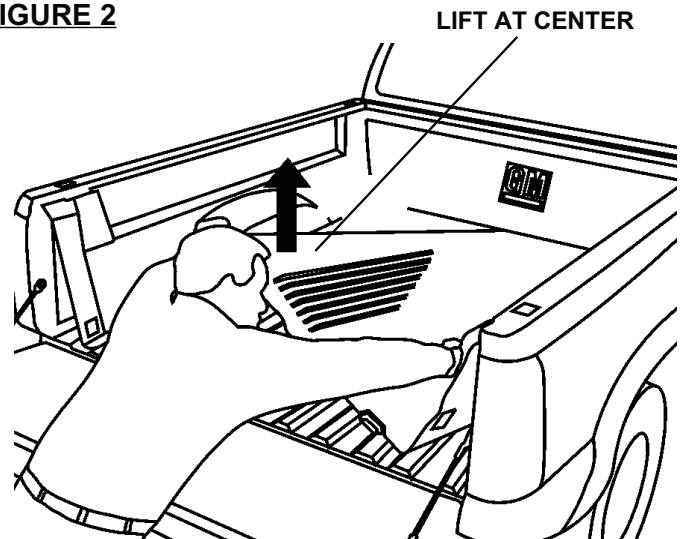
1. Place bedliner in truck box. While standing beside truck at approximately the center of box area, lift side of bedliner up at a 45 degree angle so that the opposite side slips under the siderail of pickup truck (see FIGURE 1). A second person may be required to help slip the wall of the bedliner under the sidewall of the truck box.

FIGURE 1



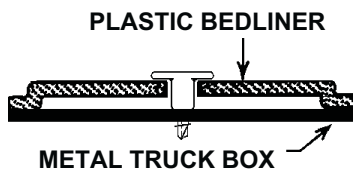
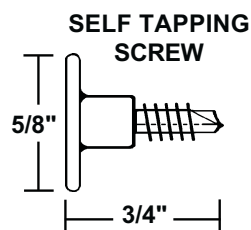
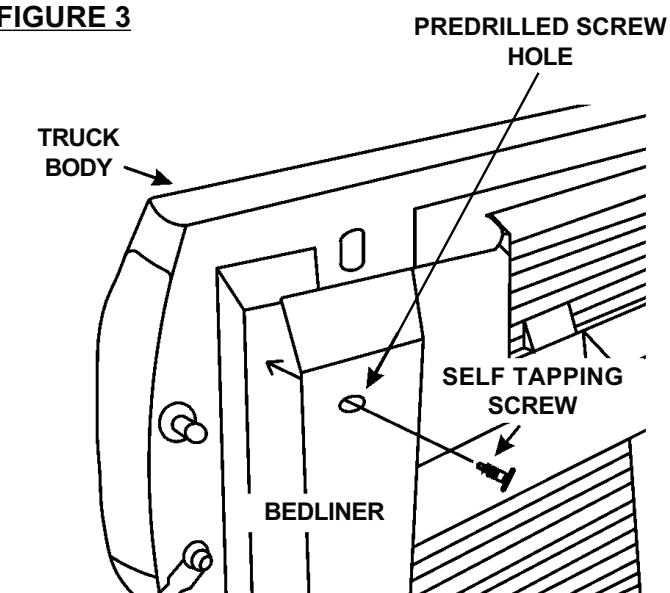
2. Stand at rear of pickup (center) and lift bedliner floor up. Have a second person push bedliner wall under siderail of the pickup truck (see FIGURE 2). Release bedliner floor.

FIGURE 2



3. Press the bedliner firmly against the truck body. Center a self-drilling screw in a pre-drilled hole in the bedliner. Fasten the screw to the truck box wall with a power screwdriver. (see FIGURE 3). **Do not over tighten because the screw threads can be stripped easily.**
4. Repeat Step 2 to remaining hole location on opposite side.

FIGURE 3

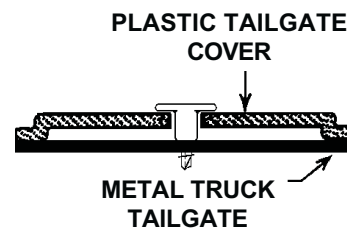
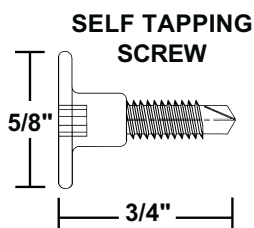
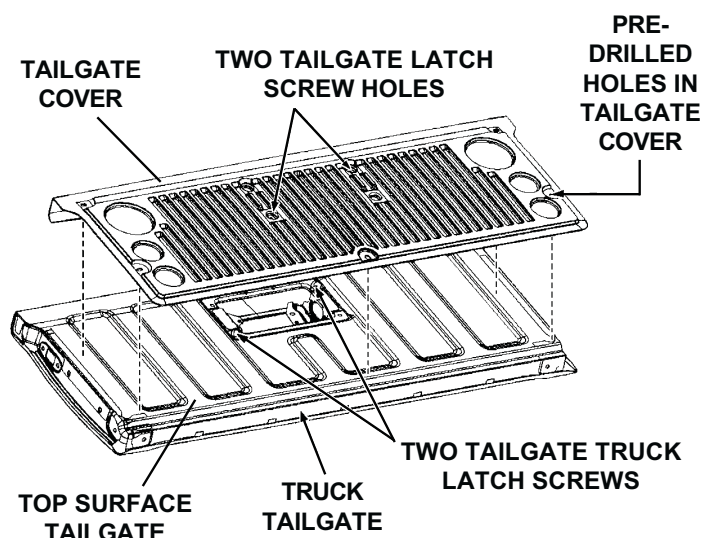


Tailgate Cover Installation

NOTE: When the tailgate cover is used together with a GM Spoiler, the top portion of the tailgate cover must be cut off to prevent interference with the spoiler. A score line is provided on the backside of the cover as a guide.

1. Remove the 2 existing factory installed screws from tailgate latch plate and set aside for later use.
2. Center plastic tailgate cover on truck tailgate. Slide the two black washers on the screws removed in Step 1. Insert and tighten the two screws in the two center holes of tailgate.
3. Center a self-drilling screw in a pre-drilled hole in the tailgate cover. Fasten the screw to the tailgate with a power screwdriver. (see FIGURE 1) **Do not over tighten because the screw threads can be stripped easily.**
4. Repeat Step 3 to remaining hole locations until all are completed.

(Extreme caution should be used when removing the top portion of the tailgate.)



Doublure de caisse sous le rebord de caisse

Prière de lire toutes les consignes avant de procéder.

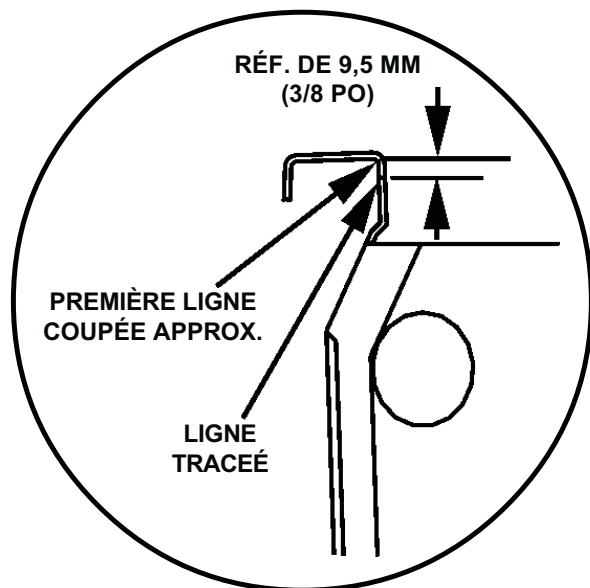
Application pour les camions construits avant le 21 janvier 2008.

Outils nécessaires : Mandrin Torx n° 20, perceuse électrique, tournevis à pointe cruciforme.

Il est suggéré que deux personnes effectuent l'installation de la doublure de caisse. S'assurer que la caisse de camion et la doublure de caisse soient propres avant d'effectuer l'installation. Ne pas laisser la doublure de caisse toucher aux surfaces du rebord de caisse. Apporter du ruban-cache sur les surfaces supérieures et intérieures des longerons, ou recouvrir celles-ci, afin d'éviter toute égratignure ou tout dommage pendant l'installation.

Si l'on désire déposer la lèvre de la traverse avant, tracer une ligne sur le côté de la doublure comportant la moulure (se reporter au détail A). À l'aide d'un couteau universel, tracer légèrement une ligne le long du côté inférieur de la lèvre de la traverse (se reporter à la « première ligne coupée » au détail A). Reprendre la coupe une ou deux fois, puis replier la lèvre de la traverse vers l'arrière pour briser le matériau. On pourra ainsi accéder facilement à la ligne tracée. Reprendre le traçage et la découpe le long de la ligne tracée.

(Faire preuve d'une extrême prudence lors du retrait de la lèvre de la traverse avant).

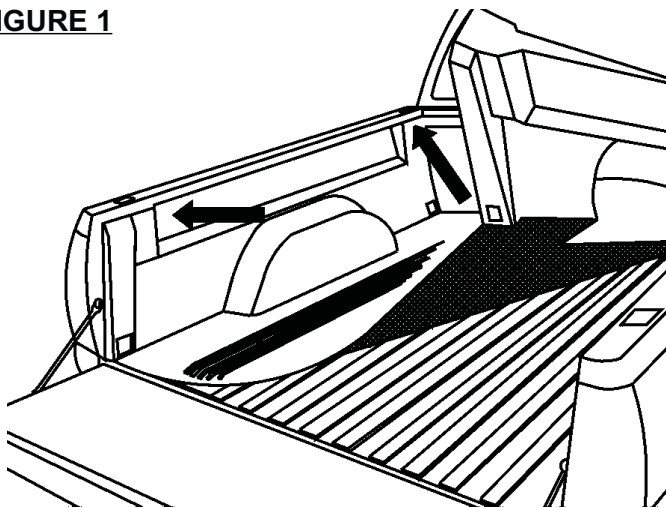


DÉTAIL A

Installation de la doublure de caisse

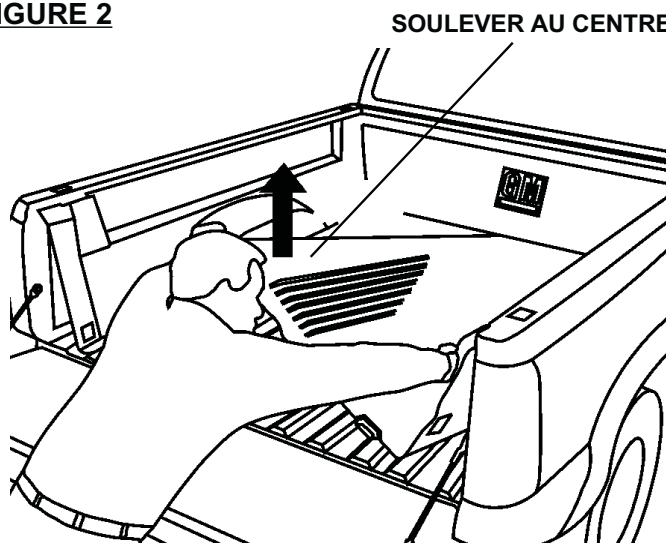
1. Placer la doublure dans la caisse du camion. En se tenant debout à côté du camion, environ au centre de la caisse, soulever le côté de la doublure de caisse vers le haut, à un angle de 45 degrés, de manière à ce que le côté opposé glisse sous le longeron de la camionnette (se reporter à la FIGURE 1). Il se peut qu'il soit nécessaire qu'une deuxième personne aide à faire glisser la paroi de la doublure de caisse en dessous de la paroi latérale de la caisse du camion.

FIGURE 1



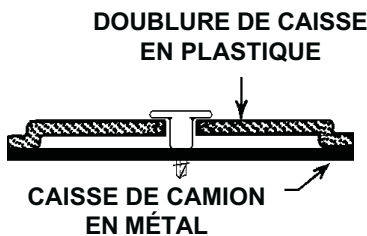
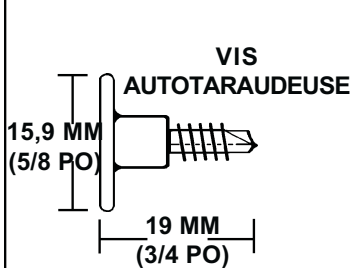
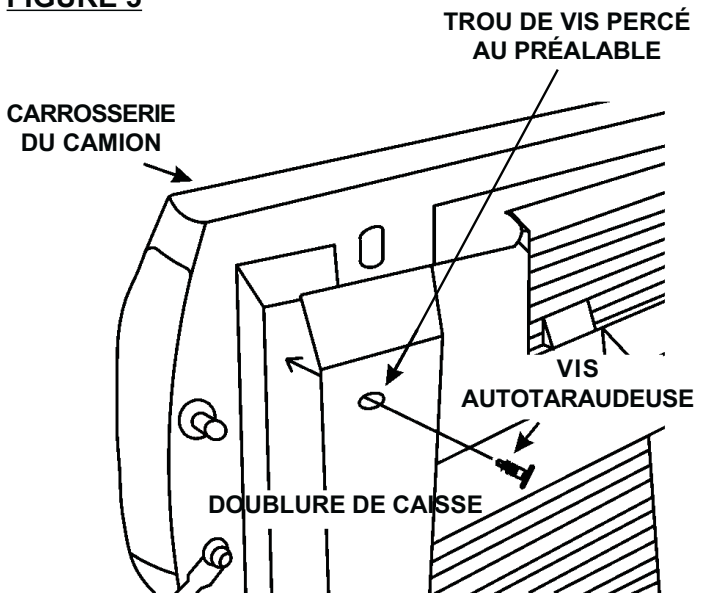
2. Se tenir à l'arrière (au centre) de la camionnette et soulever le plancher de la doublure de caisse. Demander à une deuxième personne de pousser la paroi de la doublure de caisse en dessous du longeron de la camionnette (se reporter à la FIGURE 2). Relâcher le plancher de la doublure de caisse.

FIGURE 2



- Presser la doublure de caisse solidement contre la carrosserie du camion. Centrer une vis auto-perceuse dans un trou percé au préalable dans la doublure de caisse. Fixer la vis à la paroi de la caisse de camion à l'aide d'un tournevis électrique (se reporter à la FIGURE 3). **Ne pas serrer à l'excès, puisque les filets de la vis peuvent devenir foirés facilement.**
- Reprendre l'étape 2 à l'emplacement du dernier trou sur le côté opposé.

FIGURE 3

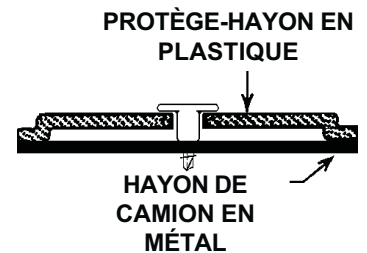
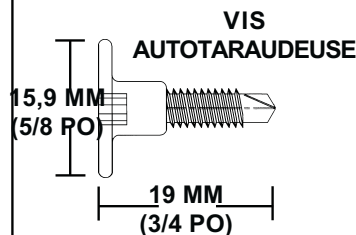
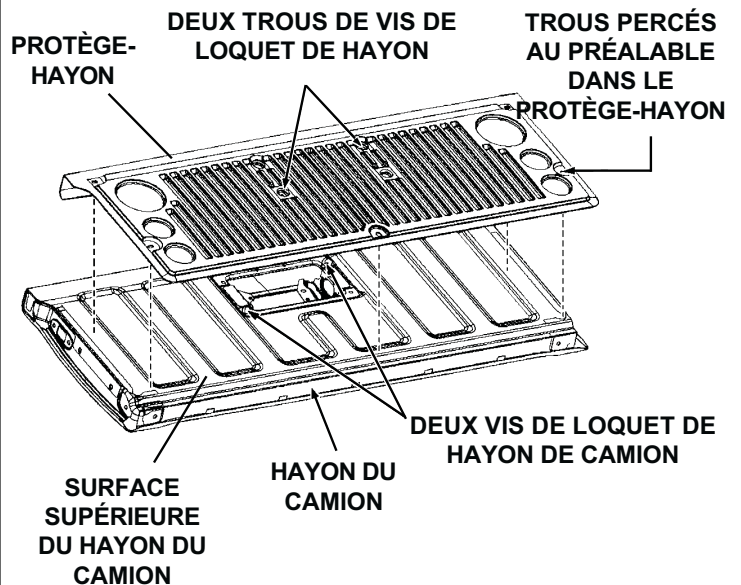


Installation de protège-hayon

NOTA : Lorsque le protège-hayon est utilisé conjointement avec un becquet GM, la partie supérieure du protège-hayon doit être découpée pour éviter une interférence avec le becquet. Une ligne a été tracée sur le côté arrière du protège-hayon à titre de guide.

- Enlever de la plaque de loquet du hayon les deux (2) vis existantes qui ont été installées à l'usine et les mettre de côté pour un usage ultérieur.
- Centrer le protège-hayon en plastique sur le hayon du camion. Faire glisser les deux rondelles noires sur les vis enlevées à l'étape 1. Insérer et serrer les deux vis dans les deux trous centraux du hayon.
- Centrer une vis auto-perceuse dans un trou percé au préalable dans le protège-hayon. Fixer la vis au hayon à l'aide d'un tournevis électrique. (Se reporter à la FIGURE 1). **Ne pas serrer à l'excès, puisque les filets de la vis peuvent devenir foirés facilement.**
- Reprendre l'étape 3 au reste des emplacements des trous jusqu'à ce que le processus soit achevé.

(On doit faire preuve d'une extrême prudence lorsqu'on retire la partie supérieure du hayon).



Protector de la caja de carga debajo del riel

Lea todas las instrucciones antes de continuar.

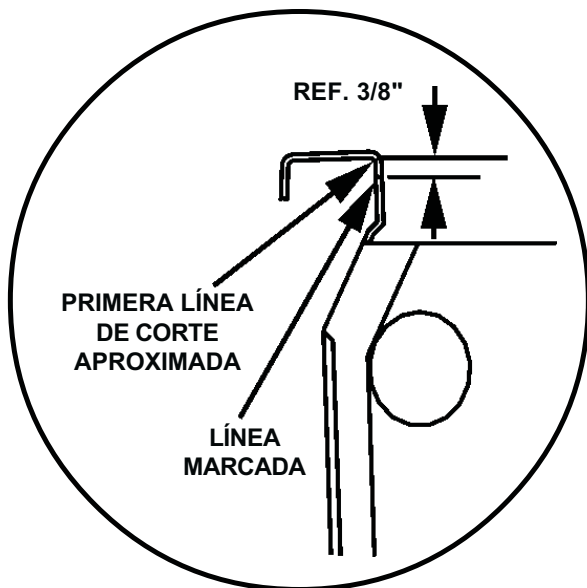
Aplicación para los pickups fabricados antes del 21 de enero de 2008.

Herramientas necesarias: Destornillador Torx N° 20, taladro eléctrico, destornillador Phillips.

Se recomienda que 2 personas realicen la instalación del protector de la caja de carga. Asegúrese de que el protector de la caja de carga y la caja de carga del pickup esto limpio antes de la instalación. No permita que la caja de carga entre en contacto con las superficies del riel de la caja de carga. Cubra los rieles laterales en las superficies superior e interior para evitar rayones o daños durante la instalación.

Si desea desinstalar el borde del riel delantero, ubique la línea marcada en el lado de la moldura del protector (Consulte el Detalle A). Utilice una cuchilla de uso general para marcar levemente una línea en la parte inferior del borde del riel (Consulte "Primera línea de corte" en el Detalle A). Repita el corte una o dos veces, luego doble el borde del riel hacia atrás para separar el material. Esto le permitirá acceder a la línea marcada. Repita la marca y el corte anteriores a través de la línea marcada.

(Debe tener mucha precaución al retirar el borde del riel delantero).

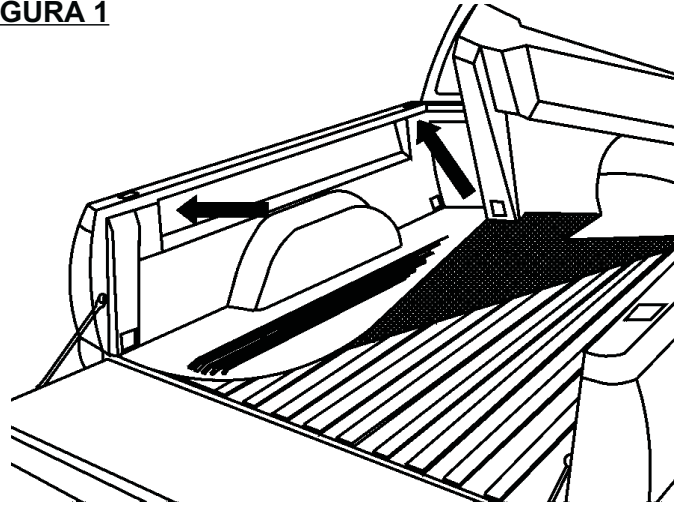


DETALLE A

Instalación del protector de la caja de carga

1. Coloque el protector en la caja de carga del pickup. Mientras esté junto al pickup aproximadamente en el centro del área de la caja de carga, levante la parte lateral del protector de la caja de carga en un ángulo de 45 grados a fin de que el lado opuesto se deslice debajo del riel lateral del pickup (consulte la FIGURA 1). Se necesita la ayuda de una segunda persona para deslizar la pared del protector de la caja de carga debajo de la pared lateral de la caja de carga del pickup.

FIGURA 1



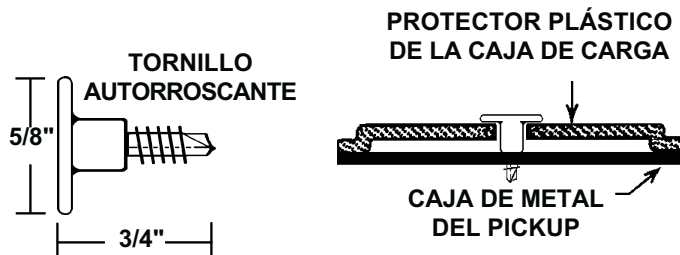
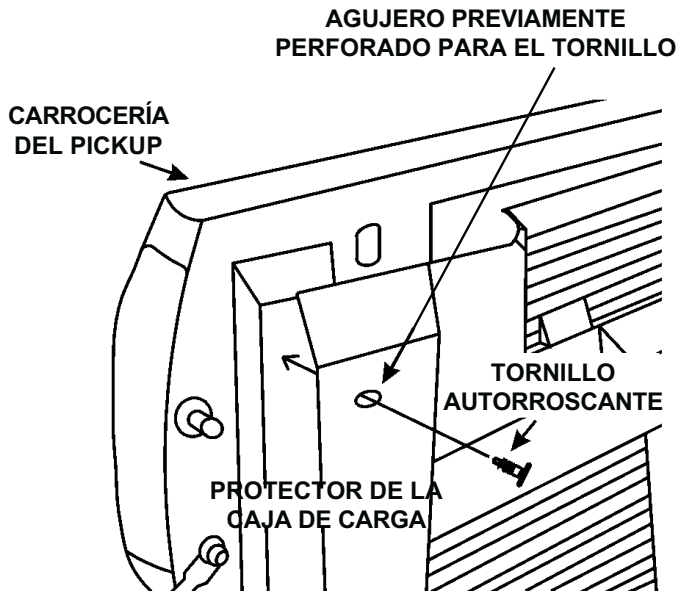
2. Párese en la parte trasera del pickup (centro) y levante la base del protector de la caja de carga. Solicite a una segunda persona que empuje la pared del protector de la caja de carga debajo del riel lateral del pickup (consulte la FIGURA 2). Suelte el piso del protector de la caja de carga.

FIGURA 2



3. Presione firmemente el protector de la caja de carga contra la carrocería del pickup. Centre un tornillo autorroscante en el agujero previamente perforado en el protector de la caja de carga. Asegure el tornillo a la pared de la caja de carga del pickup con un destornillador eléctrico. (Consulte la FIGURA 3). **No apriete excesivamente ya que las roscas del tornillo se pueden dañar fácilmente.**
4. Repita el Paso 2 en la ubicación del agujero restante del lado opuesto.

FIGURA 3



Instalación de la cubierta de la compuerta trasera

NOTA: Cuando la cubierta de la compuerta trasera se utiliza junto con un Interceptor aerodinámico de GM, la parte superior de la cubierta de la compuerta trasera se debe cortar para evitar que interfiera con el interceptor aerodinámico. Se proporciona una línea marcada en el lado posterior de la cubierta como guía.

1. Retire los 2 tornillos existentes, instalados en fábrica, de la placa de cierre de la compuerta trasera y colóquelos a un lado para utilizarlos posteriormente.
2. Centre la cubierta plástica de la compuerta trasera en la compuerta trasera del pickup. Deslice las dos arandelas negras sobre los tornillos que desinstaló en el Paso 1. Inserte y apriete los dos tornillos en los dos agujeros centrales de la compuerta trasera.
3. Centre un tornillo autorroscante en un agujero previamente perforado en la cubierta de la compuerta trasera. Apriete el tornillo a la compuerta trasera con un destornillador eléctrico. (Consulte la FIGURA 1) **No apriete excesivamente ya que las roscas del tornillo se pueden dañar fácilmente.**
4. Repita el paso 3 en las ubicaciones de los agujeros restantes hasta que haya terminado.

(Debe tener mucha precaución al momento de desinstalar la parte superior de la compuerta trasera).

