

## Chevrolet Volt Door Sill Plate Package

Kit No. 19244297

### Contents

Description	Quantity
Sill Plate.....	2 parts
Alcohol Prep Pad.....	2 pads
Installation Instruction Sheet.....	1 sheet

### Tools Required

- Soft, Lint-Free Towels

### Preparation - Before Installation

1. After opening the kit, check to see if any parts are missing and that the product is not damaged.
2. Ambient temperature of the sill and the vehicle must be 70°F to 90°F at the time of installation.
3. Clean the surface of the sill and follow with an application of alcohol using the prep pad. Finish with a dry wipe (Figure 1).

### Installation Procedures

- 1 Lay the sill plate upside down on a flat surface (the white release liner will be toward you).
2. Slowly remove the liner from the sill plate (Figure 2).
3. Visually align the plate onto the sill area (see Figure 3) and gently place onto the surface. Do not press the plate into place at this time.
4. If the plate has been positioned incorrectly, remove and reposition the plate to the desired position (note that multiple repositioning is not advisable, as the plate may become damaged).
5. Press the entire length and width of the plate into place using the soft towel (Figure 4).

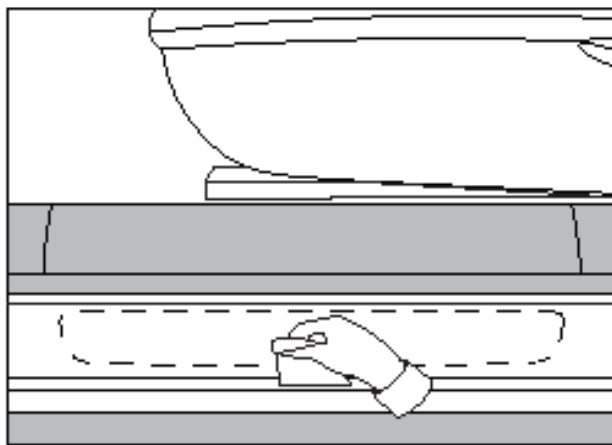


FIGURE 1



FIGURE 2

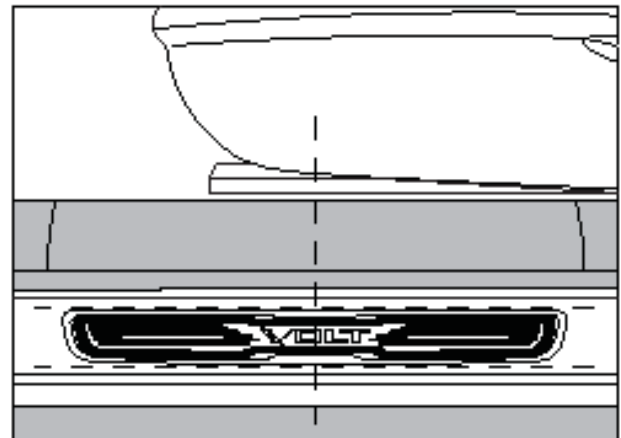


FIGURE 3

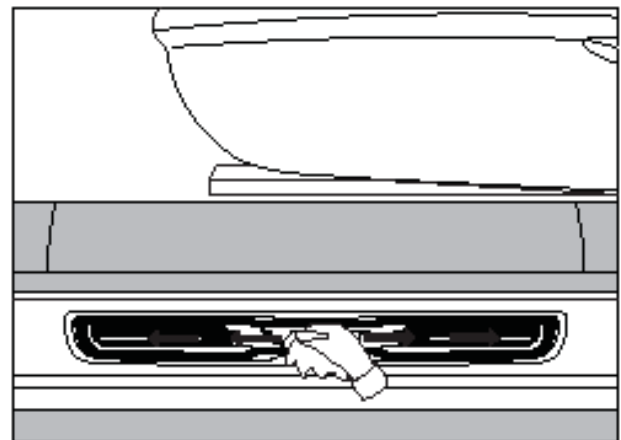


FIGURE 4

**Groupe de plaque de seuil de porte de la Chevrolet Volt**

Trousse n° 19244297

**Contenu**

<u>Désignation</u>	<u>Quantité</u>
Plaque de seuil .....	2 pièces
Tampon alcoolisé .....	2 tampons
Feuille d'instructions de pose.....	1 feuille

**Outils nécessaires**

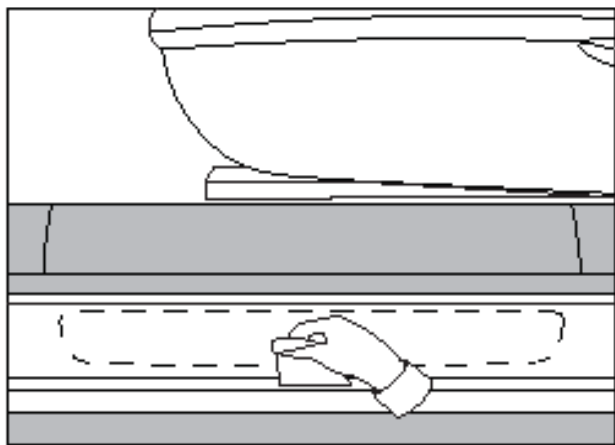
- Chiffons doux, non pelucheux

**Préparation – Avant installation**

1. Une fois la trousse ouverte, vérifier s'il manque des pièces ou si le produit est endommagé.
2. La température du seuil de porte et du véhicule doit se situer entre 70°F et 90°F au moment de la pose.
3. Nettoyer la surface du seuil et poursuivre le nettoyage en appliquant de l'alcool avec le tampon de préparation. Terminer de nettoyer avec un chiffon sec (figure 1).

**Procédures de pose**

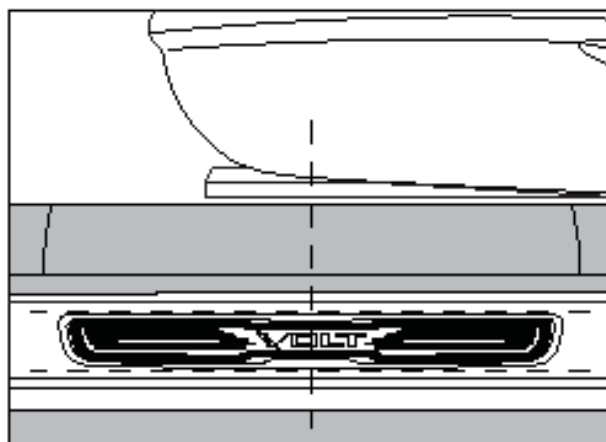
1. Placer la plaque de seuil à l'envers sur une surface plane (le papier de protection blanc vers le haut).
2. Enlever lentement le papier de protection de la plaque de seuil (figure 2).
3. Aligner visuellement la plaque sur le seuil (voir figure 3) et déposer soigneusement la plaque sur la surface. Ne pas presser la plaque en place à ce moment.
4. Si la plaque a été mal positionnée, l'enlever et la replacer à la position souhaitée (noter que de nombreux repositionnements ne sont pas conseillés, car ils pourraient endommager la plaque).
5. Presser la plaque sur toute sa longueur et toute sa largeur avec une chiffon doux (figure 4).



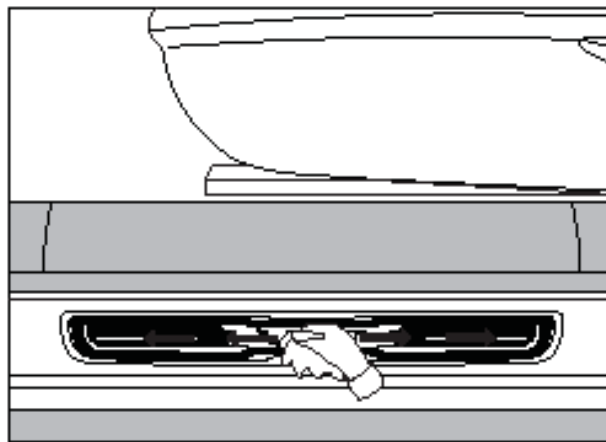
**FIGURE 1**



**FIGURE 2**



**FIGURE 3**



**FIGURE 4**

**Paquete de solera de puerta de Chevrolet Volt**

Juego No. 19244297

**Contenido**

<u>Descripción</u>	<u>Cantidad</u>
Solera .....	2 partes
Almohadilla preparada con alcohol.....	2 almohadillas
Hoja de instrucciones de instalación.....	1 hoja

**Herramientas Requeridas**

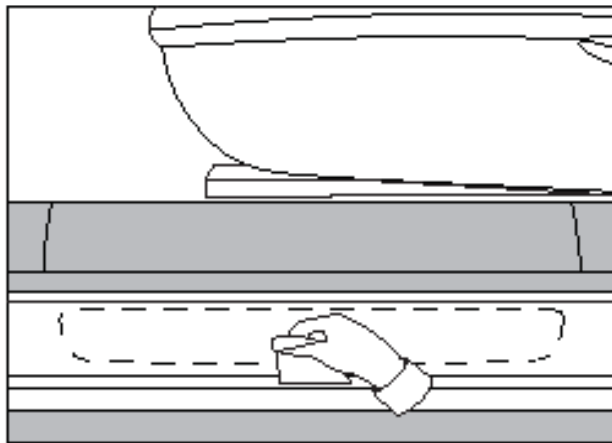
- Toallas suaves libres de pelusa

**Preparación - Antes de la instalación**

1. Después de abrir el juego, verifique si falta cualquier parte y que el producto no esté dañado.
2. La temperatura ambiente de la solera y el vehículo debe ser de 70°F a 90°F al momento de la instalación.
3. Limpie la superficie de la solera y continúe con la aplicación de alcohol usando la almohadilla preparada. Termine con un trapo seco (Figura 1).

**Procedimientos de Instalación**

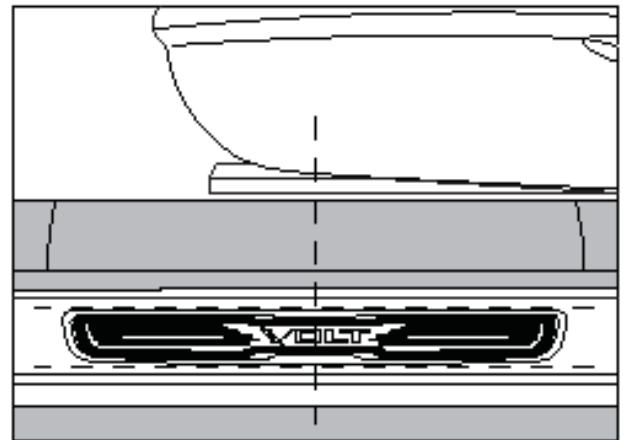
1. Coloque la solera al revés sobre una superficie plana (el revestimiento de liberación blanco estará hacia usted).
2. Retire lentamente el revestimiento de la solera (Figura 2).
3. Alinee visualmente la placa sobre el área de la solera (vea la Figura 3) y colóquela suavemente sobre la superficie. No presione la placa en su lugar en este momento.
4. Si la placa se colocó incorrectamente, retire y vuelva a colocar la placa en la posición deseada (observe que colocarla varias veces no es aconsejable, ya que se puede dañar la placa).
5. Presione la longitud y el ancho completos de la placa en su lugar usando una toalla suave (Figura 4).



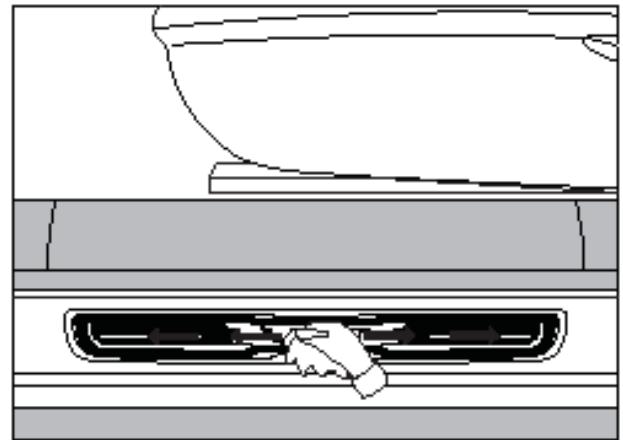
**FIGURA 1**



**FIGURA 2**



**FIGURA 3**



**FIGURA 4**