

## GMT 900 6.2L Exhaust Tip

### Specifications Part Number 22799816

Thank you for choosing GM Performance Parts as your high performance source. GM Performance Parts is committed to providing proven, innovative performance technology that is truly.... more than just power. GM Performance Parts are engineered, developed and tested by the factory to exceed your expectations for fit and function. To contact us call 1-800- GMUSEUS for the GM Performance Parts Authorized Center nearest you or visit our website at [www.gmperformanceparts.com](http://www.gmperformanceparts.com).

This publication provides general information on components and procedures that may be useful when installing a GM Performance Parts exhaust tip. Please read the entire publication before starting work.

Observe all safety precautions and warnings in the service manuals when installing the GM Performance Parts tip on your vehicle. Wear eye protection and appropriate protective clothing. When working under or around the vehicle support it securely with jack stands. Use only the proper tools. Exercise extreme caution when working with flammable, corrosive and hazardous liquids and materials. Some procedures require special equipment or skills. If you do not have the appropriate training, expertise and tools to perform any part of the installation safely, this work should be done by a professional.

The information contained in this publication is presented without any warranty. All the risk for its use is entirely assumed by the user. Specific component design, mechanical procedures and the qualifications of the individual readers are beyond the control of the publisher, and therefore the publisher disclaims all liability incurred in connection with the use of the information provided in this publication.

General Motors, and GM are all registered trademarks of the General Motors Corporation.

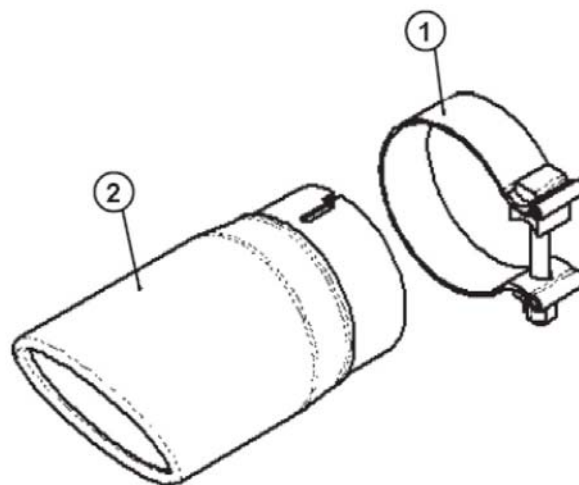
### Minimum Required Tool List

**Tools:**

- 3/8" Drive Ratchet
- 15mm Socket
- Torque Wrench
- Wire Brush

## GM Performance Parts Exhaust Tip

<u>Description</u>	<u>Part Number</u>	<u>Qty</u>
Dual wall, angle cut, Tip	19170727	1
3.50" Clamp	19132693	1
Instruction Manual ( <i>Not Shown</i> )	22799809	1



### Installation on a Utility

1. Place a clamp over the expanded end of tip making sure the bolt is at the top as shown in Figure 1.

**FIGURE 1**



2. Clean any debris from the end of the tube. Install the tip over the original exhaust outlet as shown in figure 2. (Utility installation shown)

**CAUTION!!! Never work on a hot exhaust system. Serious injury in the form of burns can result. If the vehicle has been in use and the exhaust system is hot, allow vehicle to cool for at least 1 hour. Always wear eye protection when working under any vehicle.**

**FIGURE 2**

(Utility Installation Shown)



3. Tighten the clamp, securing the tip to 32-35 ft-lbs.
4. Before starting your vehicle, make sure to check all wires, hoses, brake lines, body parts, and tires for safe clearance from the exhaust system.
5. Congratulations. You have completed the installation of your GM Performance Parts Exhaust Tip.

### Installation on a Pickup

1. Clean any debris from the end of the tail pipe. Measure from exhaust pipe outlet edge (bottom side) 4 inches along pipe axis. Mark the pipe at the 4 inch dimension as shown in figure 3.

**FIGURE 3**



**CAUTION!!! Never work on a hot exhaust system. Serious injury in the form of burns can result. If the vehicle has been in use and the exhaust system is hot, allow vehicle to cool for at least 1 hour. Always wear eye protection when working under any vehicle.**

2. Install the tip over the pipe end. Slide the tip up the pipe until the edge meets the mark.

**FIGURE 4**

(Pickup Installation Shown)



3. Tighten the clamp, securing the tip to 32-35 ft-lbs.1
4. Before starting your vehicle, make sure to check all wires, hoses, brake lines, body parts, and tires for safe clearance from the exhaust system.
5. Congratulations. You have completed the installation of your GM Performance Parts Exhaust Tip.

## Embout d'échappement GMT 900 6,2 L

**Numéro de pièce des caractéristiques techniques**  
**22799816**

Nous vous remercions de choisir des pièces GM Performance Parts comme source de haute performance. GM Performance Parts s'engage à fournir une technologie de performance innovatrice et confirmée qui est vraiment... plus que de la puissance. Les pièces GM Performance Parts sont conçues, développées et testées en usine, pour dépasser vos attentes en matière d'ajustement et de fonction. Pour joindre le Centre de pièces autorisé GM Performance Parts le plus proche, composer le 1-800-GMUSEUS ou visiter notre site Web au [www.gmperformanceparts.com](http://www.gmperformanceparts.com).

Cette brochure donne des renseignements généraux sur les composants et les méthodes qui peuvent s'avérer utiles lors de la pose d'un embout d'échappement GM Performance Parts. Veuillez lire la publication complète afin de commencer à travailler.

Observer toutes les précautions et tous les avertissements en matière de sécurité présentés dans le manuel d'entretien au moment de poser l'embout GM Performance Parts sur le véhicule. Porter un protecteur pour la vue et des vêtements de protection appropriés. Lorsqu'on travaille sous un véhicule ou autour de celui-ci, le soutenir solidement à l'aide de chandelles. Utiliser seulement les outils appropriés. Faire preuve d'extrême prudence lorsqu'on travaille avec des liquides ou des matériaux inflammables, corrosifs ou dangereux. Certaines procédures nécessitent l'utilisation d'un équipement spécial ou des habiletés particulières. Si vous ne possédez pas la formation, l'expertise et les outils nécessaires pour effectuer toute partie de l'installation en toute sécurité, ce travail devrait être réalisé par un professionnel.

Les renseignements contenus dans cette publication sont présentés sans aucune garantie. Tout risque encouru pendant l'utilisation de cette publication est entièrement assumé par l'utilisateur. La conception de composant spécial, les procédures mécaniques et les qualifications de chaque lecteur sont hors du contrôle de l'éditeur et c'est pourquoi il décline toute responsabilité afférente en lien avec l'utilisation des renseignements fournis dans cette publication.

General Motors et GM sont tous des marques déposées de General Motors Corporation.

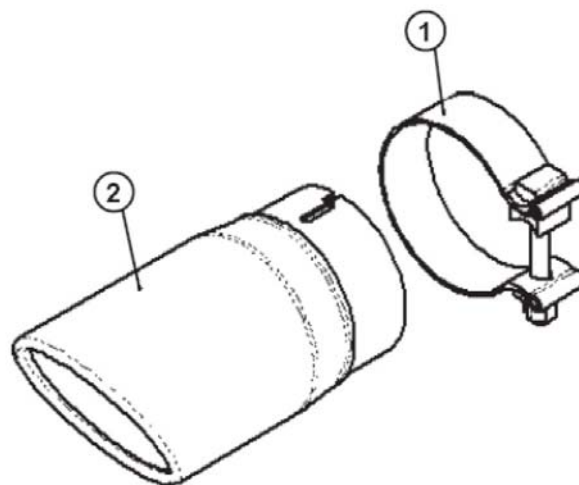
### Liste minimale des outils nécessaires

**Outils :**

- Clé à cliquet 3/8 po
- Douille 15 mm
- Clé dynamométrique
- Brosse métallique

## Embout d'échappement GM Performance Parts

Description	Numéro de pièce	Quantité
Double paroi, coupe à angle, embout	19170727	1
3.50" Collier de serrage	19132693	1
Manuel d'instruction ( <i>non illustré</i> )	22799809	1



**Pose sur un véhicule utilitaire**

1. Mettre le collier de serrage sur l'extrémité prolongée de l'embout en s'assurant que le boulon est orienté vers le haut, comme indiqué sur la figure 1.

**FIGURE 1**



2. Enlever tous les débris de l'extrémité du tuyau. Poser l'embout sur le tuyau d'échappement d'origine de la façon indiquée à la figure 2. (Pose sur véhicule utilitaire illustrée)

**ATTENTION!!! Ne jamais effectuer de travaux sur un système d'échappement chaud. De graves blessures comme des brûlures pourraient être infligées. Si le véhicule a été utilisé et que le système d'échappement est chaud, laisser le véhicule refroidir pendant au moins une heure. Toujours porter un protecteur pour la vue lorsqu'on travaille sous tout véhicule.**

**FIGURE 2**

(Pose sur véhicule utilitaire illustrée)



3. Serrer le collier à 32-35 pi-lb pour fixer l'embout.
4. Avant de démarrer le véhicule, vérifier que le dégagement entre le système d'échappement et tous les câbles, flexibles, conduites de frein, pièces de carrosserie et pneus est adéquat.
5. Félicitations. Vous avez terminé la pose de l'embout d'échappement GM Performance Parts.

**Pose sur une camionnette**

1. Enlever tous les débris de l'extrémité du tuyau d'échappement arrière. Mesurer à partir de l'extrémité extérieure du tuyau d'échappement (côté inférieur) une distance de 4 pouces le long de l'axe du tuyau. Faire une marque sur le tuyau à 4 pouces de l'extrémité, comme indiqué à la figure 3.

**FIGURE 3**



**ATTENTION!!! Ne jamais effectuer de travaux sur un système d'échappement chaud. De graves blessures comme des brûlures pourraient être infligées. Si le véhicule a été utilisé et que le système d'échappement est chaud, laisser le véhicule refroidir pendant au moins une heure. Toujours porter un protecteur pour la vue lorsqu'on travaille sous tout véhicule.**

2. Poser l'embout sur l'extrémité du tuyau. Glisser l'embout sur le tuyau jusqu'à ce que le rebord atteigne la marque.

**FIGURE 4**

(Pose sur camionnette illustrée)



3. Serrer le collier à 32-35 pi-lb pour fixer l'embout.
4. Avant de démarrer le véhicule, vérifier que le dégagement entre le système d'échappement et tous les câbles, flexibles, conduites de frein, pièces de carrosserie et pneus est adéquat.
5. Félicitations. Vous avez terminé la pose de l'embout d'échappement GM Performance Parts.



**Punta de escape 6.2L GMT 900**

**Número de parte de especificaciones 22799816**

Gracias por elegir GM Performance Parts como su fuente de alto desempeño. GM Performance Parts está comprometido a proporcionar tecnología de desempeño comprobado e innovador que es en realidad... más que tan sólo potencia. GM Performance Parts están diseñadas, desarrolladas y probadas por la fábrica para exceder sus expectativas para ajuste y función. Para ponerse en contacto con nosotros llame al 1-800-GMUSEUS respecto al Centro Autorizado de GM Performance Parts más cercano o visite nuestra página en Internet en [www.gmperformanceparts.com](http://www.gmperformanceparts.com).

Esta publicación provee información general sobre los componentes y procedimientos que puede ser útil cuando se instale una punta de escape GM Performance Parts. Por favor lea la publicación completa antes de comenzar el trabajo.

Observe todas las precauciones de seguridad y advertencias de los manuales de servicio durante la instalación de la punta de GM Performance Parts en su vehículo. Utilice protección para los ojos y ropa de protección adecuada. Cuando trabaje debajo o alrededor del vehículo, apóyelo firmemente con soportes de gato. Sólo use las herramientas adecuadas. Tenga mucha precaución cuando trabaje con líquidos y materiales inflamables, corrosivos y peligrosos. Algunos procedimientos requieren equipo o habilidades especiales. Si no tiene la capacitación, experiencia y herramientas apropiadas para realizar cualquier parte de la instalación con seguridad, este trabajo debe ser realizado por un profesional.

La información contenida en esta publicación se presenta sin ninguna garantía. El usuario asume completamente todo el riesgo por su uso. El diseño de componentes específicos, los procedimientos mecánicos y las calificaciones de los lectores están más allá del control del editor, y por lo tanto el editor declina cualquier responsabilidad incurrida en conexión con el uso de la información provista en esta publicación.

General Motors, y GM son marcas comerciales registradas de General Motors Corporation.

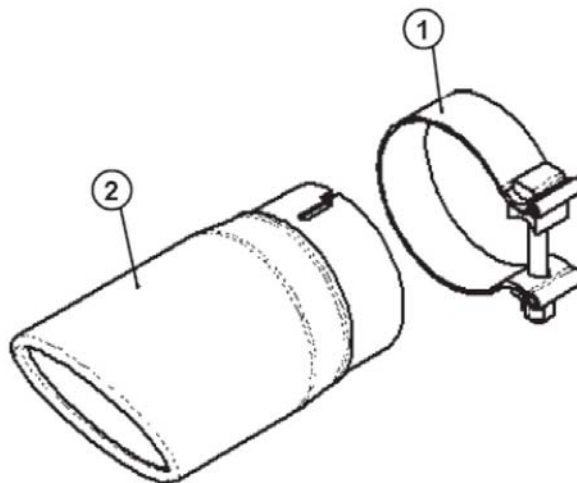
**Lista de Herramientas Mínimas Necesarias**

**Herramientas:**

- Llave de trinquete de 3/8"
- Dado de 15 mm
- Llave dinamométrica
- Cepillo de alambre

**Punta del Escape Partes de Desempeño GM**

<u>Descripción</u>	<u>Número de parte</u>	<u>Cant.</u>
Punta de pared doble, corte en ángulo	19170727	1
3.50" Sujetadores	19132693	1
Manual de instrucciones (No mostrado)	22799809	1



**Instalación en vehículo utilitario**

1. Coloque un sujetador sobre el extremo expandido de la punta asegurándose que el perno esté en la parte superior como se muestra en la Figura 1.

**FIGURA 1**



2. Limpie cualquier desecho del extremo del tubo. Instale la punta sobre la salida del escape original como se muestra en la figura 2. (Se muestra instalación en vehículo utilitario)

**¡PRECAUCIÓN! Nunca trabaje en un sistema de escape caliente. Puede resultar en lesiones serias en forma de quemadura. Si el vehículo ha estado en uso y el sistema de escape está caliente, permita que el vehículo se enfríe durante por lo menos 1 hora. Siempre utilice protección para los ojos cuando trabaje debajo de cualquier vehículo.**

**FIGURA 2**

(Se muestra instalación en vehículo utilitario)



3. Apriete la abrazadera, que asegura la punta a 32-35 pies-libra.
4. Antes de arrancar su vehículo, asegúrese de verificar todos los cables, mangueras, líneas de freno, partes de la carrocería, y llantas respecto a un espacio seguro desde el sistema de escape.
5. ¡Felicitaciones. Ha completado la instalación de su Punta de escape de Performance Parts GM.

**Instalación en Pickup**

1. Limpie cualquier desecho del extremo del tubo trasero. Mida desde el borde de salida del tubo de escape (lado inferior) 4 pulgadas a lo largo del eje del tubo. Marque el tubo en la dimensión de 4 pulgadas como se muestra en la figura 3.

**FIGURA 3**



**¡PRECAUCIÓN! Nunca trabaje en un sistema de escape caliente. Puede resultar en lesiones serias en forma de quemadura. Si el vehículo ha estado en uso y el sistema de escape está caliente, permita que el vehículo se enfríe durante por lo menos 1 hora. Siempre utilice protección para los ojos cuando trabaje debajo de cualquier vehículo.**

2. Instale la punta sobre el extremo del tubo. Deslice la punta hacia arriba de tubo hasta que el borde llegue a la marca.

**FIGURA 4**

(Se muestra instalación en Pickup)



3. Apriete la abrazadera, que asegura la punta a 32-35 pies-libra.
4. Antes de arrancar su vehículo, asegúrese de verificar todos los cables, mangueras, líneas de freno, partes de la carrocería, y llantas respecto a un espacio seguro desde el sistema de escape.
5. Felicitaciones. Ha completado la instalación de su Punta de escape de Performance Parts GM.