

## Soft Tonneau Cover Package Installation

Installation Instructions Part Number 22890222

### ABOUT YOUR PRODUCT

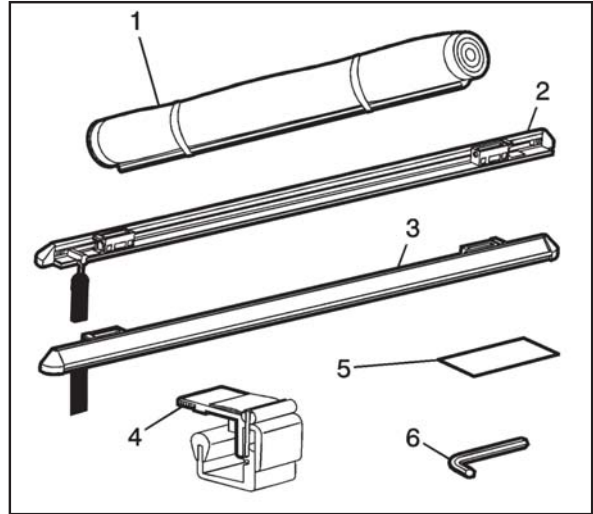
Congratulations on your purchasing decision. This tonneau cover has been designed to be the very best available. With proper care, your tonneau cover will provide years of stylish looks and maximum protection.

**NOTE:** Please read these instructions thoroughly before beginning the installation. After completing installation, keep these instructions for future reference.

### Kit Contents

Qty	Description
1	Cover Assembly
1	RH Side Rail
1	LH Side Rail
6	Clamps
2	Tape Strip
1	1/4" Hex Key
1	Installation Instructions

### PARTS IDENTIFICATION

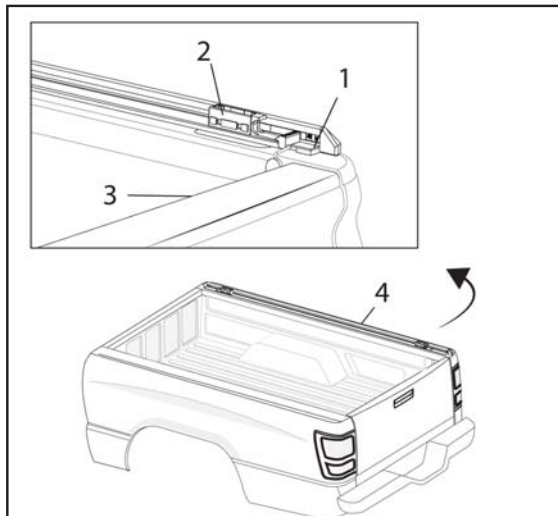


- Cover Assembly (1)
- LH Side Rail (2)
- RH Side Rail (3)
- Clamp (4)
- Tape Strip (5)
- Hex Key (6)

**NOTE:** Installation of the tonneau should take about 25 minutes. Install the tonneau cover in temperatures of 70°F (21°C) or higher. The warmth will make the fabric more pliable and will allow to stretch slightly for a tighter, smoother fit.

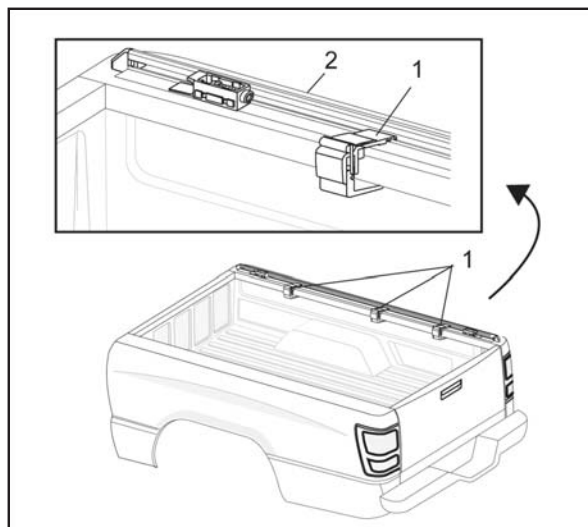
**NOTE:** Clean vinyl with mild soap and water. If necessary, use a soft bristle brush to remove dirt trapped in grain of material. Vinyl conditioners and protectants may be used on the cover.

**RIGHT SIDE RAIL INSTALLATION**



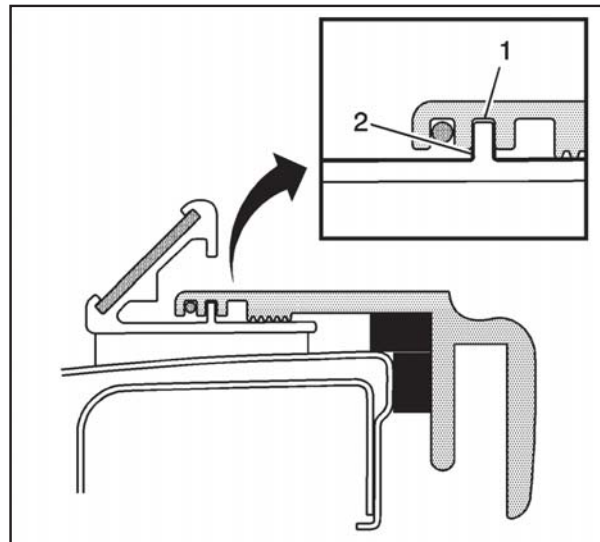
1. Remove paper backing from right side rail (4).
2. Set the right side rail (4) on top of truck box with the adjuster screw towards the front.

**NOTE:** The rear of side rail will not have the adjuster screw (2).

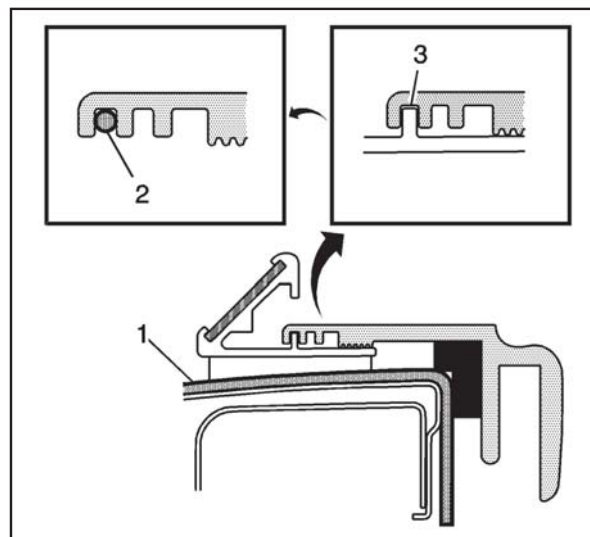


3. Be sure endgate (3) is closed, then align the rear edge of the side rail (1) with the inside edge of the endgate (3).

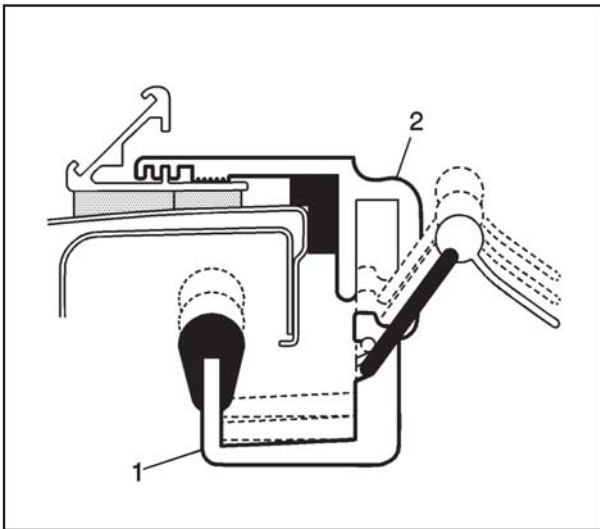
**CLAMP INSTALLATION**



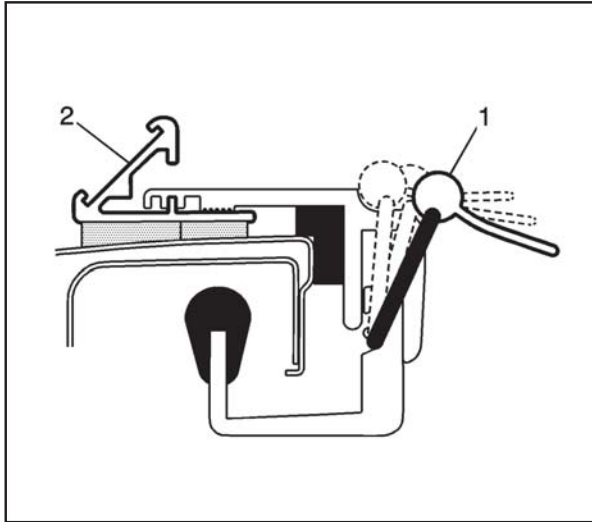
1. Position the outer clamps (1) (marked CLAMP) on right side rail (2).



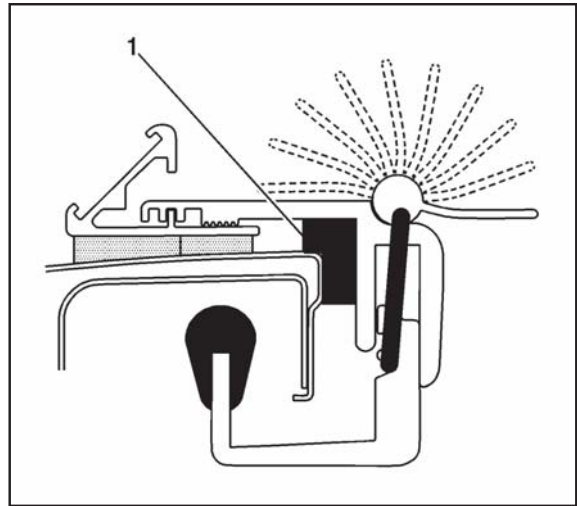
2. Position the teeth of the clamps (1) with the side rails (2) using the center groove.
3. If the truck box is equipped with molded bed rail protectors, remove the plastic insert (2) from the clamps and position teeth on clamps (3) with the side rail using the outer groove.



4. Slide inner clamp (1) into clamp outer (2).



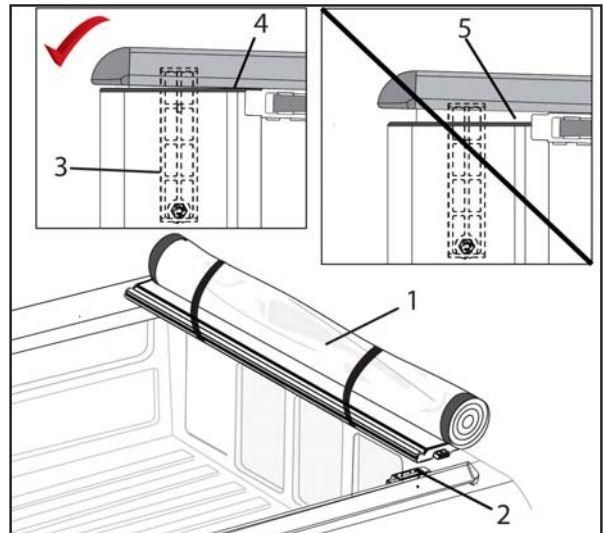
5. Rotate latch pivot (1) onto clamp outer. Tighten the clamp by rotating the latch pivot (1) toward the side rail (2).



6. Verify that there is no gap between the rubber clamp pad (1) and the side rail.

**NOTE:** If the truck box is equipped with molded bed rail protector, use the top notch on inner clamp.

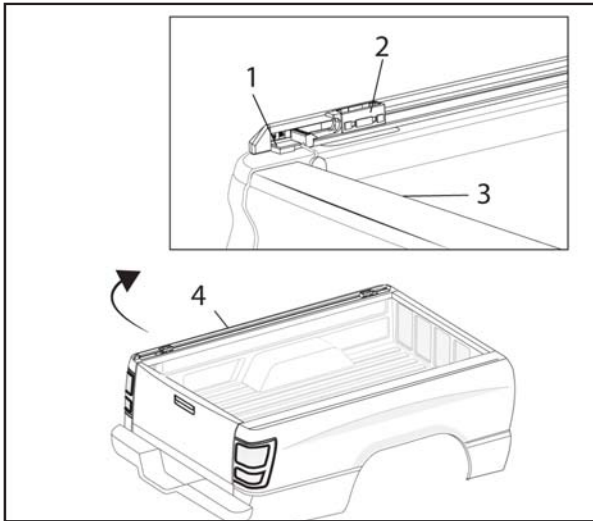
**COVER TO SIDE RAIL INSTALLATION**



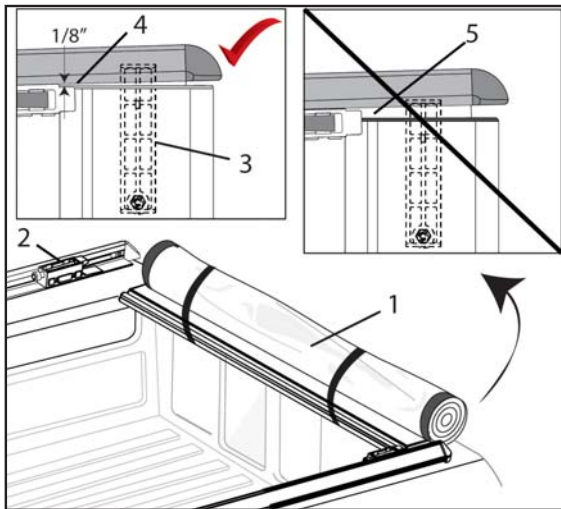
1. Place cover assembly (1) into front pivot mount in the side rail (2). Engage the cover assembly latch (3) into slot on side rail.

**NOTE:** Fit cover assembly flush against side rail (4), there should be no gap (5).

**LEFT SIDE RAIL INSTALLATION**



1. Remove paper backing from left side rail.
2. Set the left side rail (4), on top of the truck box with adjuster screws toward the front. Close Endgate, then align the rear edge of the side rail (1), with the inside edge of the tailgate (3).

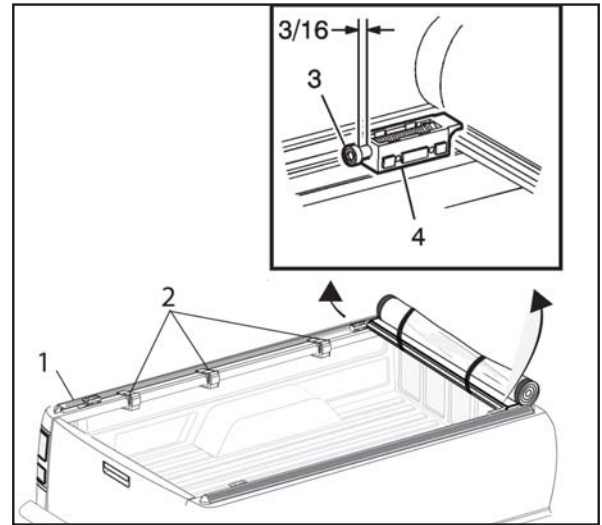


3. Place left side rail assembly (2) into the cover assembly (1). Be sure latch (3) in the cover assembly engages into the slot in the side rail assembly.

**NOTE: There should be a 1/8" or less gap between the cover assembly (1) and the side rail (2). If gap is larger than 1/8" (5) move outer clamp to inner notch on clamp 1.**

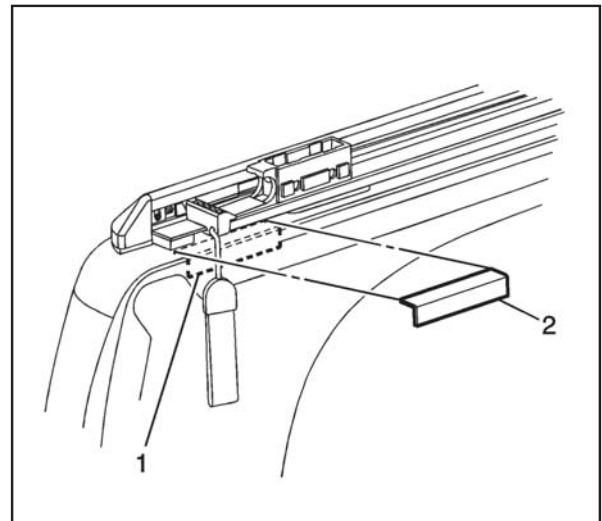
4. Follow page to 2 to install Clamps (2) to left side rail (1).

**NOTE: Verify the gap between the adjuster screws (3) and pivot mounts (4) is 3/16". Adjust if needed. Do this on both the Right and Left side rails.**

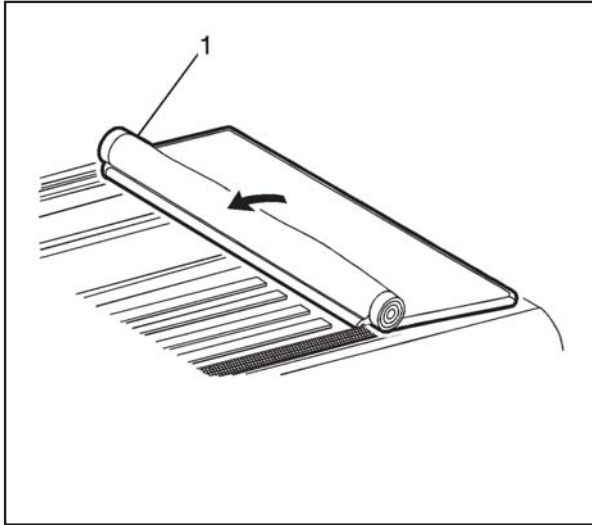


5. Clean painted surface (1) using a 50%/50% mixture of rubbing alcohol and tap water. Remove paper from clear tape strip (2) and apply to painted surface (1).

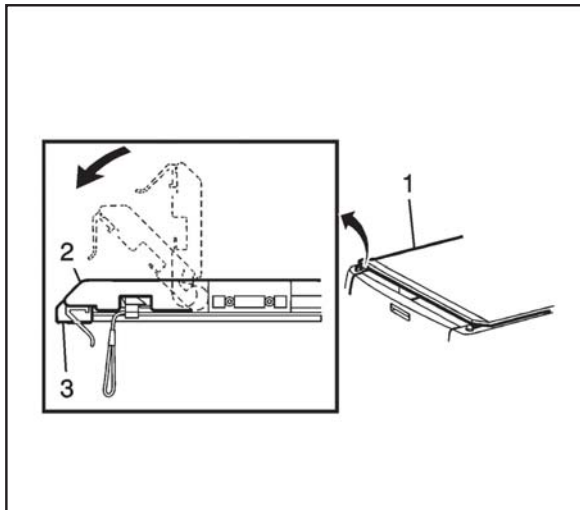
**NOTE: Tape strip is applied to both sheet metal surfaces where rear latches are located.**



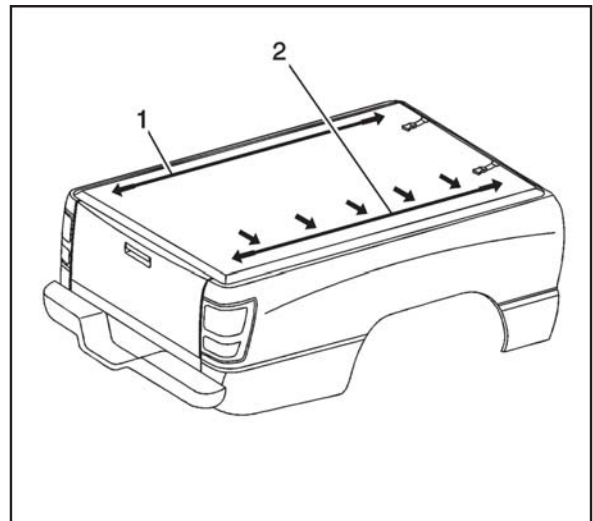
**COVER OPERATION**



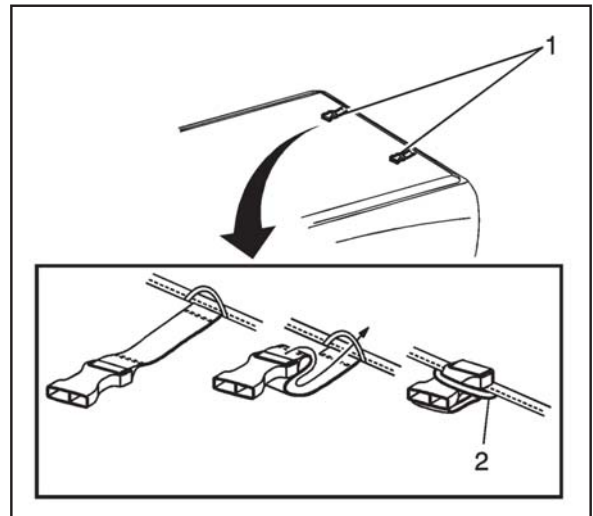
1. Unbuckle both straps and roll the cover (1) out, be sure that each bow falls in between the side rails. If bows do not fit between the side rails, verify that the clamps are pushed fully outboard without any gaps between the clamp pad and pickup box. If additional clearance is required, remove clamp nearest the interference. Remove orange strip to allow access to outer slot of upper clamp. Reinstall clamp using the outer groove of the upper clamp. If bows are too loose, adjust the clamp nearest the bow with excessive clearance to the inner groove of the upper clamp.



2. Once cover (1) is rolled out, place the rear rail (2) in to the rear pivot mounts. Press firmly down on the center of rear rail until passenger side and drivers side latches (3 & 4) is secured in to the rear rail (2). If latches (3 & 4) is too tight, loosen the tension adjustment screws. If latch is not securely holding the rear rail (2), tighten the tension adjustment screws.

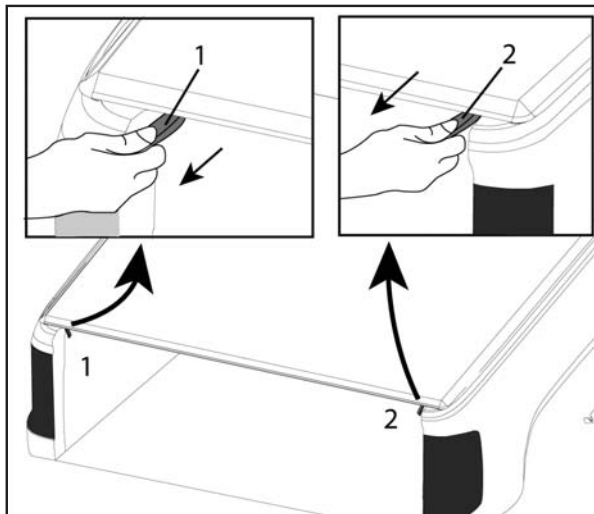


3. Secure drivers side of cover (1) with Velcro to side rail, Then pull cover tight across bed and Velcro to the passenger side rail (2).



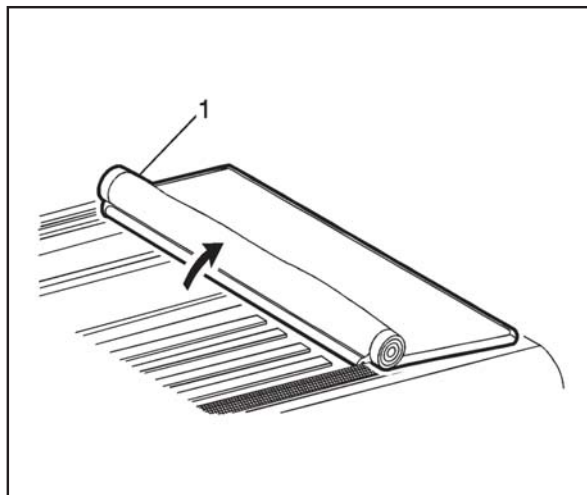
4. Secure the buckles (1) by folding once, then slide under the cord (2) in the cover.

**SECURE COVER INTO THE OPEN POSITION**

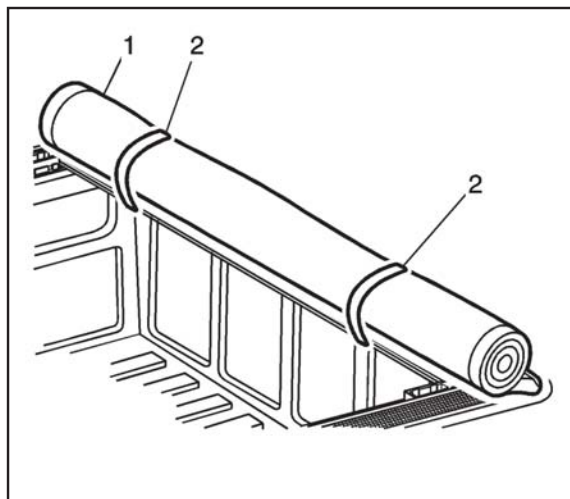


1. To open cover, open tailgate and release drivers side latch (1), then release passenger side latch (2).

**NOTE:** Be sure to always pull rearward on latch strap.



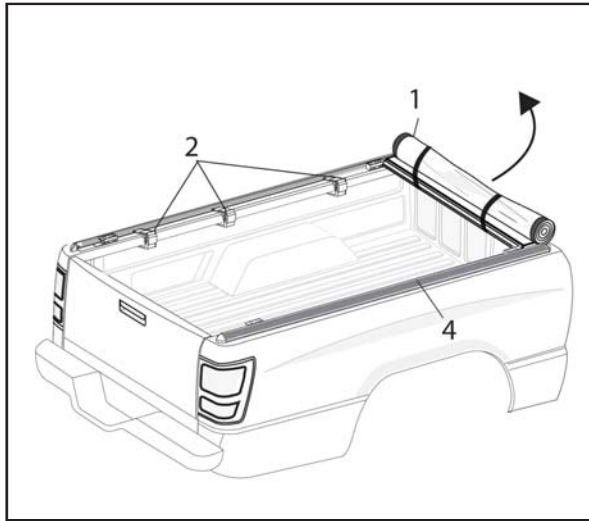
2. From the driver's side, roll the cover (1) up tightly.



3. Once the cover (1) is rolled up, buckle both tie-down straps (2). Pull both straps tight.

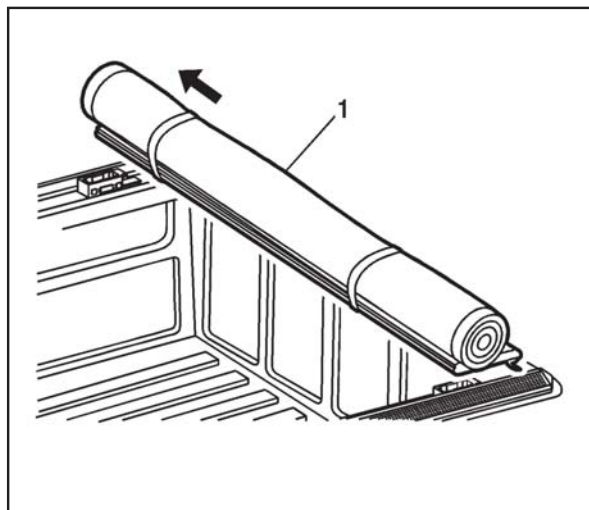
**NOTE:** Always secure the cover with tie-down straps when driving to avoid damage to tonneau system.

**COVER REMOVAL**



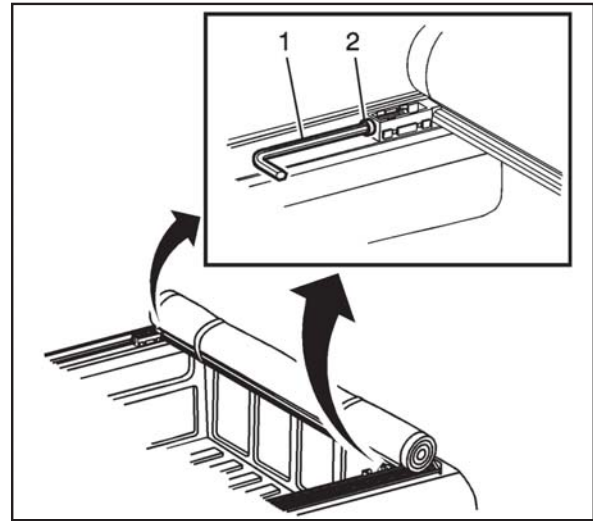
1. Secure cover (1) into the open position. Remove clamps (1) on the right side rail (2). Then remove cover assembly (1) from truck bed.

**NOTE: Reinstall right side rail (2) once cover is removed or remove left side rail (4) from truck bed.**



2. Pick the cover assembly (1) up on the driver's side and pull the whole assembly off the truckbox.

**COVER ADJUSTMENT**



1. Your tonneau is equipped with a tensioning system for different types of weather conditions. If cover becomes too tight during operation, simply turn tensioning screw (2) counter clockwise to loosen the tension on cover. The screw (2) can be turned using the 1/4" key (1) provided.

**NOTE: Be sure adjusted screws on both sides are adjusted to the same tension.**

## Pose du groupe de couvercle souple du cache-bagages

Directives de pose Numéro de pièce 22890222

### A PROPOS DE VOTRE PRODUIT

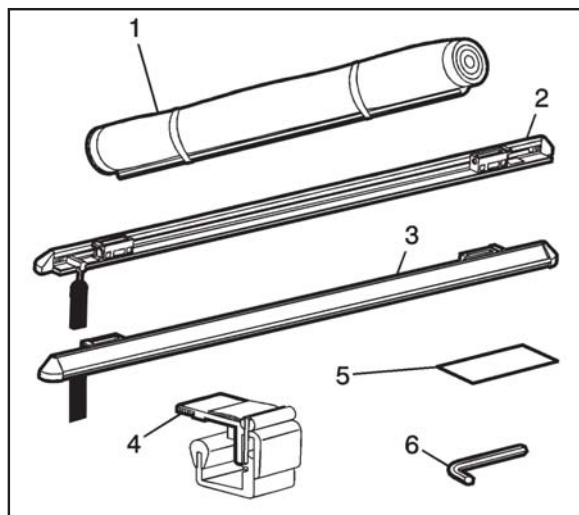
Félicitations pour votre décision d'achat. Ce cache-bagages a été conçu pour être de la meilleure qualité possible. En l'entretenant correctement, ce cache-bagages vous offrira son aspect stylé et sa protection maximum pendant des années.

**REMARQUE :** Veuillez lire attentivement les instructions avant de procéder à la pose. Une fois la pose terminée, ces directives doivent être conservées pour une consultation ultérieure.

### Contenu de la trousse

Qté	Description
1	Ensemble de couvercle
1	Rail latéral droit
1	Rail latéral gauche
6	Colliers de serrage
2	Bande adhésive
1	Clé hexagonale de 1/4 po
1	Directives d'installation

### IDENTIFICATION DES PIÈCES



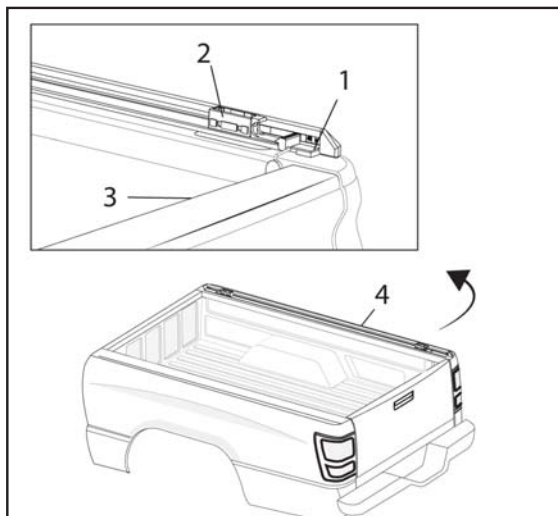
- Ensemble de couvercle (1)
- Rail latéral gauche (2)
- Rail latéral droit (3)
- Collier de serrage (4)
- Bande adhésive (5)
- Clé hexagonale (6)

**REMARQUE :** La pose du cache-bagages devrait prendre environ 25 minutes. Installer le cache-bagages à des températures égales à 70°F (21°C) ou plus. La chaleur va amollir le tissu qui pourra être étiré pour un meilleur ajustement.

**REMARQUE :** Nettoyer le vinyle avec de l'eau et du savon doux. Si nécessaire, utiliser une brosse en soie douce pour retirer la poussière retenue dans le grain du tissu. Il est possible d'utiliser des conditionneurs et des agents protecteurs de vinyle sur le cache-bagages.

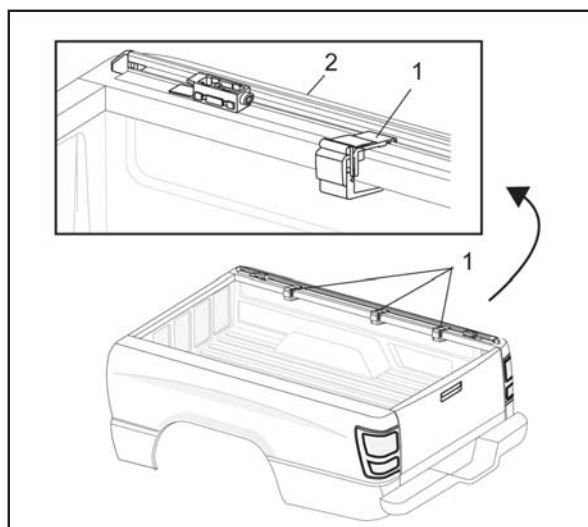


**POSE DU RAIL LATÉRAL DROIT**



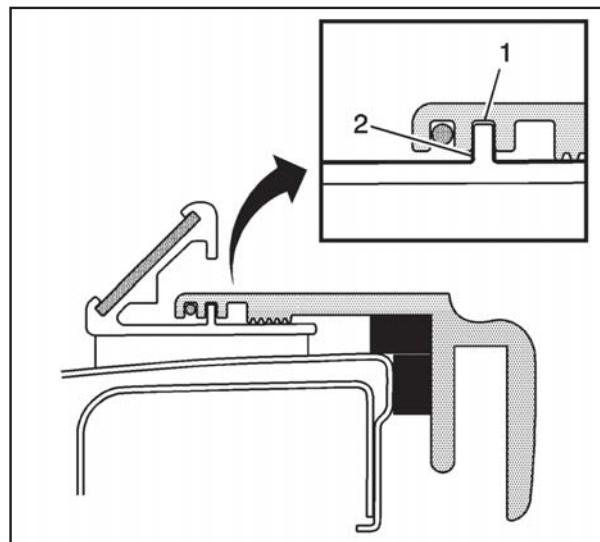
1. Déposer le support de papier du rail latéral droit (4).
2. Placer le rail latéral droit (4) sur la partie supérieure de la caisse de camion en plaçant la vis de réglage vers l'avant.

**REMARQUE : L'arrière du rail latéral ne sera équipé d'aucune vis de réglage (2).**

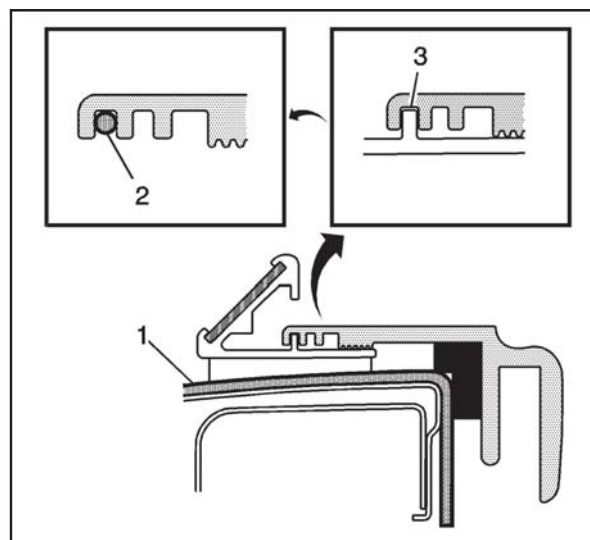


3. S'assurer que le hayon (3) est fermé, puis aligner le bord arrière du rail latéral (1) avec le bord interne du hayon (3).

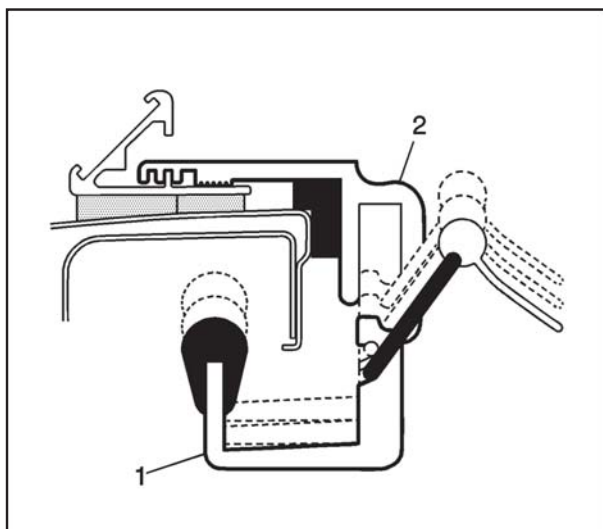
**POSE DU COLLIER**



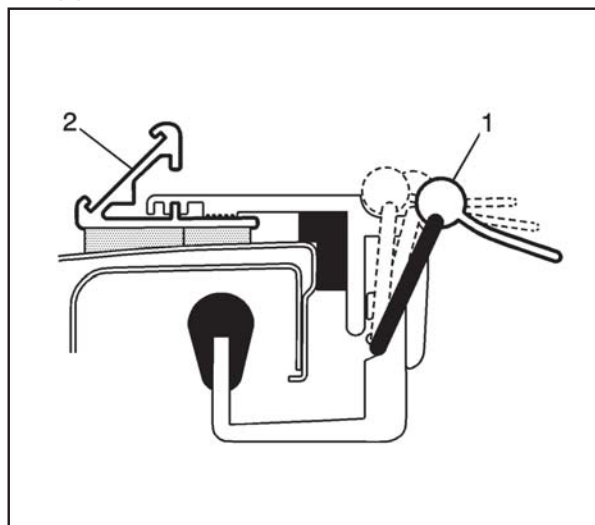
1. Positionner les colliers externes (1) (marqués CLAMP) sur le rail latéral droit (2).



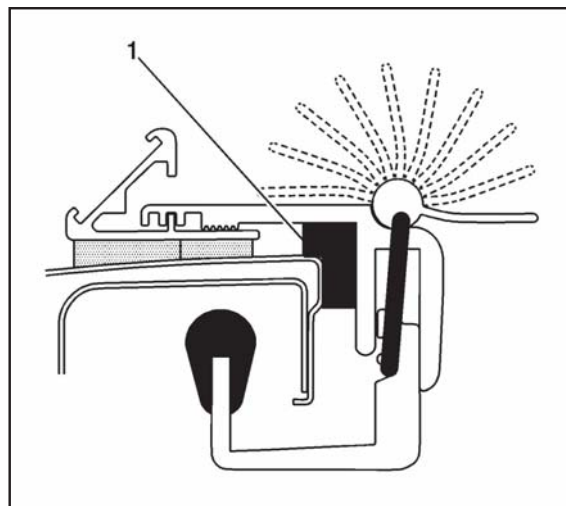
2. Positionner les dents des colliers (1) avec les rails latéraux (2) à l'aide de la rainure centrale.
3. Si la benne du véhicule est équipée de protecteurs de rail moulés, retirer l'insert de plastique (2) des colliers et aligner les dents des colliers (3) avec le longeron à l'aide de la gorge extérieure.



4. Faire glisser le collier interne (1) dans la partie externe du collier (2).



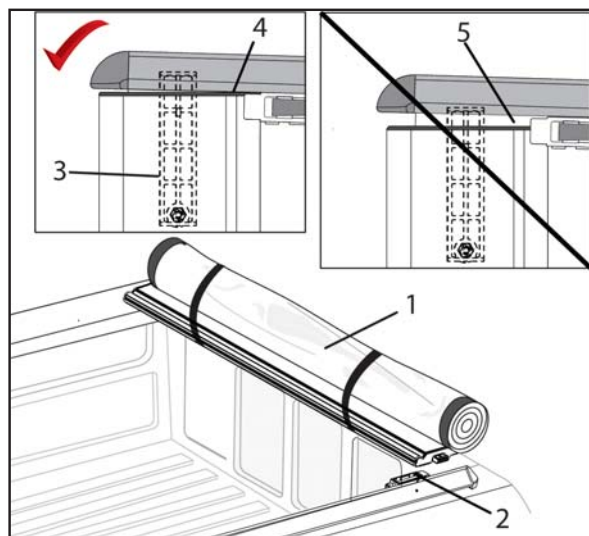
5. Faire tourner le pivot du loquet (1) sur la partie externe du collier. Serrer le collier en faisant tourner le pivot de loquet (1) vers le rail latéral (2).



6. Vérifier l'absence d'écart entre le patin de collier en caoutchouc (1) et le longeron.

**REMARQUE :** Si la caisse du camion est équipée d'un protecteur de rail moulé, utiliser l'encoche supérieure sur la pince de serrage intérieur.

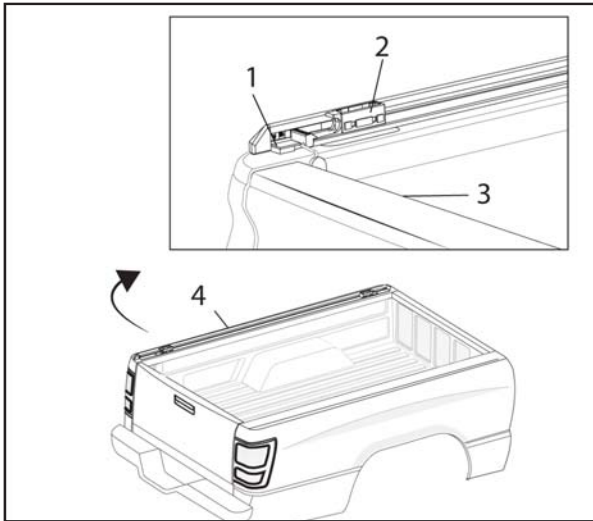
**POSE DU RECOUVREMENT AU RAIL LATÉRAL**



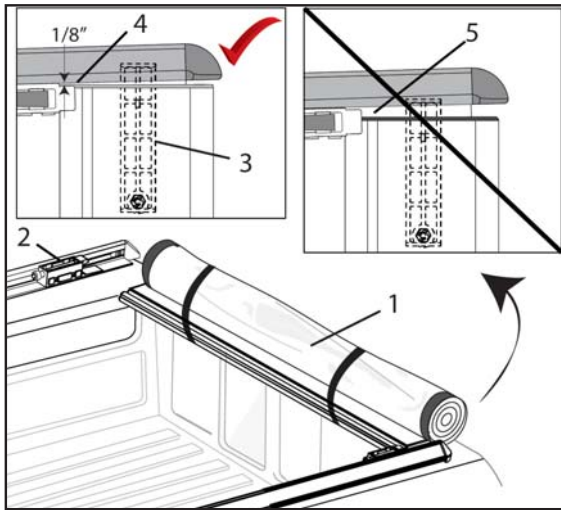
1. Placer l'ensemble de couvercle (1) dans le support de pivot avant dans le rail latéral (2). Engager le loquet de l'ensemble de couvercle (3) dans la fente sur le rail latéral.

**REMARQUE :** Poser l'ensemble de couvercle au ras du rail latéral (4); il ne doit y avoir aucun espace (5).

**POSE DU RAIL LATÉRAL GAUCHE**



1. Déposer le support de papier du rail latéral gauche.
2. Placer le rail latéral gauche (4) sur la partie supérieure de la caisse de camion en plaçant les vis de réglage vers l'avant. Fermer le hayon, puis aligner le bord arrière du rail latéral (1) avec le bord interne du hayon (3).

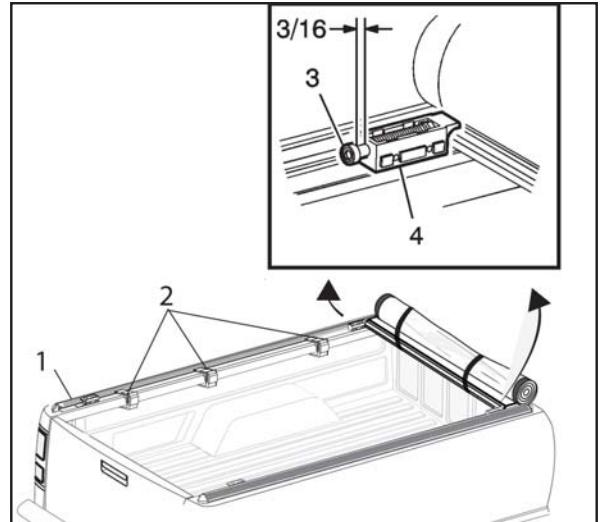


3. Placer l'ensemble de rail latéral gauche (2) dans l'ensemble de couvercle (1). S'assurer que le loquet (3) dans l'ensemble de couvercle s'engage dans la fente dans l'ensemble de rail latéral.

**REMARQUE : Il doit y avoir un espace de 1/8 po ou moins entre l'ensemble de couvercle (1) et le rail latéral (2). Si l'espace est supérieur à 1/8 po (5), déplacer le collier de serrage extérieur à l'encoche intérieure du collier 1.**

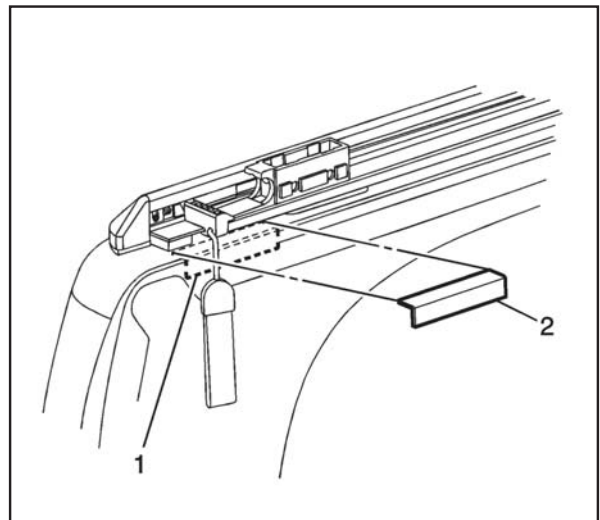
4. Suivre les directives de la page 2 pour poser les colliers de serrage (2) sur le rail latéral gauche (1).

**REMARQUE : Vérifier que l'espace entre les vis de réglage (3) et les supports de pivot (4) est de 3/16 po. Régler au besoin. Effectuer cette vérification sur les rails latéraux des deux côtés.**

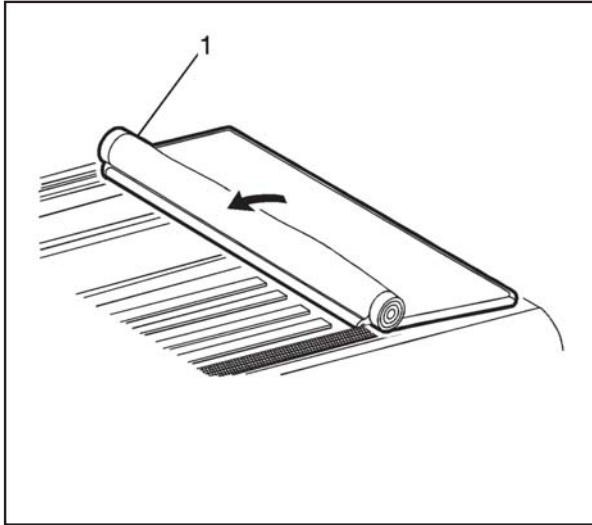


5. Nettoyer la surface peinte (1) à l'aide d'un mélange 50 %/50 % d'alcool et d'eau du robinet. Retirer le papier de la bande adhésive transparente (2) et l'appliquer sur la surface peinte (1).

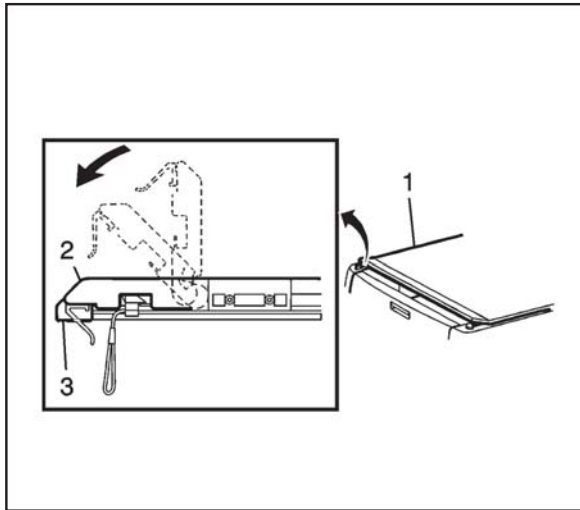
**REMARQUE : La bande adhésive est appliquée aux deux surfaces de la tôle, où se trouvent les loquets arrière.**



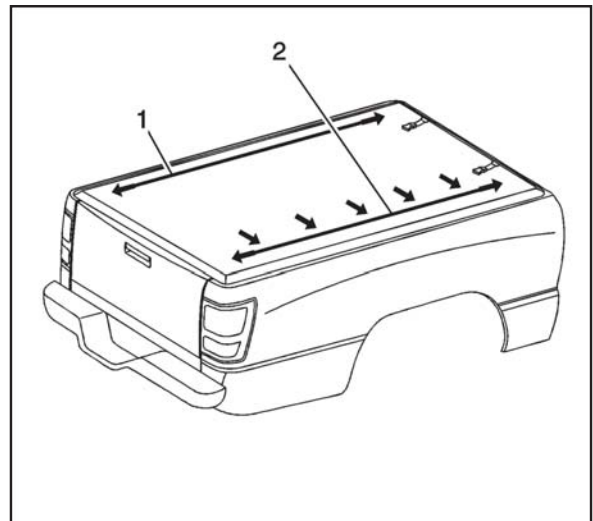
**FONCTIONNEMENT DU RECOUVREMENT**



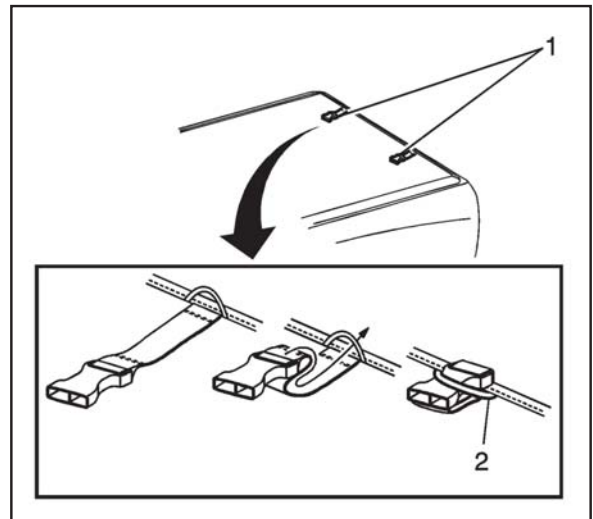
1. Détacher les deux sangles et dérouler le recouvrement (1), s'assurer que chaque arceau tombe entre les longerons. Si les arceaux ne s'ajustent pas entre les longerons, vérifier que les colliers sont poussés à fonds vers l'extérieur et qu'il n'y a pas d'espace entre le patin de collier et la benne du véhicule. Si du jeu supplémentaire est nécessaire, retirer le collier le plus proche de l'interférence. Retirer la bande orange pour dégager l'accès à la fente externe du collier supérieur. Reposer le collier à l'aide de la rainure externe du collier supérieur. Si les arceaux sont trop lâches, régler le collier le plus proche de l'arceau qui présente un jeu excessif sur la rainure interne du collier supérieur.



2. Une fois que le couvercle est (1) déroulé, placer le rail arrière (2) dans les supports de pivot arrière. Appuyer fermement sur le centre du rail arrière jusqu'à ce que les loquets des côtés conducteur et passager (3 et 4) soient fixés dans le rail arrière (2). Si les loquets (3 et 4) sont trop serrés, desserrer les vis de réglage de la tension. Si le loquet ne maintient pas correctement le rail arrière (2), serrer les vis de réglage de la tension.

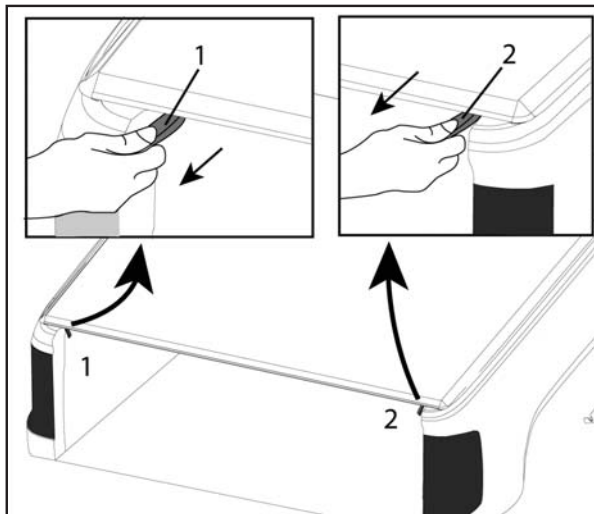


3. Fixer le côté conducteur du recouvrement (1) au rail latéral avec la bande Velcro, puis tendre le recouvrement en travers la caisse et la bande Velcro jusqu'au rail latéral du côté passager (2).



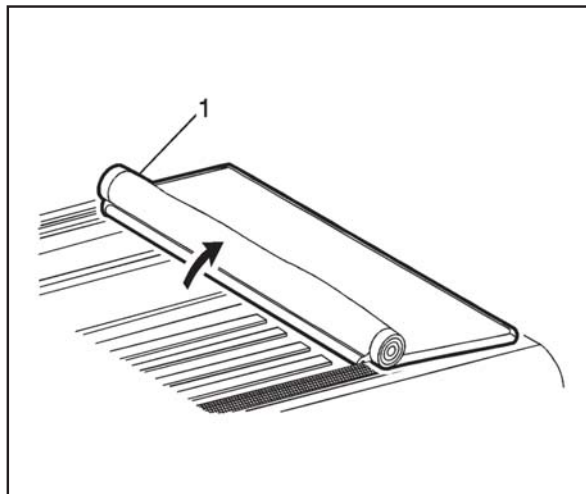
4. Fixer les boucles (1) en les pliant une fois, puis les faire coulisser sous le cordon (2) dans le recouvrement.

**FIXER LE COUVERCLE EN POSITION OUVERTE**

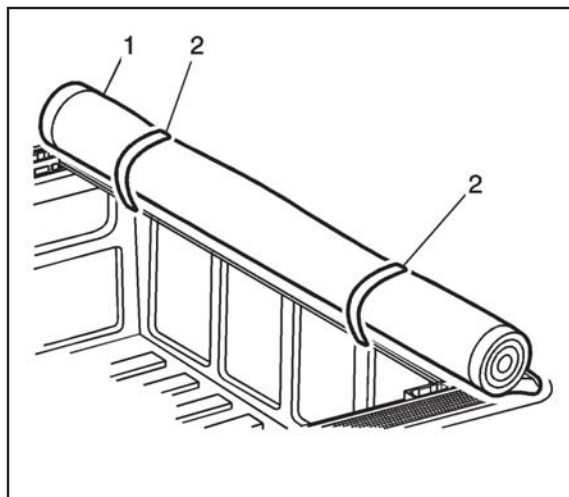


1. Pour ouvrir le couvercle, ouvrir le hayon, dégager le loquet du côté conducteur (1), puis dégager le loquet du côté passager (2).

**REMARQUE : S'assurer de toujours tirer la sangle de loquet vers l'arrière.**



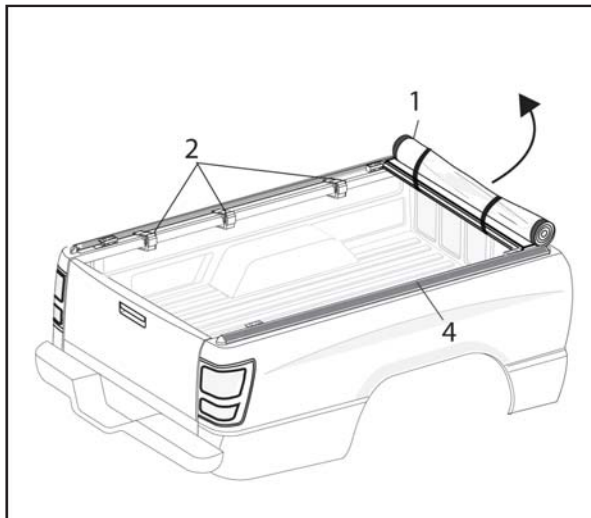
2. Depuis le côté conducteur, enrouler le recouvrement (1) vers le haut et le serrer.



3. Une fois le recouvrement (1) enroulé, boucler les deux sangles de fixation (2). Tirer sur les deux sangles pour les serrer.

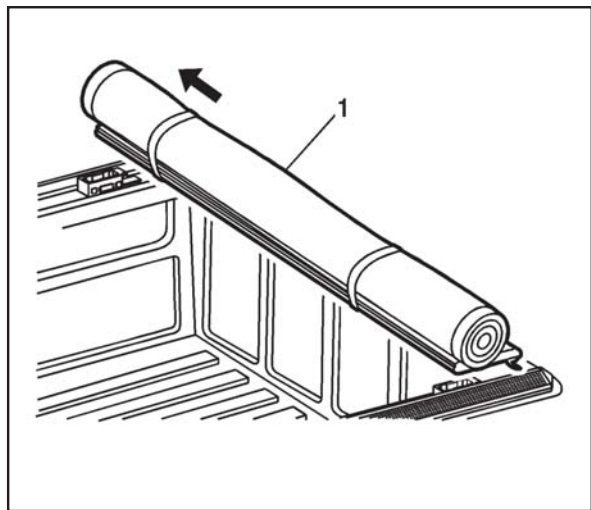
**REMARQUE : Toujours fixer le recouvrement avec des sangles de fixation lors de la conduite pour éviter d'endommager le système cache-bagages.**

**DÉPOSE DU COUVERCLE**



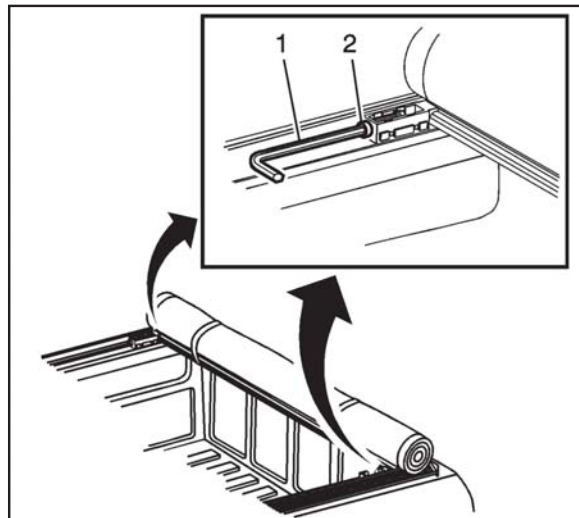
1. Fixer le recouvrement (1) en position ouverte. Déposer les colliers de serrage (1) sur le rail latéral droit (2). Puis déposer l'ensemble de couvercle (1) du châssis de camion.

**REMARQUE :** Reposer le rail latéral droit (2) une fois le recouvrement déposé ou déposer le rail latéral gauche (4) de la caisse du camion.



2. Prendre l'ensemble recouvrement (1) du côté du conducteur et tirer l'ensemble complet hors de la caisse de camion.

**RÉGLAGE DU RECOUVREMENT**



1. Votre cache-bagages est équipé d'un système de tension adapté à différents types de conditions climatiques. Si le couvercle est trop serré au cours du fonctionnement, il suffit de tourner la vis de tension (2) dans le sens inverse des aiguilles d'une montre pour desserrer la tension du recouvrement. Il est possible de tourner la vis (2) à l'aide de la clé de 1/4 po (1) fournie.

**REMARQUE :** S'assurer que les vis sont réglées à la même tension des deux côtés.

## Instalación del paquete de la cubierta Tonneau suave

Número de Parte de Instrucciones de Instalación 22890222

### ACERCA DE SU PRODUCTO

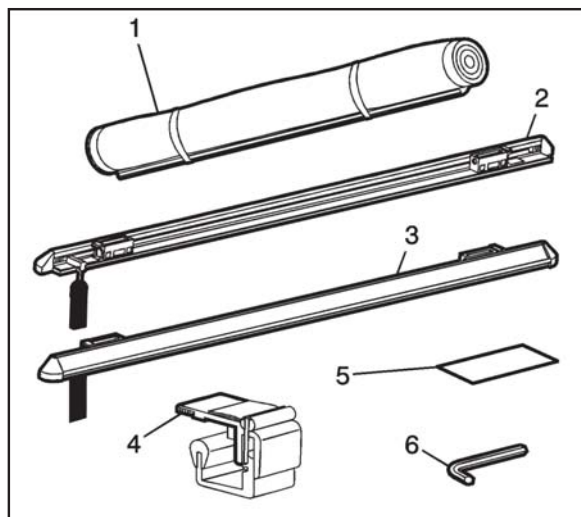
Felicitaciones por su elección de compra. Esta cubierta Tonneau ha sido diseñada de manera que sea lo mejor que pueda conseguir. Con los cuidados apropiados, su cubierta Tonneau le brindará años de una soberbia estampa con el máximo de protección.

**NOTA:** Por favor lea detenidamente estas instrucciones antes de comenzar con la instalación. Después de completar la instalación, conserve estas instrucciones para referencia futura.

### Contenido del Juego

Cant.	Descripción
1	Ensamble de la cubierta
1	Riel lateral derecho
1	Riel lateral izquierdo
6	Sujetadores
2	Tira de cinta
1	Llave hexagonal de 1/4"
1	Instrucciones de Instalación

### IDENTIFICACIÓN DE LAS PARTES

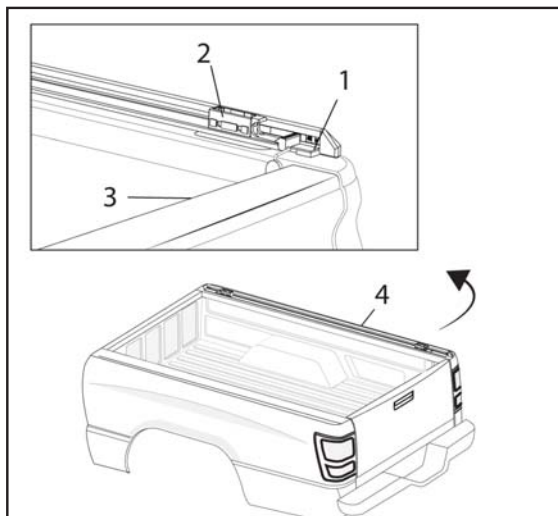


- Ensamble de la cubierta (1)
- Riel lateral izquierdo (2)
- Riel lateral derecho (3)
- Abrazadera (4)
- Tira de cinta (5)
- Llave Hexagonal (6)

**NOTA:** La instalación del asiento trasero debería tomar aproximadamente 25 minutos. Instale la cubierta Tonneau en temperaturas de 70°F (21°C) o más altas. El calor hace la tela más flexible y permite estirla levemente para un ajuste más apretado y más liso.

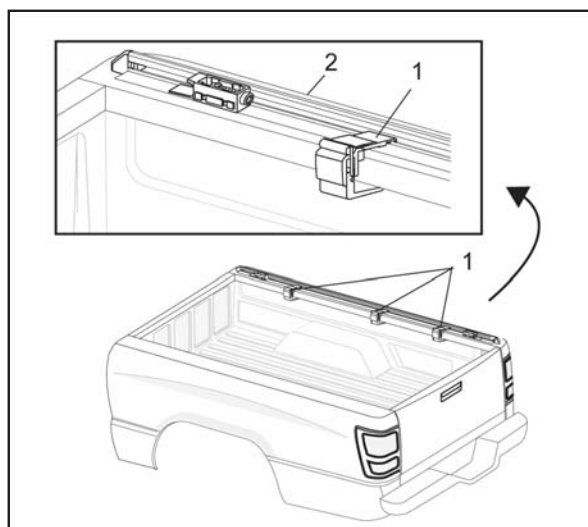
**NOTA:** Limpie el vinilo con jabón suave y agua. De ser necesario, use un cepillo de cerdas suaves para eliminar la suciedad atrapada en la textura del material. Se pueden usar acondicionadores y protectores para vinilo en la cubierta.

**INSTALACIÓN DE RIEL LATERAL DERECHO**



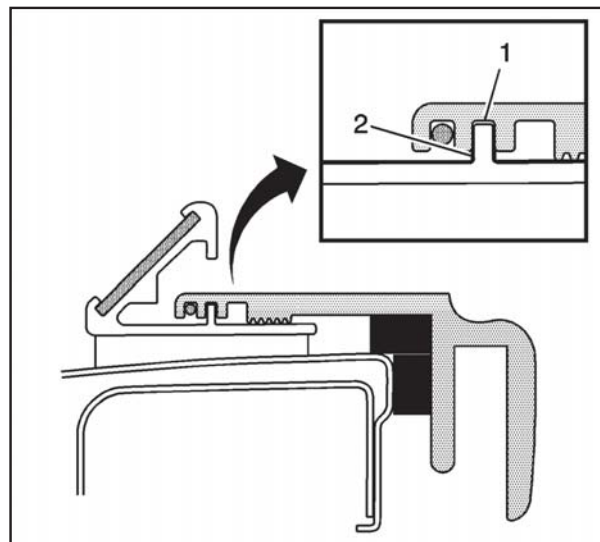
1. Retire el respaldo de papel del riel del lado derecho (4).
2. Coloque el riel del lado derecho (4) sobre la caja de la camioneta con el tornillo de ajuste hacia el frente.

**NOTA:** La parte trasera del riel lateral no tendrá el tornillo de ajuste (2).

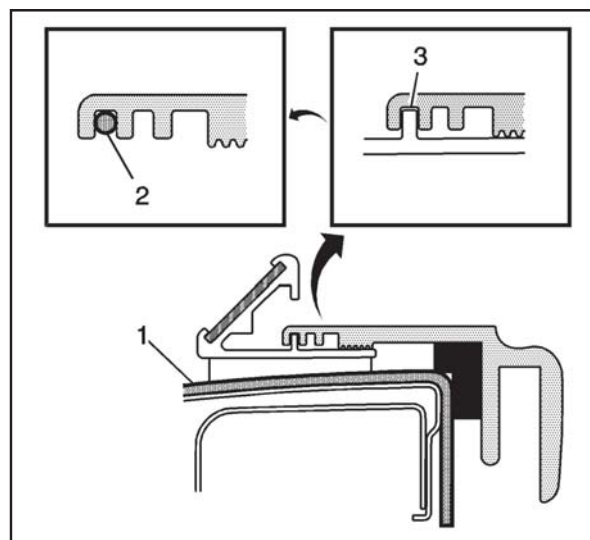


3. Asegúrese que la puerta trasera (3) esté cerrada, después alinee el borde trasero del riel lateral (1) con el borde interno de la puerta trasera (3).

**INSTALACIÓN DE SUJETADORES**

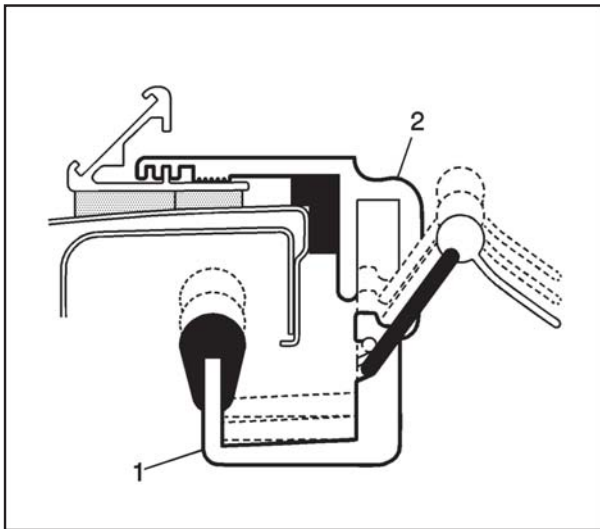


1. Coloque las abrazaderas exteriores (1) (marcadas CLAMP) en el riel lateral derecho (2).

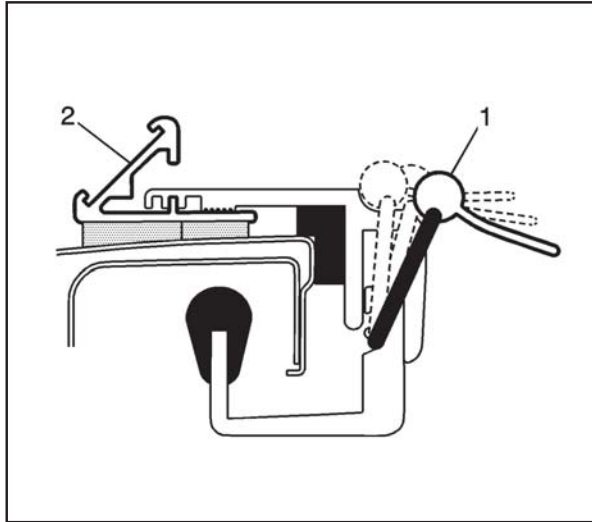


2. Posicione los dientes de las abrazaderas (1) con los rieles laterales (2) utilizando la ranura central.
3. Si la caja de la camioneta tiene protectores moldeados para riel, remueva el inserto de plástico (2) de las abrazaderas, y posicione los dientes en las abrazaderas (3) con el riel lateral utilizando la ranura exterior.

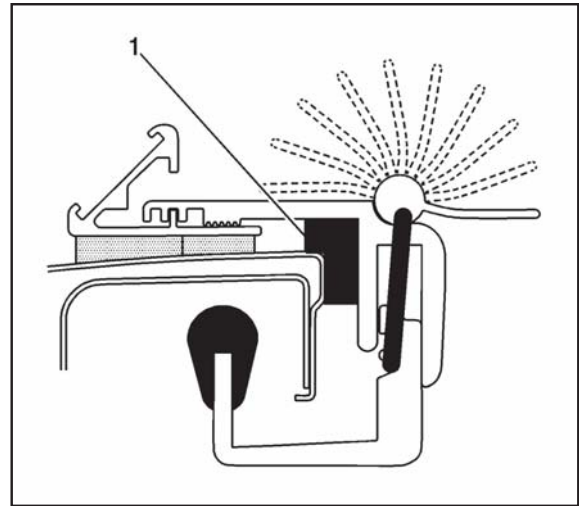




4. Deslice la abrazadera interior (1) en la abrazadera exterior (2).



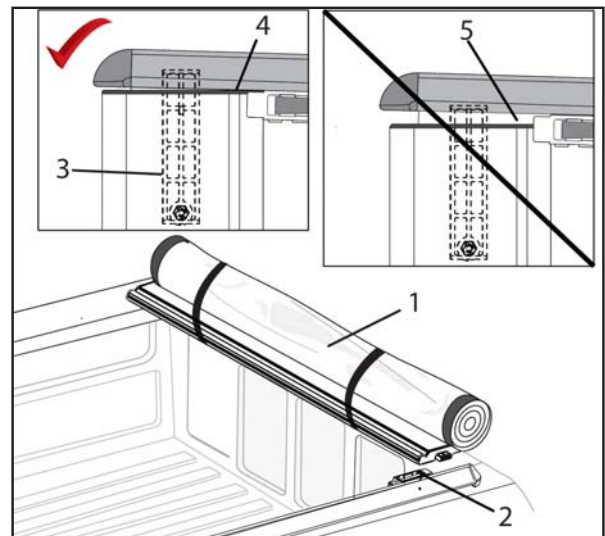
5. Gire el pivote del cerrojo (1) en el exterior de la abrazadera. Apriete la abrazadera girando el pivote del cerrojo (1) hacia el riel lateral (2).



6. Verifique que no haya abertura entre la almohadilla de la abrazadera de hule (1) y el riel lateral.

**NOTA:** Si la caja de la camioneta está equipada con protector moldeado de riel, use la ranura superior en la abrazadera interior.

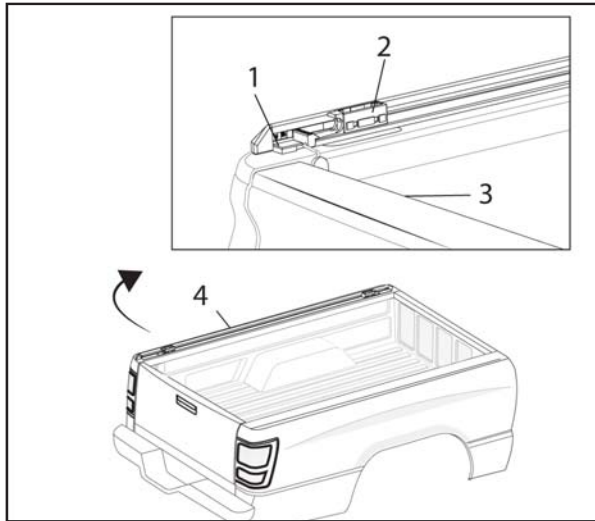
**INSTALACIÓN DE CUBIERTA A RIEL LATERAL**



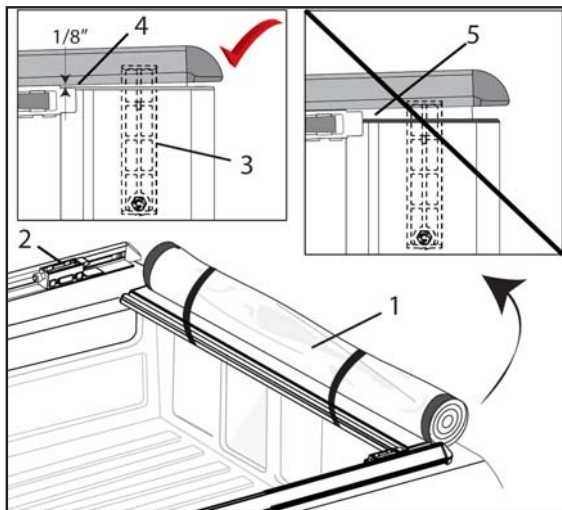
1. Coloque el ensamble de la cubierta (1) en el montaje de pivote delantero en el riel lateral (2). Conecte el seguro del ensamble de la cubierta (3) dentro de la ranura en el riel lateral.

**NOTA:** Coloque el ensamble de la cubierta a ras contra el riel lateral (4), no debe haber un espacio (5).

**INSTALACIÓN DE RIEL LATERAL IZQUIERDO**



1. Retire el respaldo de papel del riel del lado izquierdo.
2. Coloque el riel del lado izquierdo (4), sobre la caja de la camioneta con los tornillos de ajuste hacia el frente. Cierre la Puerta trasera, después alinee el borde trasero del riel lateral (1), con el borde interno de la compuerta levadiza (3).

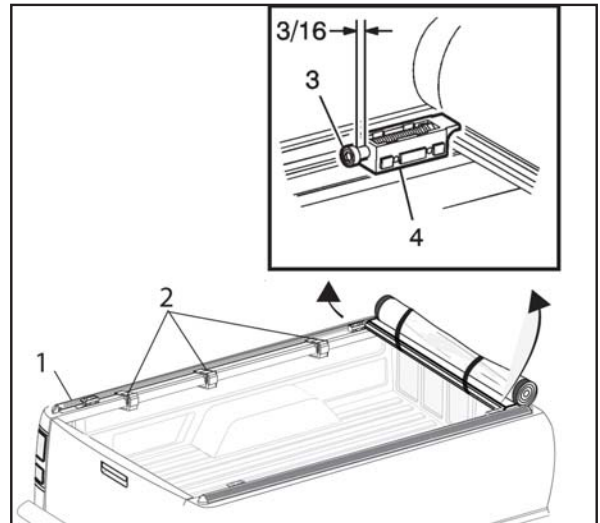


3. Coloque el ensamble del riel lateral izquierdo (2) en el ensamble de la cubierta (1). Asegúrese que el seguro (3) en el ensamble de la cubierta se conecte en la ranura en el ensamble del riel lateral.

**NOTA: Debería haber un espacio de 1/8" o menos entre el ensamble de la cubierta (1) y el riel lateral (2). Si el espacio es mayor a 1/8" (5) mueva la abrazadera exterior a la ranura interna sobre la abrazadera 1.**

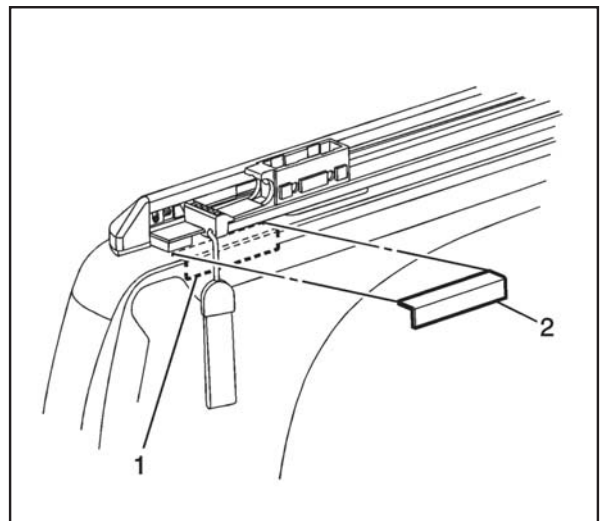
4. Continúe a la página 2 para instalar las Abrazaderas (2) al riel lateral izquierdo (1).

**NOTA: Verifique que la abertura entre los tornillos ajustadores (3) y los montajes de pivote (4) sea de 3/16". Ajuste si es necesario. Haga esto en el riel lateral tanto Derecho como Izquierdo.**

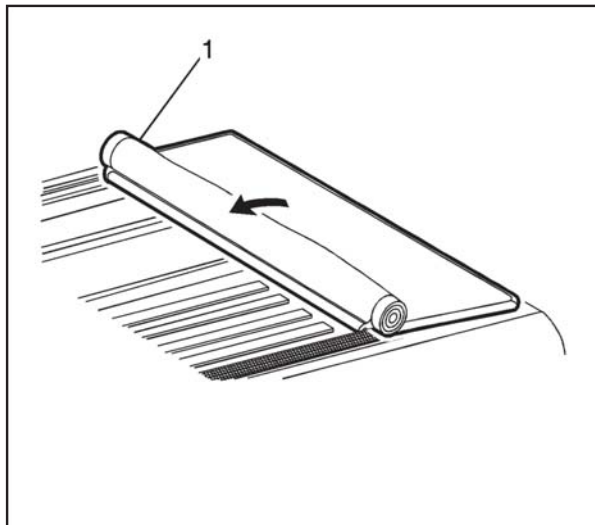


5. Limpie la superficie pintada (1) utilizando una mezcla 50%/50% de alcohol para frotar y agua de la llave. Remueve el papel de la tira de cinta clara (2) y aplique a la superficie pintada (1).

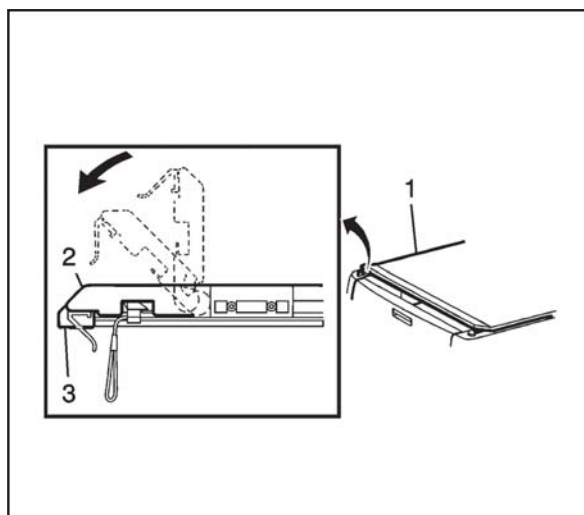
**NOTA: La tira de cinta se aplica a ambas superficies metálicas donde se ubican los seguros traseros.**



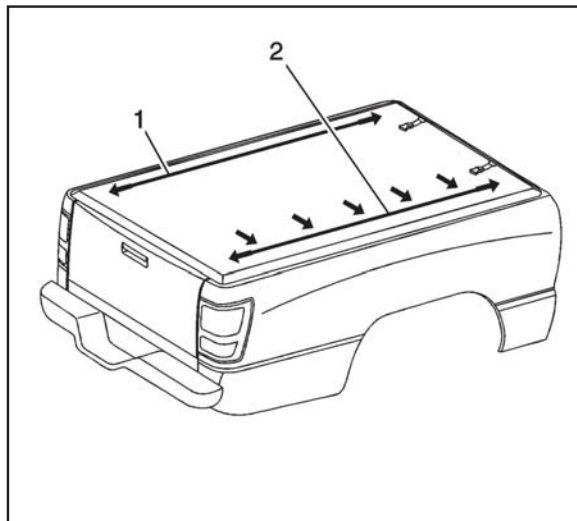
**OPERACIÓN DE CUBIERTA**



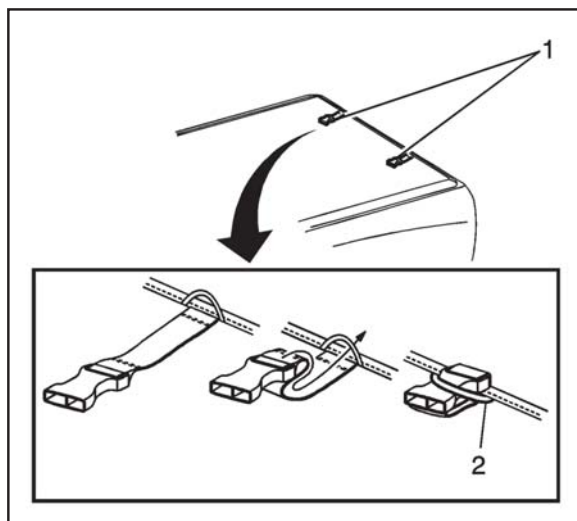
1. Desabroche ambas correas y desenrolle la cubierta (1), asegúrese que cada arco quede en medio de los rieles laterales. Si los arcos no ajustan entre los rieles laterales, verifique que las abrazaderas estén empujadas completamente hacia afuera y sin aberturas entre la almohadilla de la abrazadera y la caja de carga. Si se requiere espacio libre adicional, remueva la abrazadera más cercana a la interferencia. Quite la tira naranja para permitir el acceso del sujetador superior a la ranura exterior. Vuelva a colocar el sujetador usando la ranura exterior del sujetador superior. Si las asas quedan muy sueltas, ajuste el sujetador más cercano al asa con espacio excesivo hacia la ranura interior del sujetador superior.



2. Una vez que la cubierta (1) se ha desenrollado, coloque el riel trasero (2) en los montajes de pivote traseros. Presione firmemente hacia abajo sobre el centro del riel trasero hasta que el lado del pasajero y el lado del conductor (3 y 4) estén asegurados en el riel trasero (2). Si los seguros (3 y 4) están demasiado apretados, afloje los tornillos de ajuste de tensión. Si el seguro no retiene con seguridad el riel trasero (2), apriete los tornillos de ajuste de tensión.

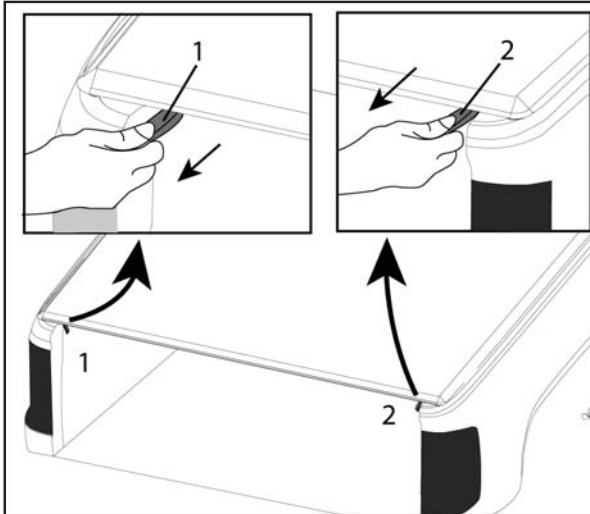


3. Asegure el lado del conductor de la cubierta (1) con Velcro al riel lateral, después jale la cubierta a través de la plataforma y coloque Velcro al riel del lado del pasajero (2).



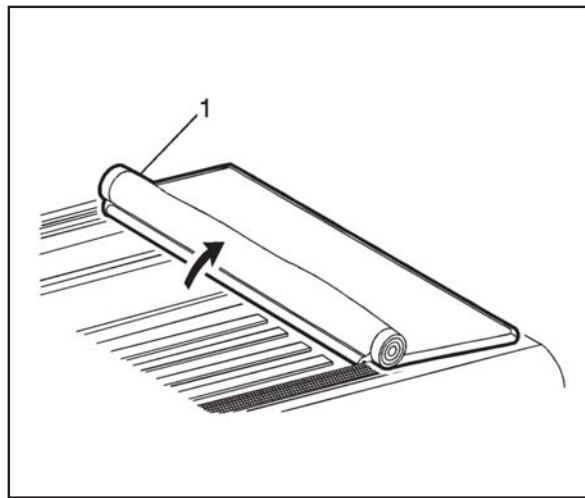
4. Ajuste las hebillas (1) haciendo un doblez, y luego deslícelas por debajo de la cuerda (2) en la cubierta.

**ASEGURE LA CUBIERTA EN POSICIÓN ABIERTA**

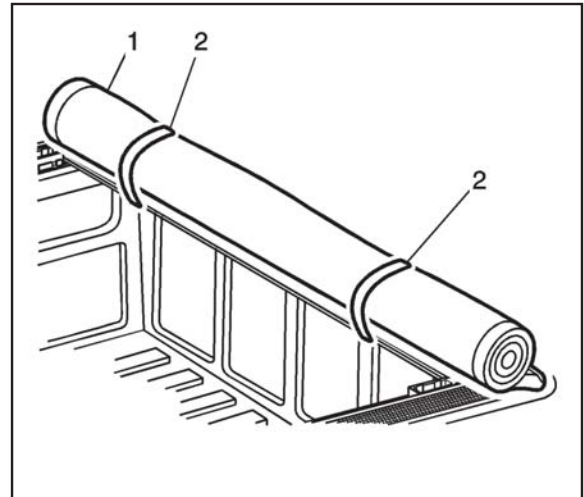


1. Para abrir la cubierta, abra la compuerta levadiza y libere el seguro del lado del conductor (1), después libere el seguro del lado del pasajero (2).

**NOTA:** Asegúrese de siempre jalar hacia atrás sobre la correa del seguro.



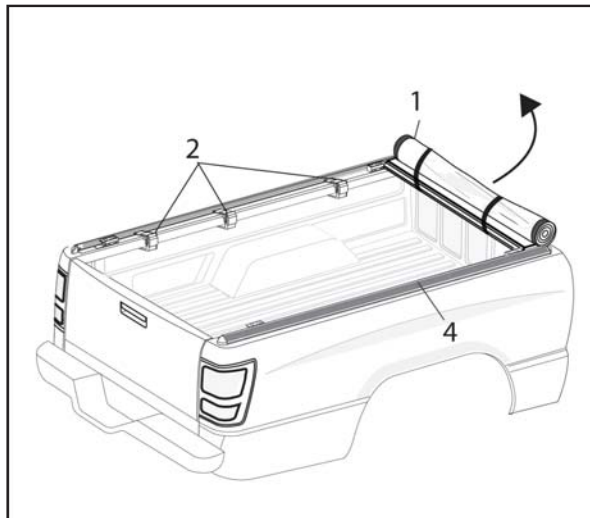
2. Desde el costado del conductor, enrolle la cubierta (1) hacia arriba bien firme.



3. Una vez que la cubierta (1) está enrollada, abroche ambas correas de amarre (2). Jale firmemente ambas correas.

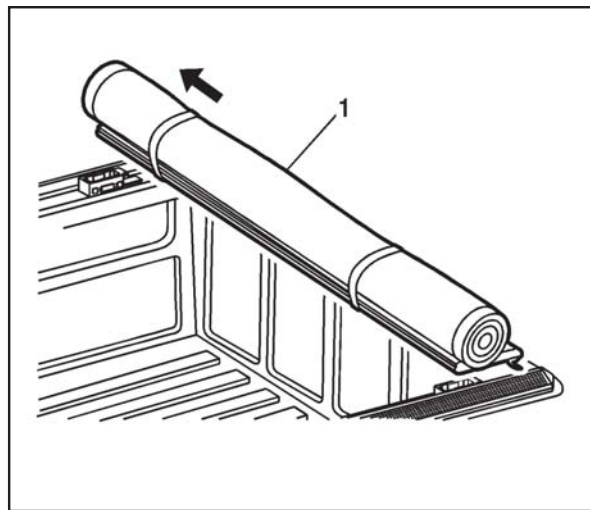
**NOTA:** Al conducir, asegure siempre la cubierta con correas de amarre para evitar que su sistema de asiento trasero se dañe.

**RETIRO DE LA CUBIERTA**



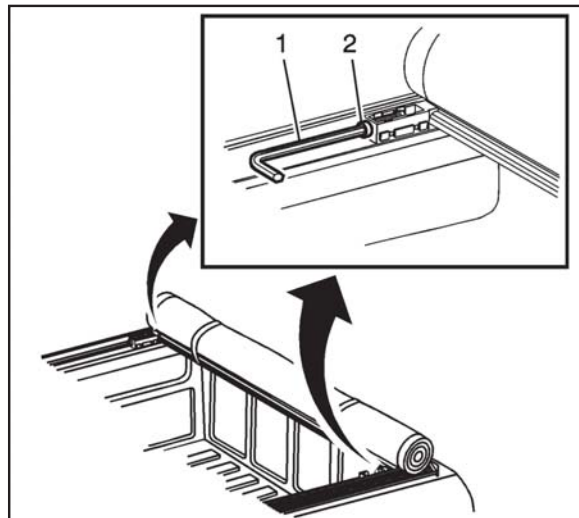
1. Asegure la cubierta (1) en la posición abierta. Retire las abrazaderas (1) del riel lateral derecho (2). Después retire el ensamble de la cubierta (1) de la plataforma de la camioneta.

**NOTA:** Vuelva a instalar el riel lateral derecho (2) una vez que se retire la cubierta o retire el riel lateral izquierdo (4) de la plataforma de la camioneta.



2. Recoja el ensamble de la cubierta (1) por encima del costado del conductor y jale del ensamble completo hacia afuera de la caja de la camioneta.

**AJUSTE DE LA CUBIERTA**



1. Su Tonneau cuenta con un sistema de tensión para diferentes tipos de condiciones climáticas. Si, durante la operación, la cubierta se tensa demasiado, sencillamente gire los tornillos de tensión (2) en el sentido contrario a las manecillas del reloj para liberar la tensión de la cubierta. Se puede usar la llave de 1/4" (1) que se incluye para girar los tornillos (2).

**NOTA:** Asegúrese que los tornillos ajustados en ambos lados estén ajustados a la misma tensión.