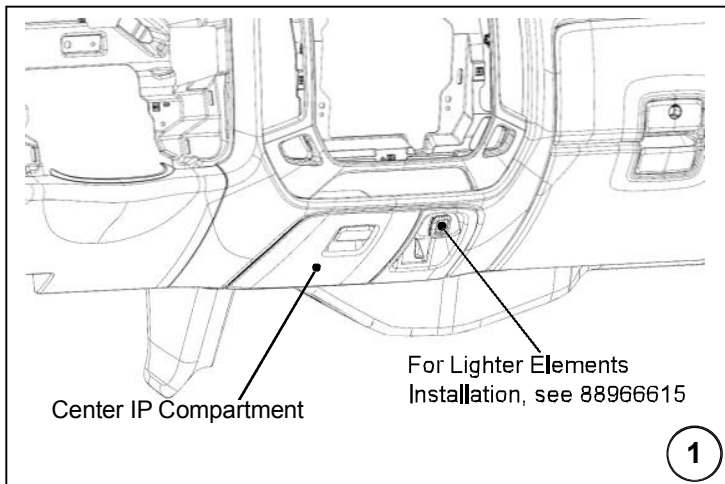
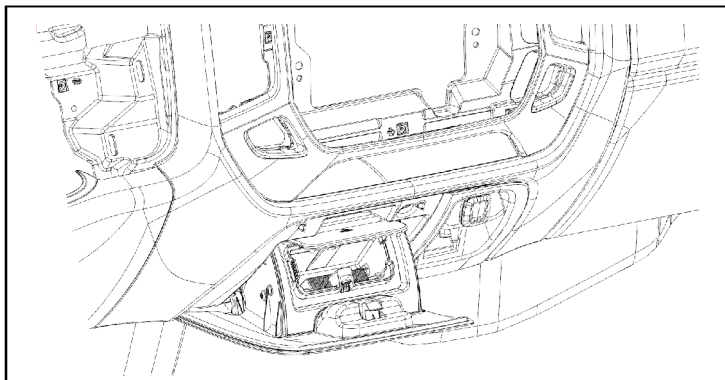




2014 K2XX Bench Seat Ashtray Installation Instructions



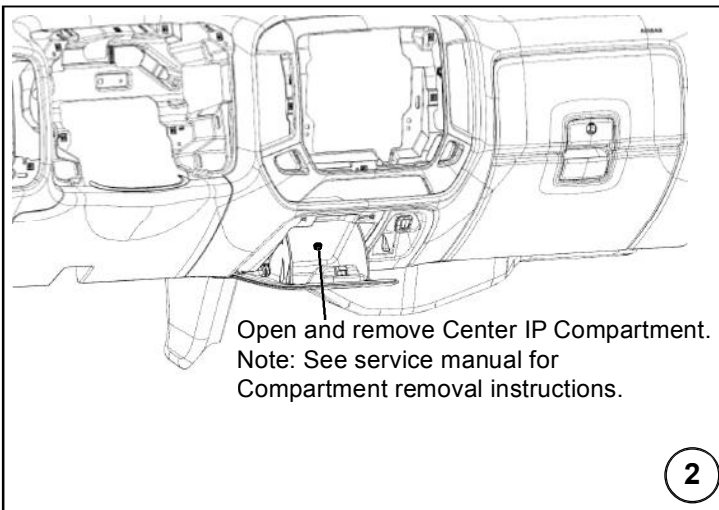
Items Needed:

Ashtray Assembly Components in P/N 22763743

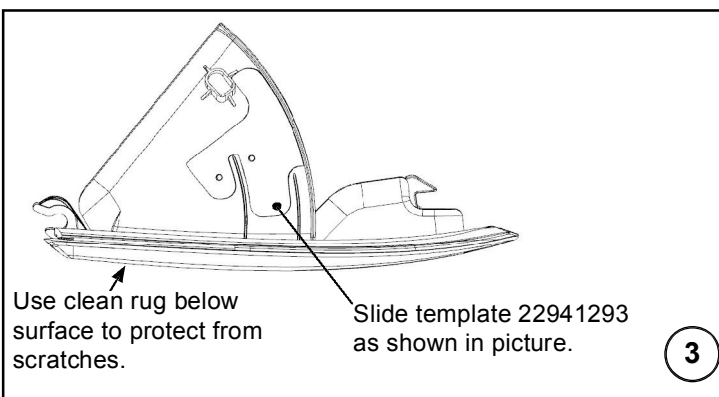
- Retainer (1x) 22941291
- Ashtray Assembly (1x)..... 22941292
- Template (1x) 22941293
- Screws (4x) 11611223

Drill, Drill Bit 2.5 mm (1x), Drill Bit 5.0 mm (1x) (not in kit)

Torx T25 Torque screw driver (not in kit)

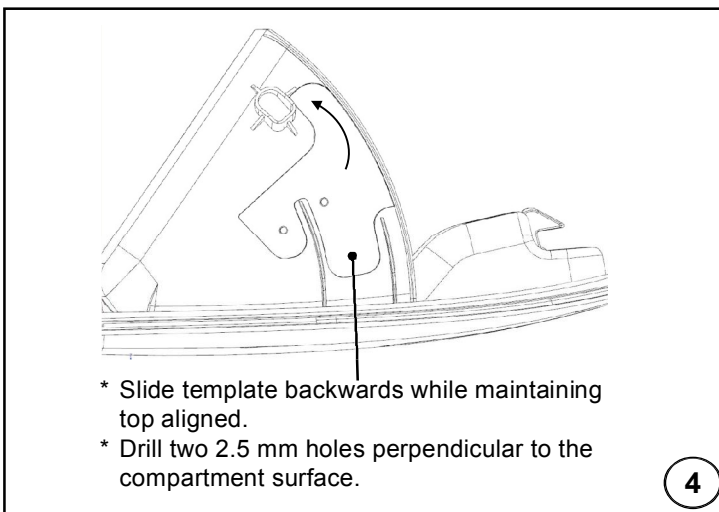


Open and remove Center IP Compartment.
Note: See service manual for
Compartment removal instructions.

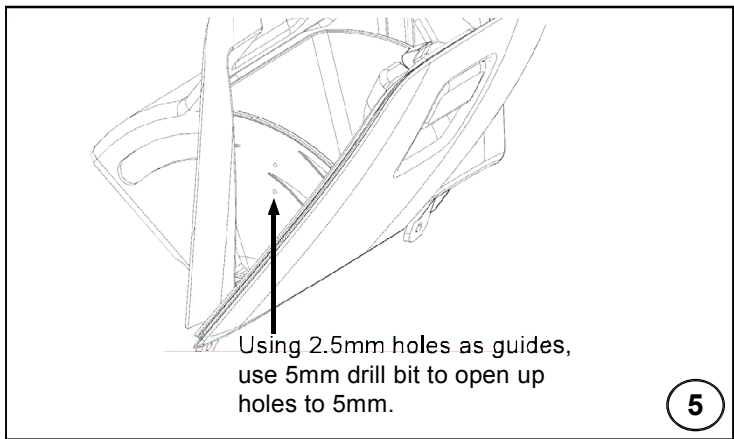


Use clean rug below
surface to protect from
scratches.

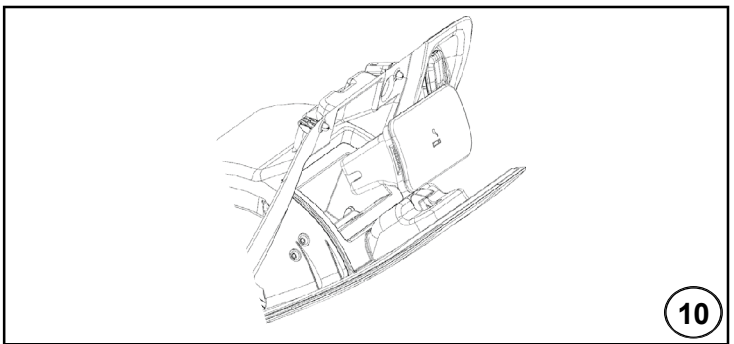
Slide template 22941293
as shown in picture.



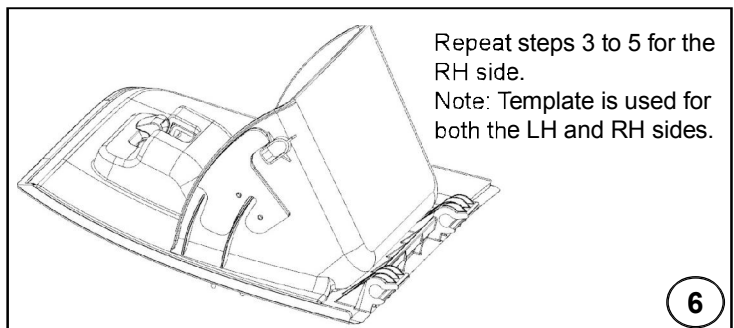
- * Slide template backwards while maintaining
top aligned.
- * Drill two 2.5 mm holes perpendicular to the
compartment surface.



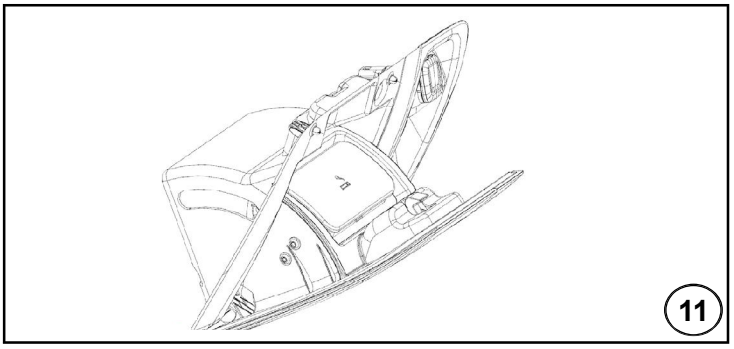
5



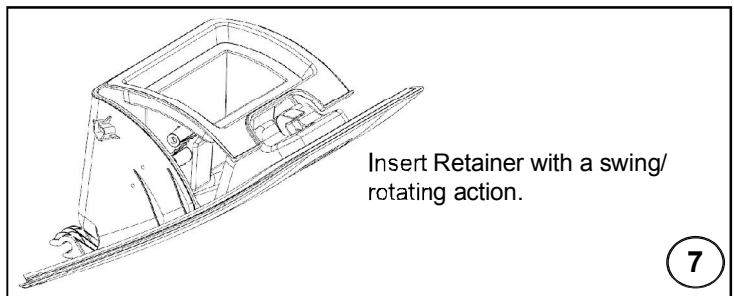
10



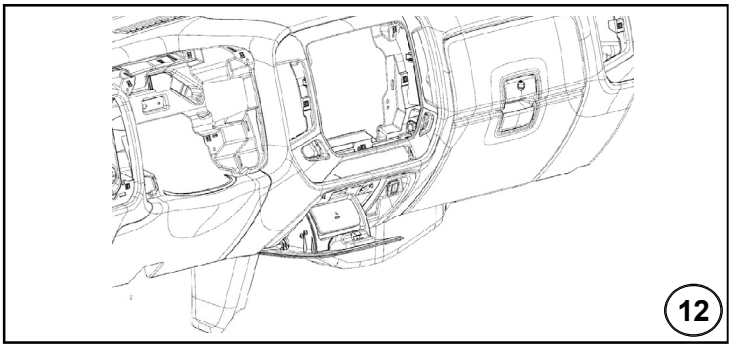
6



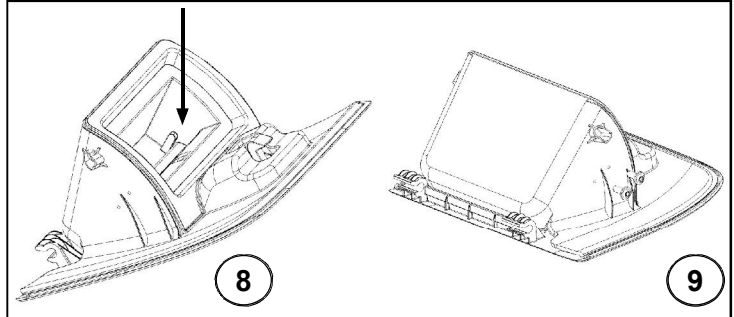
11



7



12



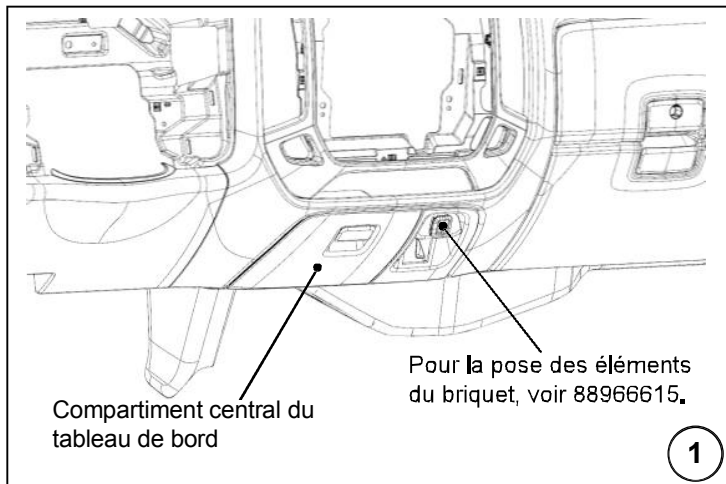
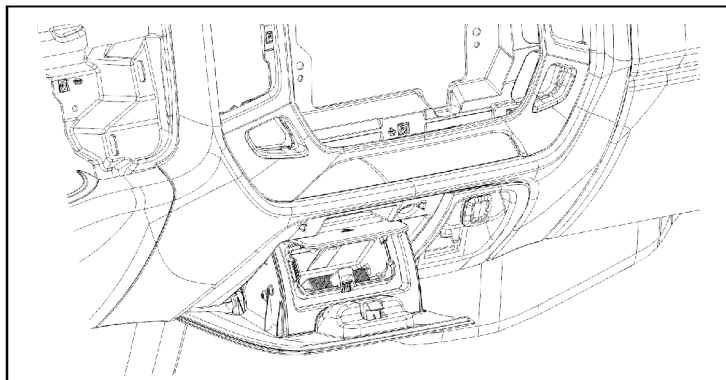
9

Re-install Center Compartment into IP and Insert Ashtray all the way down until it clicks and make sure compartment closes with no obstruction or touching.

Slightly push retainer towards compartment door as shown and while constantly pushing the retainer down and forward, insert the screws perpendicular to the walls and with slow moderate force, install the screws starting with top LH and RH and then the lower LH and RH, using a torque screw driver set to max recommended 2.4 Nm or 21.25 in-lb.
 Note : screws will be creating taps as they move forward.



**2014 K2XX
Cendrier de la banquette
Directives d'installation**



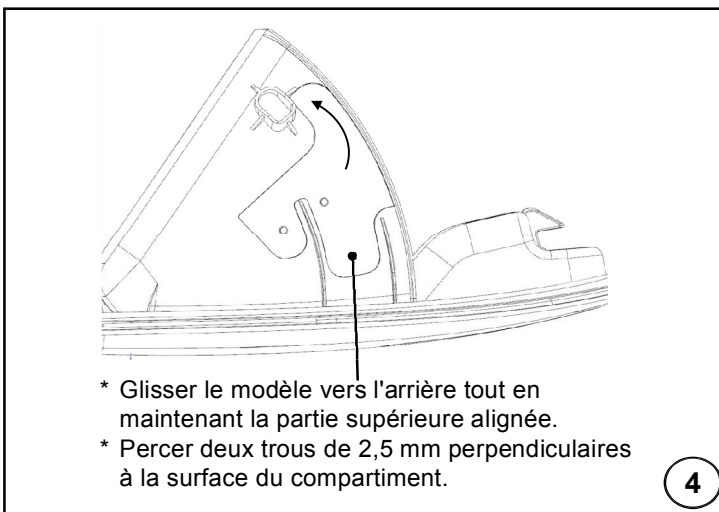
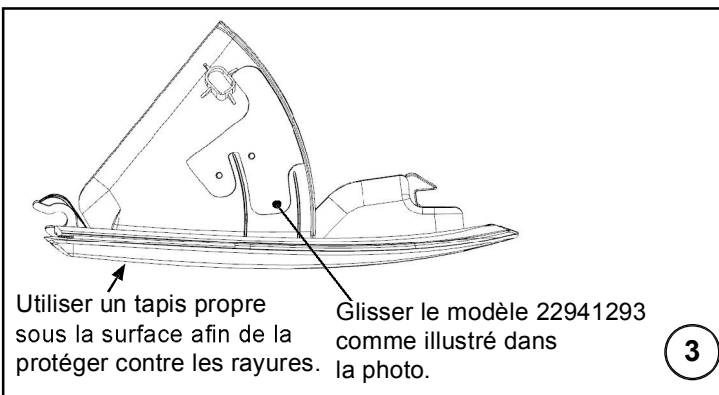
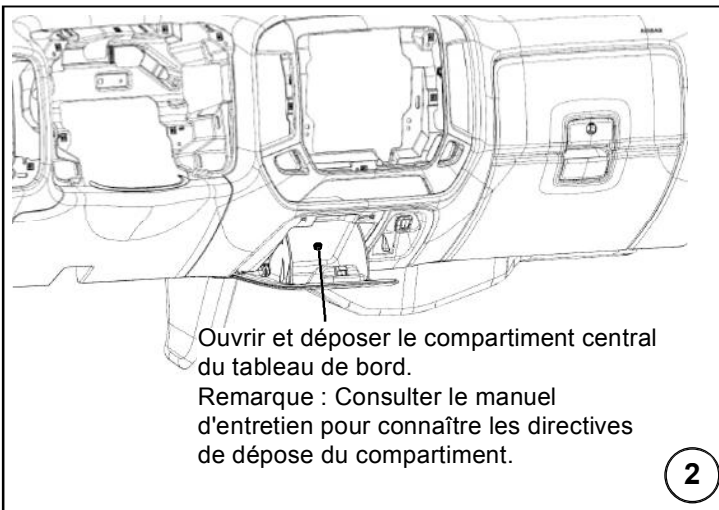
Articles requis :

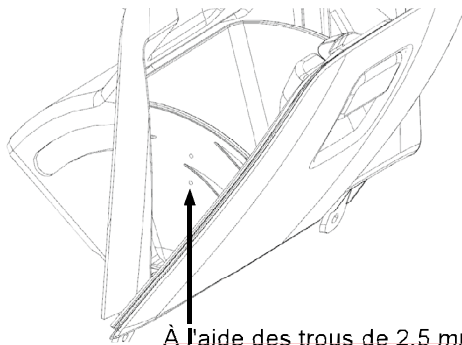
Composants de l'ensemble cendrier dans N/P 22763743

- Dispositif de retenue (1x) 22941291
- Ensemble cendrier (1x) 22941292
- Modèle (1x) 22941293
- Vis (4x) 11611223

Foret, mèche de 2,5 mm (1x), mèche de 5,0 mm (1x)
(non compris dans la trousse)

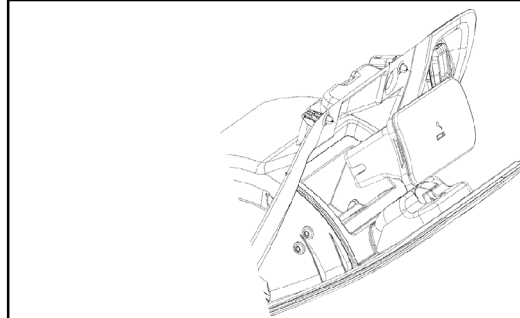
Tournevis dynamométrique Torx T25 (non compris dans la trousse)



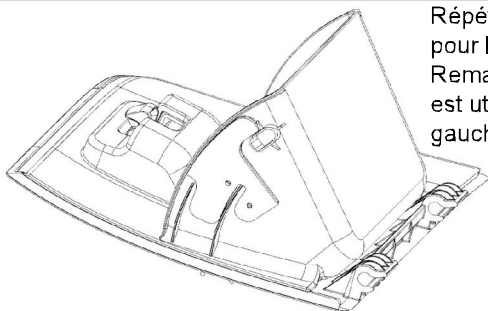


À l'aide des trous de 2,5 mm comme guides, utiliser la mèche de 5 mm pour agrandir les trous à 5 mm.

5

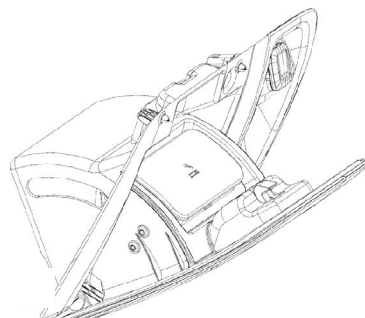


10

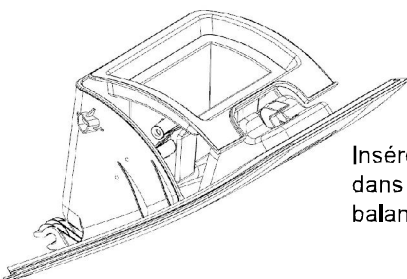


Répéter les étapes 3 à 5 pour le côté droit.
Remarque : Le modèle est utilisé pour les côtés gauche et droit.

6

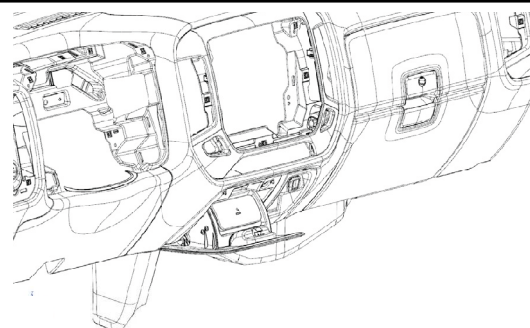


11



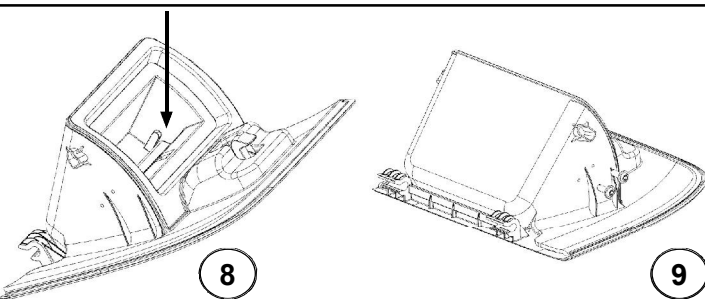
Insérer le dispositif de retenue dans un mouvement de balancement/rotation.

7



12

Reposer le compartiment central dans le tableau de bord et insérer complètement le cendrier jusqu'à ce qu'un clic se fasse entendre et s'assurer que le compartiment se ferme sans obstruction ou contact.

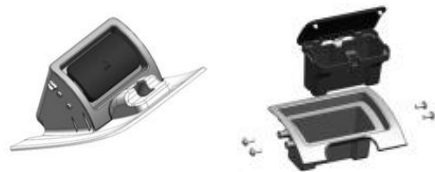


8

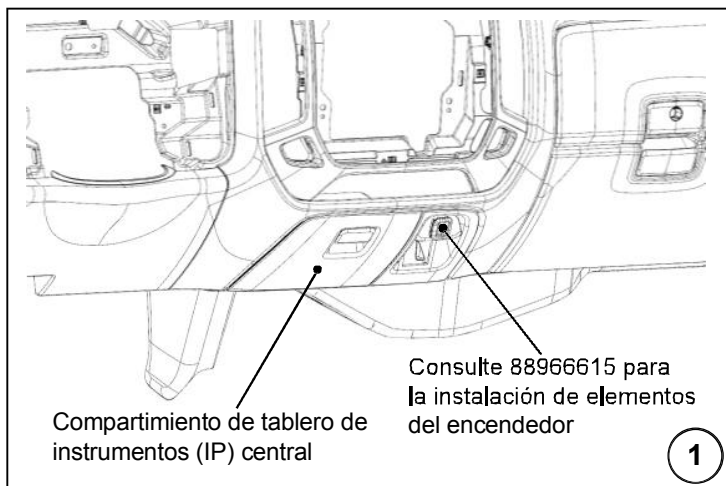
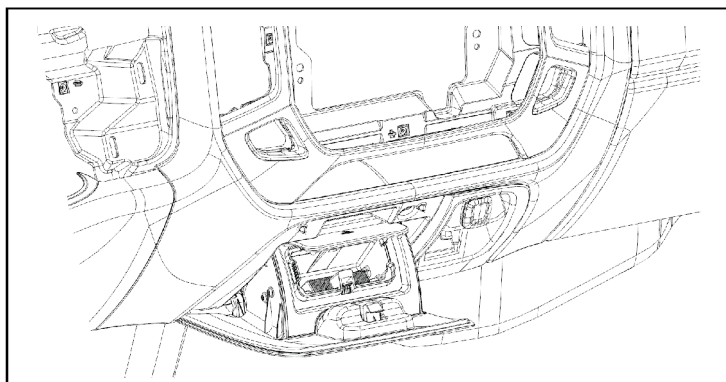
9

Pousser légèrement le dispositif de retenue vers la porte de compartiment comme illustré tout en poussant continuellement le dispositif de retenue vers le bas et l'avant, insérer les vis de façon perpendiculaire aux murs et en utilisant une force lente et modérée, poser les vis en commençant par les côtés gauche et droit supérieurs, puis par les côtés gauche et droit inférieurs. Utiliser un tournevis dynamométrique pour serrer les vis au maximum recommandé de 2,4 Nm ou 21,25 po-lb.

Remarque : Les vis créeront des entailles au fur et à mesure qu'elles sont enfoncées.



K2XX 2014
Cenicero de asiento de banco
Instrucciones de Instalación



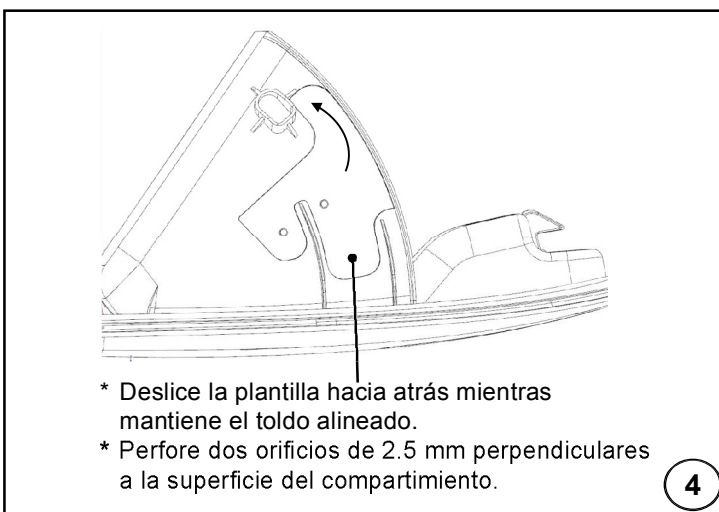
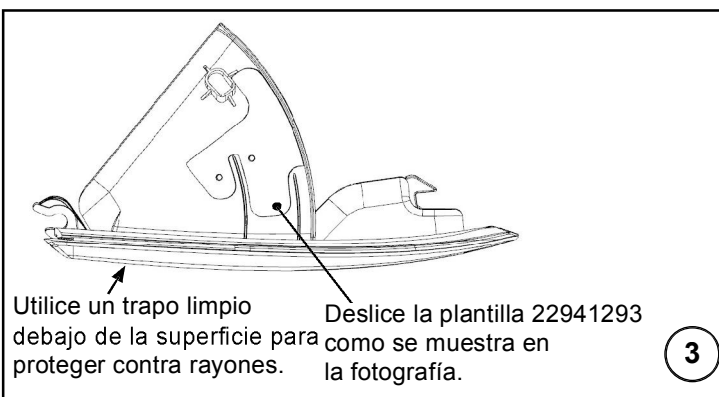
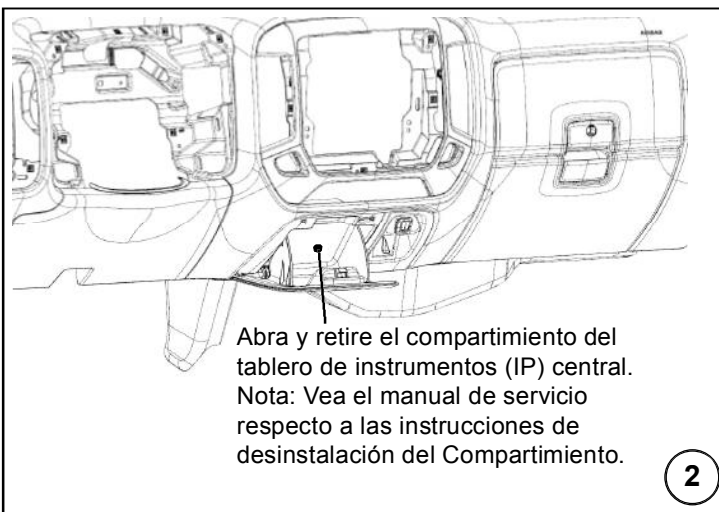
Elementos necesarios:

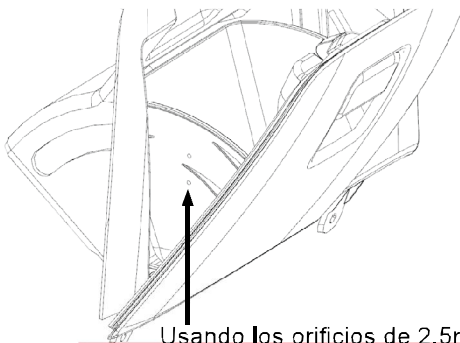
Componentes de ensamble de cenicero en N/P 22763743

- Retenedor (1x) 22941291
- Ensamble de cenicero (1x).... 22941292
- Plantilla (1x) 22941293
- Tornillos (4x)..... 11611223

Taladro, Broca 2.5 mm (1x), Broca 5.0 mm (1x)
 (No incluida en el juego)

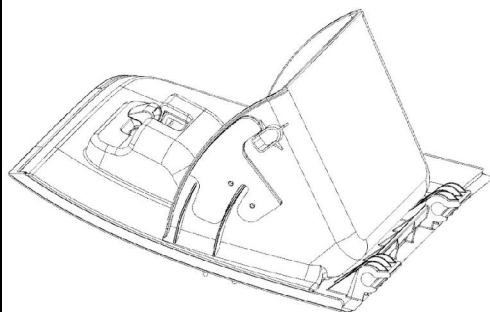
Destornillador de torsión Torx T25 (No incluida en el juego)





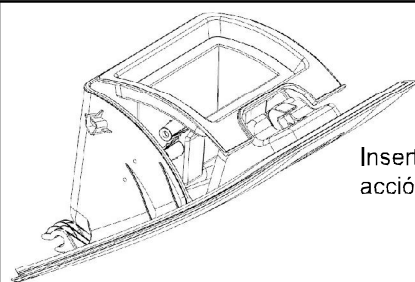
Usando los orificios de 2.5mm como guías, use la broca de 5mm para agrandar los orificios a 5mm.

5



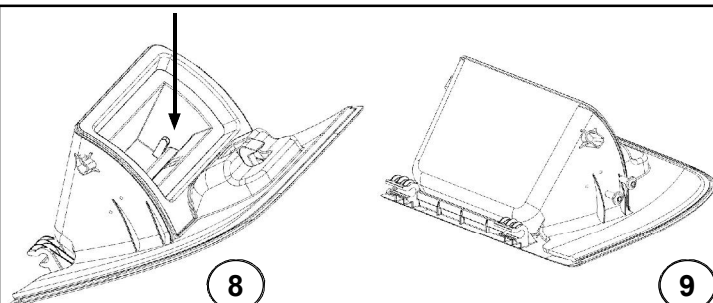
Repita los pasos 3 a 5 para el lado derecho.
Nota: La plantilla se usa tanto para el lado izquierdo como el derecho.

6



Inserte el retenedor con una acción de oscilación/rotación.

7

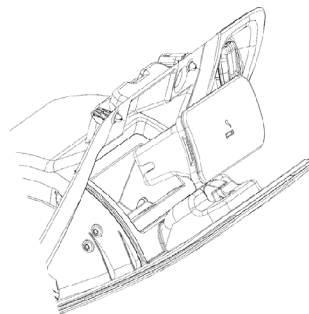


8

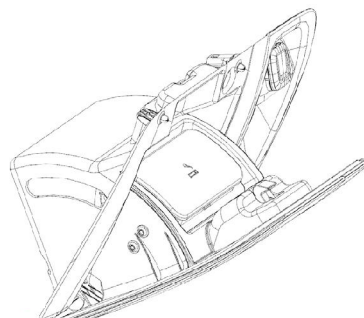
9

Empuje ligeramente el retenedor hacia la puerta del compartimiento como se muestra y mientras empuja constantemente el retenedor hacia abajo y adelante, inserte los tornillos perpendiculares a las paredes y con fuerza moderada lenta, instale los tornillos comenzando con el lado superior izquierdo y derecho y después el lado inferior izquierdo y derecho, utilizando el destornillador de torsión ajustado al máximo recomendado de 2.4 Nm o 21.25 pulg.-lb.

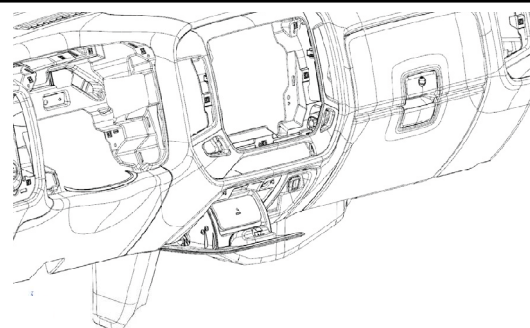
Nota : Los tornillos crearán roscas conforme avancen.



10



11



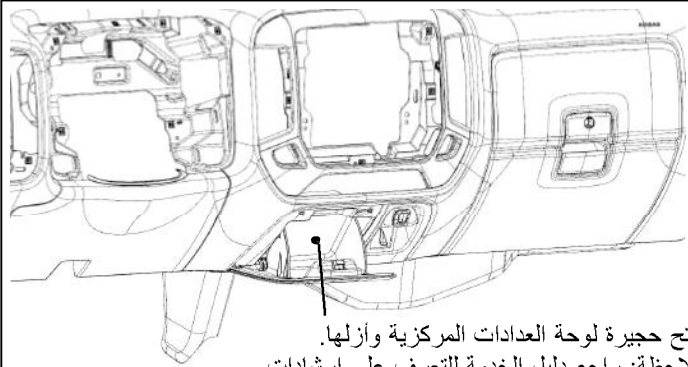
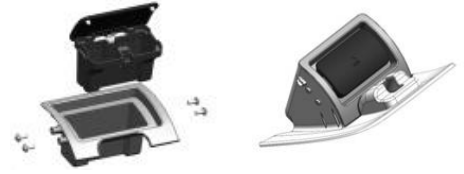
12

Vuelva a instalar el Compartimiento central en el tablero de instrumentos (IP) e inserte el Cenicero completamente hasta que se escuche un clic y asegúrese que el compartimiento se cierre sin obstrucciones o contacto.

2014 K2XX

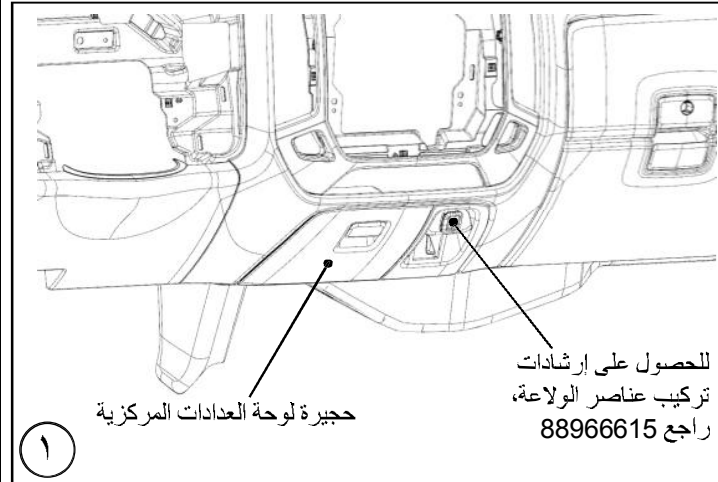
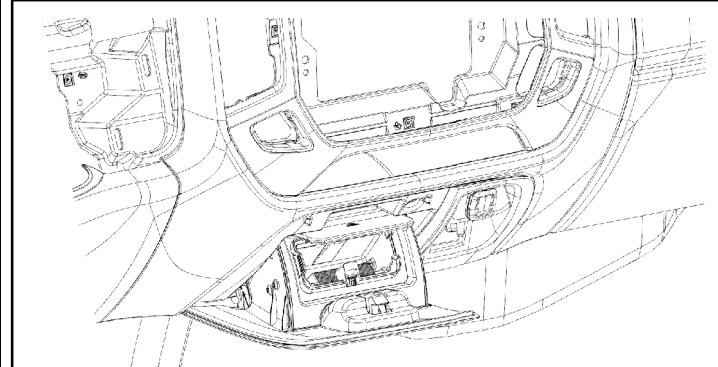
منفضة سجانر المقعد الخلفي

إرشادات التثبيت



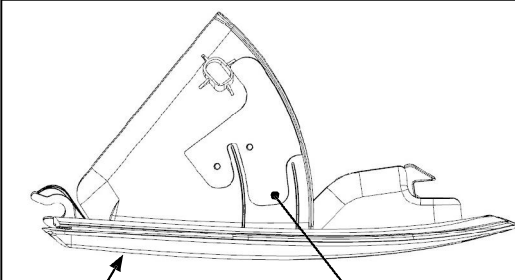
افتح حجيرة لوحة العدادات المركزية وأزلها.
ملاحظة: راجع دليل الخدمة للتعرف على إرشادات إزالة الحجيرة.

٢



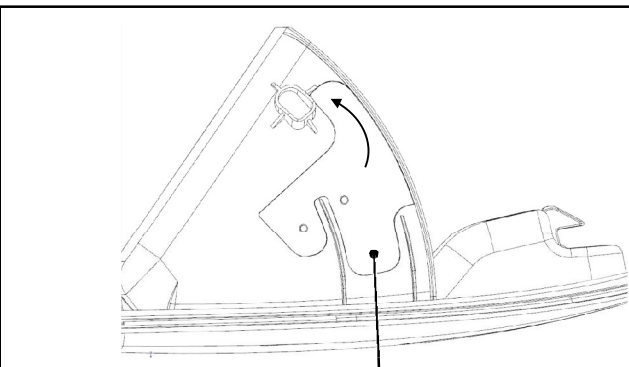
للحصول على إرشادات تركيب عناصر الولاة، راجع 88966615

١



استخدم قطعة قماش نظيفة أسفل السطح لتجنب حدوث أي خدوش.
قم بإمالة القالب 22941293 كما هو موضح في الصورة.

٣



* قم بإمالة القالب للخلف مع الحفاظ على وضع الجزء العلوي في وضع معتدل.
* اثقب فتحتين بمقياس ٢,٥ بشكل عمودي على سطح الحجيرة.

٤

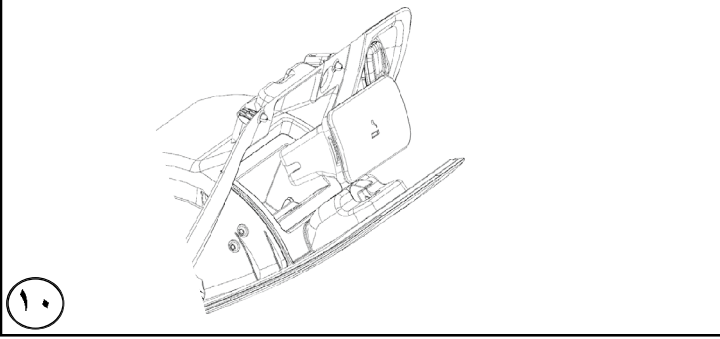
العناصر المطلوبة:

مكونات تجميع منفضة السجانر في P/N 22763743

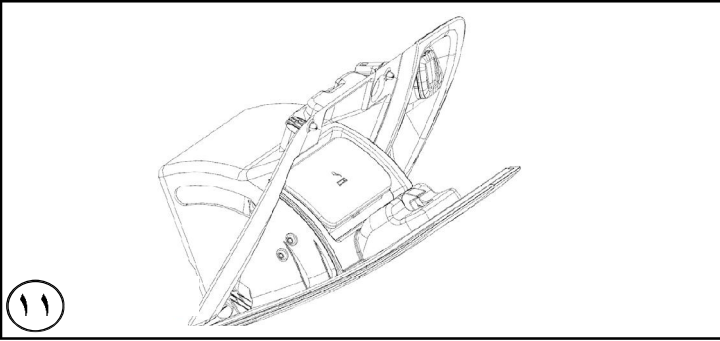
22941291 (١ x)	الحاجز
22941292 (١ x)	مجموعة منفضة السجانر
22941293 (١ x)	القالب
11611223 (٤ x)	البراغي

مثقاب، مثقاب حفر قياس ٢,٥ ملم (١ x) ومثقاب حفر قياس ٥,٠ ملم (١ x)
(لا يتوفر مع المجموعة)

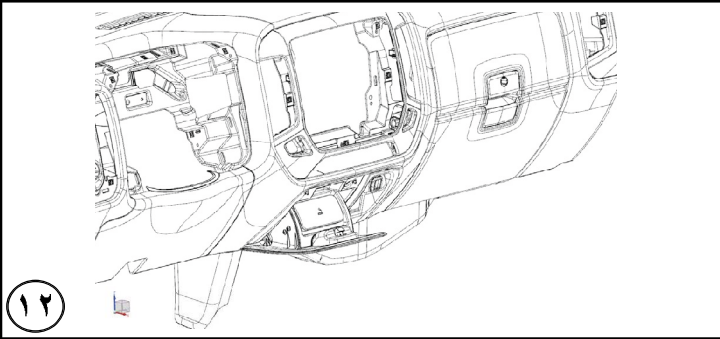
مفك براغي عزم بقوة T25 (غير متوفر في الطقم)



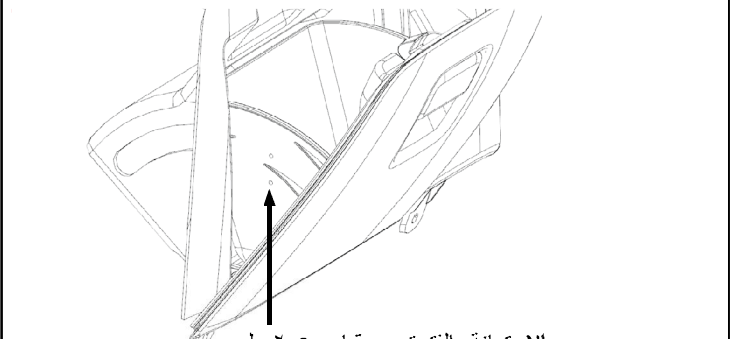
١٠



١١

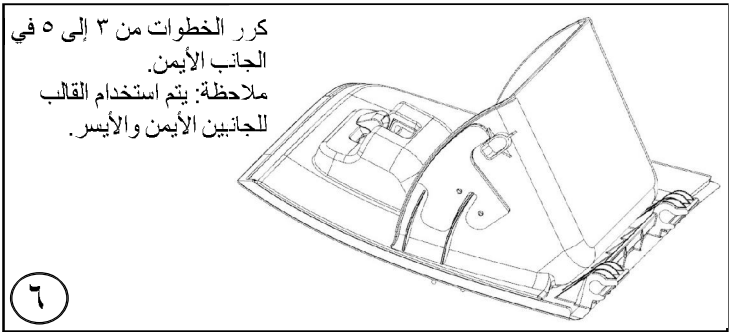


١٢



٥

بالاستعانة بالفتحتين بمقياس ٢,٥ ملم،
استخدم مثقاب حفر بمقياس ٥ ملم لفتح
فتحات بمقياس ٥ ملم.



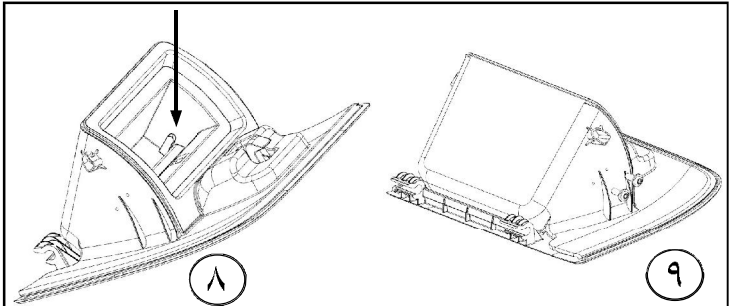
٦

كرر الخطوات من ٣ إلى ٥ في
الجانب الأيمن.
ملاحظة: يتم استخدام القالب
للجانبيين الأيمن والأيسر.



٧

أدخل الحاجز باستخدام حركة دائرية.



٨

٩

ادفع الحاجز برفق تجاه باب الحقيبة كما هو موضح، وأثناء دفع الحاجز
لأسفل وللأمام، أدخل البراغي بشكل عمودي على الجدار بقوة معتدلة، ثم
ركب البراغي بدءًا من الجزء الأيسر العلوي والجزء الأيمن العلوي ثم الجزء
الأيسر السفلي والأيمن السفلي، باستخدام مفك براغي عزم بالقوة التي ينصح
بها وهي ٢,٤ نيوتن متر أو ٢١,٢٥ رطل لكل بوصة مربعة.
ملاحظة: ستسبب البراغي في إحداث نقرات صوتية كلما تقدمت للأمام.

أعد تركيب الحقيبة المركزية داخل لوحة العدادات ثم أدخل منفضة السجائر بالكامل
لأسفل حتى تسمع صوتًا يدل على استقرارها في مكانها ثم تأكد من إغلاق الحقيبة
بدون أي إعاقات.