

Rear Fascia Closeout (Hitch Cover)

Kit Contents

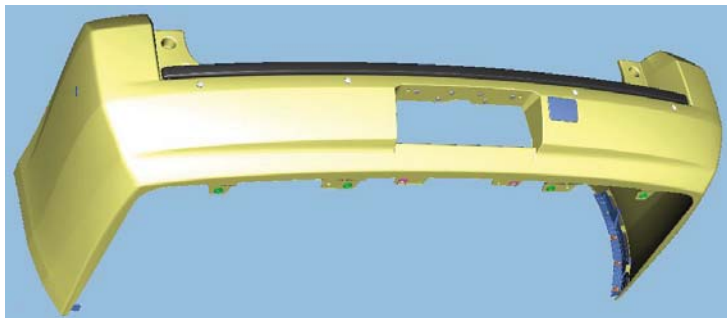
	Quantity
Rear Fascia Closeout (Hitch Cover)	1
Push Pin Quarter Turn Fastener	2
Push Pin Retainer	2
Push Pin Ring	2
Attachment Bracket	1
Attaching Rivets	6
Installation Instructions	1

Tools Required

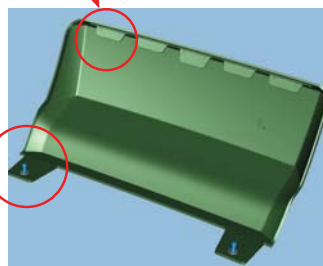
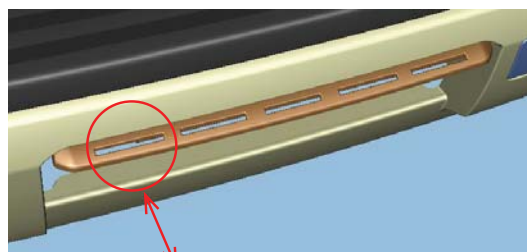
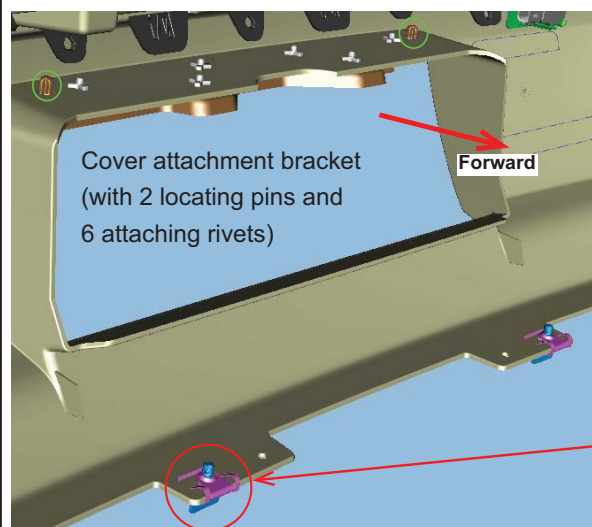
Drill
Center Punch
Rivet Gun

Installation Instructions

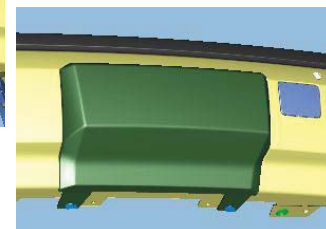
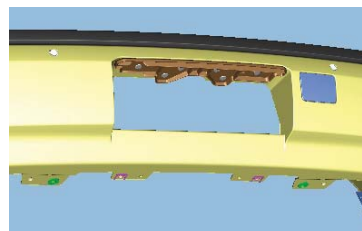
1. Use the bracket pins and existing holes in the fascia to position the bracket relative to fascia and hold in place.



2. Mark and drill 6 holes for rivets.



3. Secure the attachment bracket to fascia by using the 6 rivets.
4. Align hitch cover locator tabs with the opening in the attachment bracket.
5. Press hitch cover onto fascia and move cover gently to engage locator tabs in the attachment bracket.
6. Attach the push pin fastener quarter turn retention clip.
7. Install the two push pin quarter turns, into the fascia.
 - a. Rotate the push pin quarter turns to lock in place.
8. Ensure cover is attached securely.

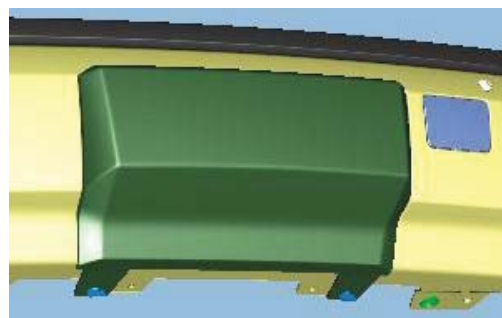
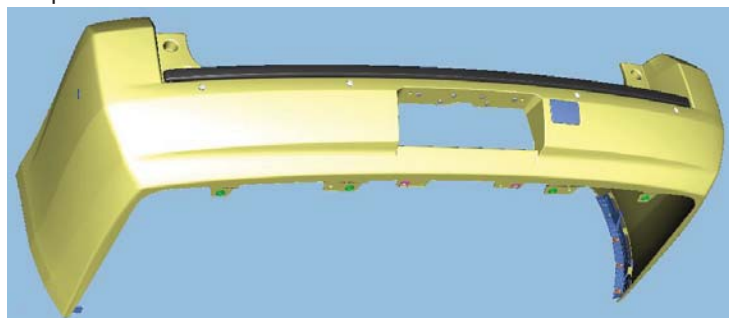


Fermeture de carénage arrière (couvercle d'attelage)

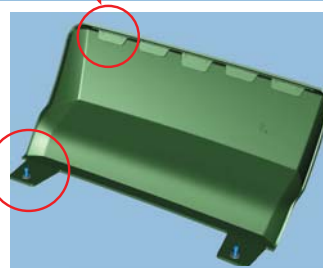
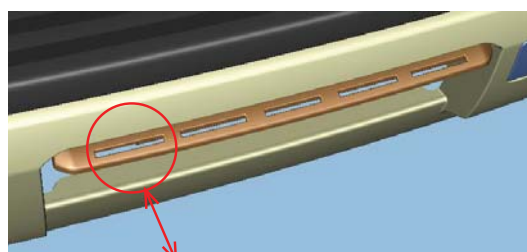
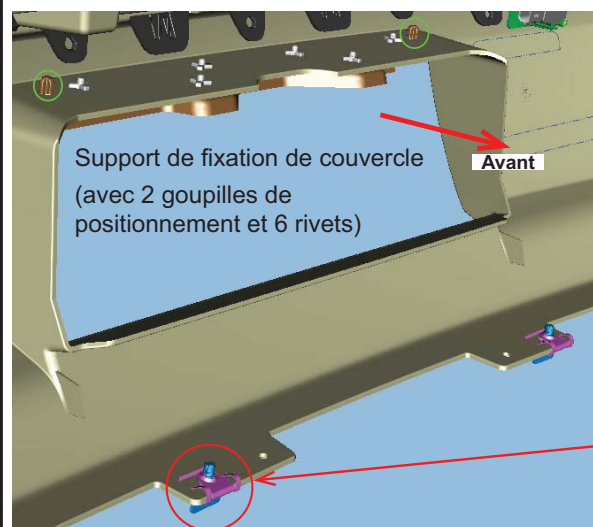
<u>Contenu de la trousse</u>	<u>Quantité</u>	<u>Outils nécessaires</u>
Fermeture de carénage arrière (couvercle d'attelage)	1	Perceuse
Fixation à pression un quart de tour	2	Pointeau
Pièce de fixation à pression	2	Pistolet à riveter
Anneau de fixation à pression	2	
Support de fixation	1	
Rivets de fixation	6	
Directives d'installation	1	

Instructions d'installation

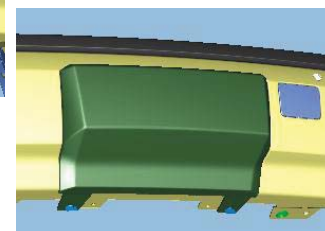
- Utilisez les broches de support et les trous existants dans le fascia pour positionner le support par rapport au fascia et maintenir en place.



- Marquer et percer 6 trous pour des rivets.



- Fixer le support de fixation au carénage avec les 6 rivets.
- Aligner les languettes de positionnement du couvercle d'attelage avec l'ouverture dans le support de fixation.
- Presser le couvercle d'attelage sur le carénage et le déplacer soigneusement pour engager les languettes de positionnement dans le support de fixation.
- Fixer le clip de fixation à pression un quart de tour.
- Poser les deux fixations à pression un quart de tour sur le carénage.
 - Tourner la fixation à pression un quart de tour pour la verrouiller en place.
- S'assurer que le couvercle est fixé solidement.

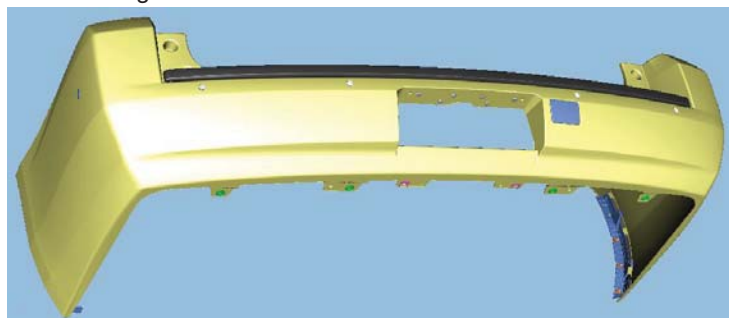


Cierre de fascia trasera (cubierta de enganche)

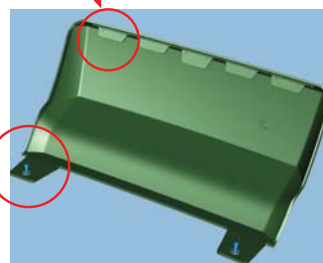
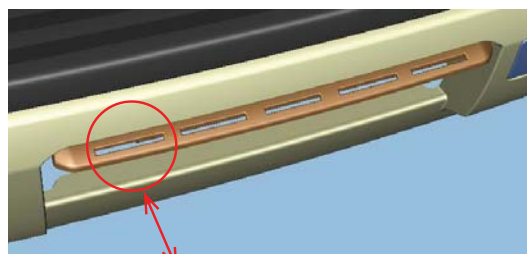
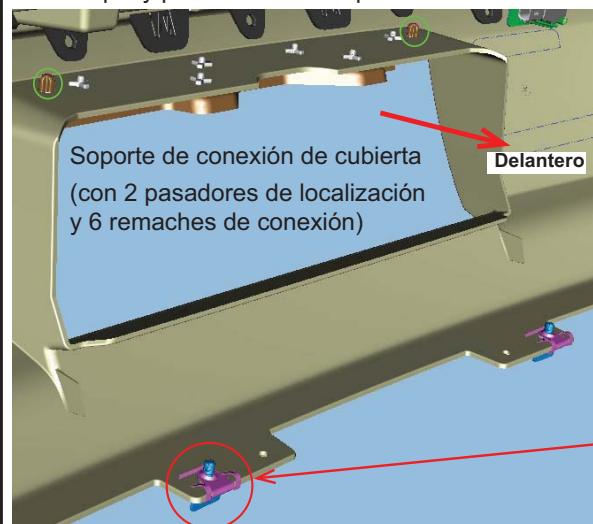
<u>Contenido del juego</u>	<u>Cantidad</u>	<u>Herramientas Requeridas</u>
Cierre de fascia trasera (cubierta de enganche)	1	Taladro
Sujetador de cuarto de vuelta de perno de presión	2	Punzón Central
Retenedor a presión	2	Remachadora
Anillo a presión	2	
Soporte de conexión	1	
Remaches colocación	6	
Instrucciones de Instalación	1	

Instrucciones de Instalación

- Utilice los pernos del soporte y los orificios existentes en el panel frontal para colocar el soporte en relación con la fascia y mantenerlo en su lugar



- Marque y perforo 6 orificios para remaches.



- Asegure el soporte de conexión a la fascia usando los 6 remaches.
- Alinee las lengüetas de localización de la cubierta de gancho con la abertura en el soporte de conexión.
- Presione la cubierta de enganche sobre la fascia y mueva la cubierta suavemente para conectar las lengüetas de conexión en el soporte de conexión.
- Conecte el sujetador de retención de cuarto de vuelta del sujetador de pasador de presión.
- Instale los dos pasadores de presión de cuarto de vuelta, en la fascia.
 - Girar el pasador de presión de cuarto de vuelta lo asegura en su lugar.
- Asegure que la cubierta esté conectada firmemente.

